

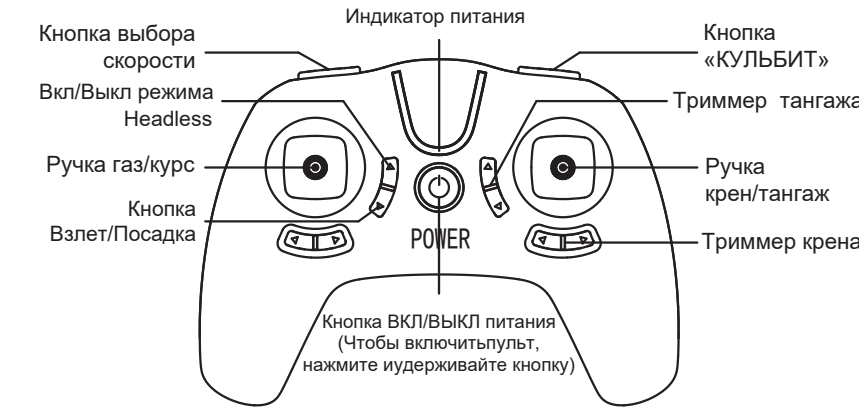
ВОЗРАСТ 14+

# Квадрокоптер 522 Инструкция



**Важно!**  
Внимание! Прежде, чем приступить к использованию, прочитайте меры предосторожности, перечисленные ниже. Несоблюдение этих рекомендаций может привести к травмам. Эта модель предназначена для детей старше 14 лет! Дети младшего возраста могут использовать модель только под опекой взрослых.

Схема показывает назначение ручек и кнопок передатчика:



Комплектация и параметры продукта:

Комплектация: квадрокоптер 1шт, пульт управления 1шт, лититиевый аккумулятор 3.7В, запасные пропеллеры 1 комплект, USB кабель для зарядки 1шт, инструкция 1шт, крестовая отвертка 2шт.	
Питание квадрокоптера: литиевый аккумулятор 3.7В, 550mAh	Радиус действия управления: 50 метров
Питание пульта управления: 4 батарейки AAA 1.5В (приобретаются отдельно)	Время полета: примерно 6 минут
Размер модели: длина 234мм * ширина 234мм * высота 60мм	Вес модели: 120 грамм

## Меры предосторожности:

- \* При сборке и использовании строго соблюдайте инструкцию и рекомендации на упаковке. Некоторые процедуры выполняются только взрослыми.
- \* Продукт содержит мелкие детали, которые при проглатывании могут вызвать удушье.
- \* Храните и используйте продукт вне досягаемости маленьких детей.
- \* Регулярно проверяйте 3/У, провода, разъемы, корпус и компоненты модели на предмет отсутствия повреждений. Не используйте модель, пока не отремонтируете дефектную деталь.
- \* Данная модель - не игрушка! Для зарядки ее аккумулятора используйте только оригинальное зарядное устройство.
- \* Отсоединяйте аккумулятор от 3/У сразу после завершения процесса зарядки.
- \* Не пытайтесь заряжать батарейки.
- \* Дети могут заряжать аккумулятор только под опекой взрослых.
- \* Не смешивайте старые и новые батареи или батареи разных типов, разряженные батареи должны быть незамедлительно извлечены.
- \* Не допускайте короткого замыкания аккумулятора, не бросайте его в огонь.
- \* Перед хранением продукта всегда извлекайте аккумулятор и батарейки.
- \* Не прикасайтесь к вращающимся пропеллерам, это опасно!
- \* Оберегайте модель и пульт управления от ударов и падений. Протирайте продукт чистой мягкой тканью.
- \* Пользователь несет ответственность за любые последствия/повреждения, возникшие в результате использования продукта.
- \* Производитель и продавец не несут никакой ответственности за ущерб, травмы и иные последствия, возникшие в результате использования данного продукта.

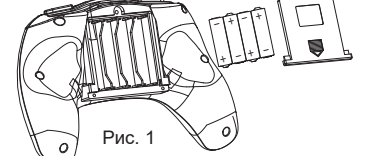
1

## Установка батареек в передатчик:

1. Снимите крышку батарейного отсека передатчика, как показано на рисунке справа. Строго соблюдайте полярность, как показано в отсеке для батарей, вставьте в отсек 4 батарейки «AAA» (в комплект не входят), затем установите крышку отсека и зафиксируйте ее винтом.

### 2. Внимание:

- а. При установке батареек строго соблюдайте полярность. Несоблюдение полярности может привести к повреждению электроники.
- б. НЕ смешивайте старые и новые батарейки или батарейки разных типов.



## Зарядка литиевого аккумулятора модели:

(Перед зарядкой обязательно извлеките литиевый аккумулятор из модели).

1. Подключите соответствующий разъем USB кабеля для зарядки к USB-порту работающего компьютера. Индикатор USB кабеля будет светиться.
2. Противоположный разъем USB кабеля для зарядки до упора вставьте в гнездо для зарядки на корпусе аккумулятора - индикатор USB кабеля погаснет, указывая, что идет процесс зарядки.
3. Время зарядки примерно 60 минут. Когда индикатор USB кабеля вновь загорится, это значит, что зарядка завершена. Отключите USB кабель от аккумулятора и компьютера.



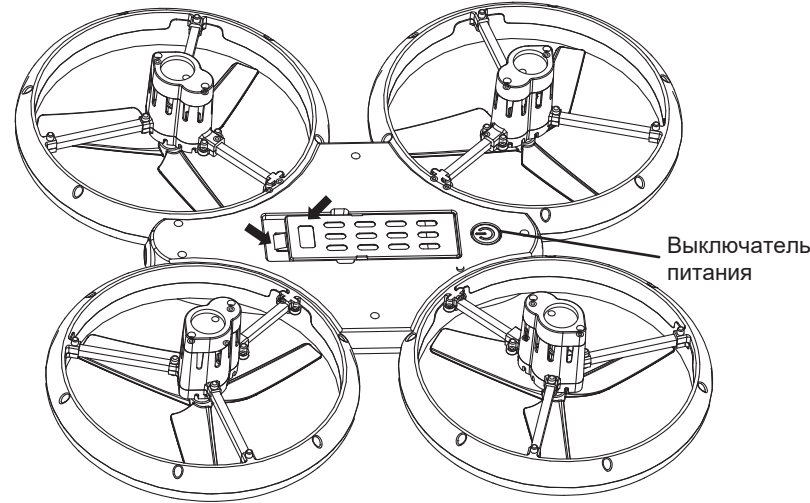
## Меры предосторожности при использовании литиевых аккумуляторов:

- A Во время зарядки не оставляйте аккумулятор без присмотра, не превышайте время зарядки. Во избежание повреждения, пожара и т. д. отключайте аккумулятор сразу после зарядки.
- B Не кладите аккумулятор рядом с источниками тепла и легко воспламеняющимися предметами. Если от аккумулятора ощущается необычный запах, либо он нагревается, деформируется, меняет цвет или с ним происходят другие аномальные явления, немедленно прекратите использование этого аккумулятора.
- C Если из аккумулятора вытекает жидкость, не допускайте ее контакта с кожей и глазами. Если эта жидкость попала на тело, немедленно промойте это место водой и обратитесь к врачу.
- D Для зарядки используйте только оригинальное зарядное устройство, напряжение которого соответствует напряжению вашего аккумулятора.
- E Не помещайте аккумулятор в огонь, микроволновую печь и не подвергайте давлению.
- F Не используйте растворители, спирт или другие легковоспламеняющиеся жидкости для чистки продукта и зарядного устройства.
- G Не выбрасывайте аккумулятор в мусоропровод или в контейнер для бытового мусора, утилизируйте его в соответствии с местным законодательством.

2

## Подготовка квадрокоптера к эксплуатации:

**Установка и демонтаж аккумулятора:**  
Установка аккумулятора: В соответствующем положении, как показано на рисунке, до упора вставьте аккумулятор в батарейный отсек квадрокоптера.  
Примечание: Убедитесь, что аккумулятор надежно установлен в батарейный отсек квадрокоптера, затем нажмите кнопку выключателя питания.  
Демонтаж аккумулятора: нажмите кнопку выключателя питания, затем нажмите в месте, отмеченной на рисунке стрелкой, и сдвиньте аккумулятор в батарейном отсеке вперед.



## Взлет/Посадка и управление:

	<b>А. ВЗЛЕТ/ПОСАДКА:</b> 1. Нажмите кнопку «ВЗЛЕТ/ПОСАДКА», чтобы включить моторы. Пропеллеры начнут медленно вращаться. Плавно переместите ручку газа вверх и квадрокоптер взлетит. 2. Если во время полета нажать кнопку «ВЗЛЕТ/ПОСАДКА», квадрокоптер начнет медленно снижаться и приземлится на землю.
	<b>В. Аварийное выключение:</b> В случае экстренной ситуации во время полета, перед столкновением с препятствием одновременно установите обе ручки управления в нижние наружные углы, и моторы немедленно выключатся.

Советы по удержанию высоты: переместите ручку газа вверх и модель будет набирать высоту. Когда квадрокоптер поднимется на желаемую высоту, установите ручку газа в центральное положение, и модель будет удерживать текущую высоту.

3

## Обычный метод управления:

	Набор высоты Снижение	При перемещении левой ручки пульта управления вверх - модель набирает высоту, при перемещении этой ручки вниз - модель снижается.
	Поворот влево Поворот вправо	При перемещении левой ручки пульта управления влево модель поворачивает влево. При перемещении левой ручки пульта управления вправо модель поворачивает вправо.
	Полет вперед Полет назад	При перемещении правой ручки пульта управления вверх модель наклоняется и летит вперед. При перемещении правой ручки пульта управления вниз модель наклоняется и летит назад.
	Боком влево Боком вправо	При перемещении правой ручки пульта влево модель кренится и летит боком влево. При перемещении правой ручки пульта вправо модель кренится и летит боком вправо.

## Триммирование и калибровка:

Медленно взлетите и зависните на высоте примерно 1,5 метра. Если при нейтральном положении ручек пульта управления модель постоянно дрейфует в одном и том же направлении, устраните эту тенденцию при помощи соответствующего триммера.

	Дрейфует вперед Дрейфует назад	Если модель дрейфует вперед, устраните эту тенденцию, нажимая нижнюю часть триммера тангажа. Если модель дрейфует назад, устраните эту тенденцию, нажимая верхнюю часть триммера тангажа.
	Дрейфует влево Дрейфует вправо	Если модель дрейфует боком влево, устраните эту тенденцию, нажимая правую часть триммера крена. Если модель дрейфует боком вправо, устраните эту тенденцию, нажимая левую часть триммера крена.
		Если модель при взлете не может подняться вертикально, выполните калибровку квадрокоптера. Установите модель на ровную горизонтальную поверхность и одновременно переместите обе ручки пульта управления в левый нижний угол. Когда светодиоды модели станут быстро мигать - отпустите обе ручки пульта управления. Подождите, когда светодиоды станут светиться постоянно, это указывает, что калибровка завершена.

4

## Интуитивный режим управления Headless:

	1. Перед включением режима разверните квадрокоптер хвостом к себе. Затем нажмите клавишу ВКЛ/ВЫКЛ режима Headless, из пульта будет звучать сигнал "ди-ди-ди...", подтверждающий, что модель находится в режиме Headless. Теперь независимо от направления носа модели она будет лететь в ту сторону, в которую вы отклоните правую ручку пульта управления. 2. Чтобы выключить режим Headless, нажмите клавишу ВКЛ/ВЫКЛ режима Headless, из пульта прозвучит один сигнал «ди». Теперь модель работает в обычном режиме.
--	----------------------------------------------------------------------------------------------------------------------------------------------------------------------------------------------------------------------------------------------------------------------------------------------------------------------------------------------------------------------------------------------------------------------------------------------------------------------------------------------------------------------------

Совет: Направление носовой части в режиме Headless запоминается во время процесса декодирования или калибровки. После включения режима Headless нос квадрокоптера может вращаться в любом направлении, но модель будет летать относительно того положения, в котором она находилась во время процесса декодирования или калибровки.

## Выполнение кульбитов:

	Кульбит вперед Кульбит назад	Переместите правую ручку пульта управления вверх - модель выполнит кульбит вперед. Переместите правую ручку пульта управления вниз - модель выполнит кульбит назад.
	Кульбит влево Кульбит вправо	Переместите правую ручку пульта управления влево - модель выполнит кульбит влево. Переместите правую ручку пульта управления вправо - модель выполнит кульбит вправо.

5

## Устранение неполадок:

Проблема	Причина	Решение
Питание включено, модель не управляется	1. Разряжены батареи пульта управления и модели 2. Ошибка процесса декодирования связи модели с пультом	1. Проверьте и зарядите/замените батареи питания и установите их согласно инструкции 2. Повторите процесс декодирования
Модель сильно трясется	1. Поврежден пропеллер 2. Погнут вал пропеллера	1. Замените поврежденный пропеллер 2. Замените вал пропеллера
Модель дрейфует в одну и ту же сторону	1. Поврежден пропеллер 2. Поврежден мотор 3. Модель калибрована не горизонтально	1. Замените поврежденный пропеллер 2. Замените поврежденный двигатель 3. Выполните калибровку на ровной горизонтальной поверхности
Потеря контроля	1. Превышена максимальная дальность управления 2. Во время декодирования связи рядом летают похожие модели	1. Не летайте далее 50 метров 2. Повторите процесс декодирования связи вдаль от подобных моделей
Модель не может взлететь	1. Разряжен аккумулятор модели 2. Низкая скорость вращения пропеллеров	1. Зарядите аккумулятор модели 2. Медленно переместите ручку газа вверх
Модель резко приземляется	Ручка газа слишком быстро перемещена вниз	Перемещайте ручку газа вниз медленно

6