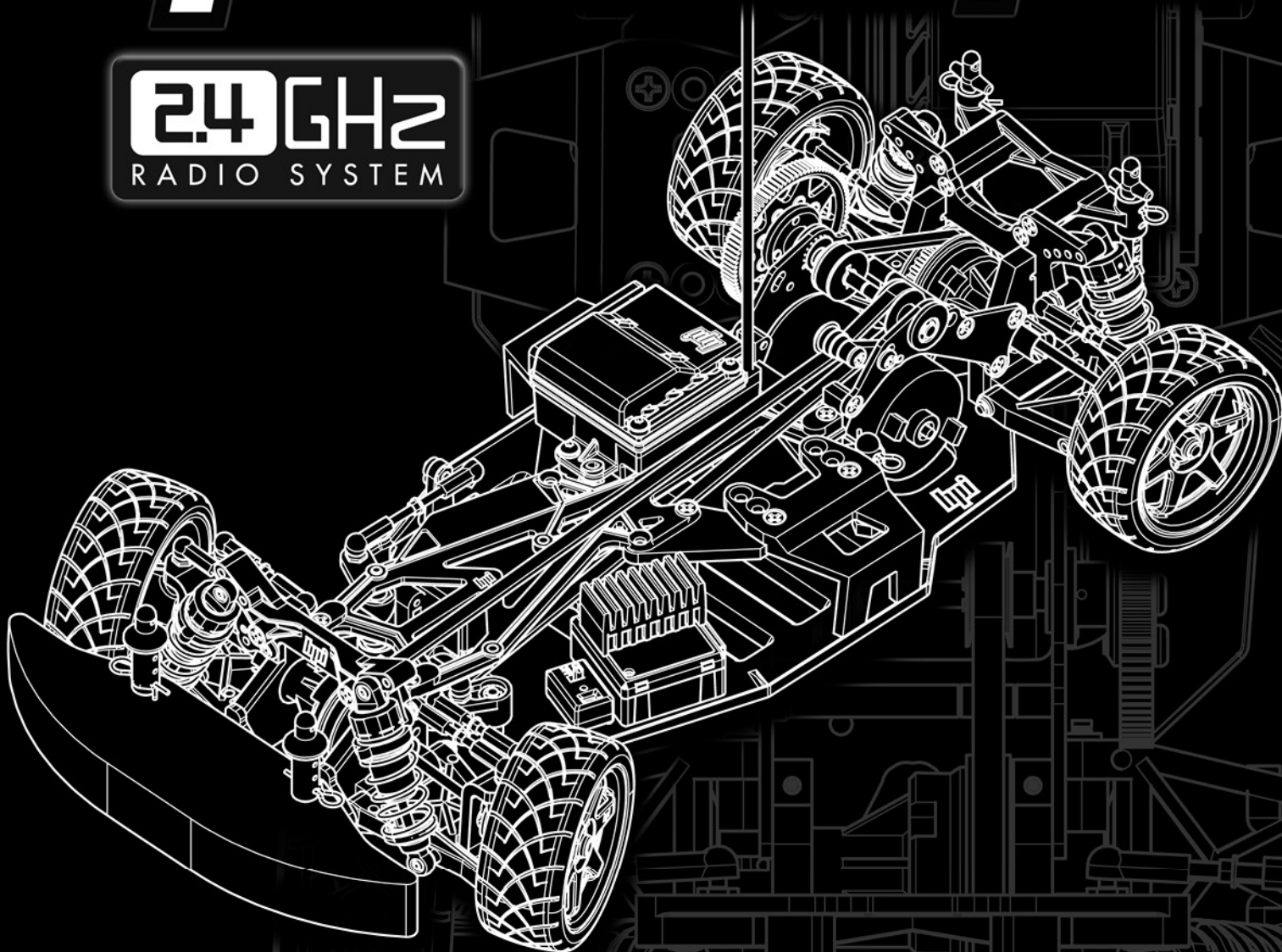


Инструкция по эксплуатации

Sprint 2 Sport

2.4GHz
RADIO SYSTEM



Благодарим Вас за то, что Вы выбрали продукцию HPI Racing! Данный комплект позволит Вам получить максимальное удовольствие от вождения. При его создании использовались высококачественные комплектующие, что позволило увеличить надежность и ходовые характеристики модели. Если Вы столкнетесь с трудностями или нуждаетесь в помощи, Вы всегда можете обратиться к продавцу. Также Вы можете связаться с нами через www.hpiracing.com.



Внимание Несоблюдение данной инструкции может привести к повреждению Вашей модели, а так же нанести травмы или повлечь за собой смерть.



Внимание Несоблюдение данной инструкции может причинить вред Вам или окружающим или повредить чужое имущество.



Внимание

Если Вы вносите изменения или настройки, не указанные в данном руководстве, Ваш автомобиль может быть поврежден. Для предотвращения серьезных увечий и/или порчи имущества, пожалуйста, подходите к управлению всеми моделями на дистанционном управлении со всей ответственностью. Необходимо соблюдать особую осторожность при работе с моделями на воспламеняющемся топливе. Такие модели могут превышать скорость 50км/ч и используют токсичное легковоспламеняющееся топливо.

Перед запуском

Пожалуйста, внимательно ознакомьтесь с инструкцией

При использовании

Пожалуйста, не используйте модель в общественных местах, т.к. это может привести к травмам и порче имущества.

Пожалуйста, не используйте модель вблизи пешеходов или маленьких детей.

Пожалуйста, не используйте модель в закрытых помещениях.

Перед использованием

Убедитесь, что все шурупы и гайки полностью затянуты.

Всегда используйте полностью заряженные батарейки в передатчике и приемнике сигнала, чтобы не терять контроль над моделью.

Убедитесь, что никто поблизости не работает на той же радиочастоте, что и Вы.

Пожалуйста, зафиксируйте курок газа/тормоза в нейтральном положении.

После использования

Вначале выключите приемник, затем передатчик.

После использования модели необходимо провести техобслуживание. Это поможет предотвратить повышенный износ и повреждения двигателя и шасси.

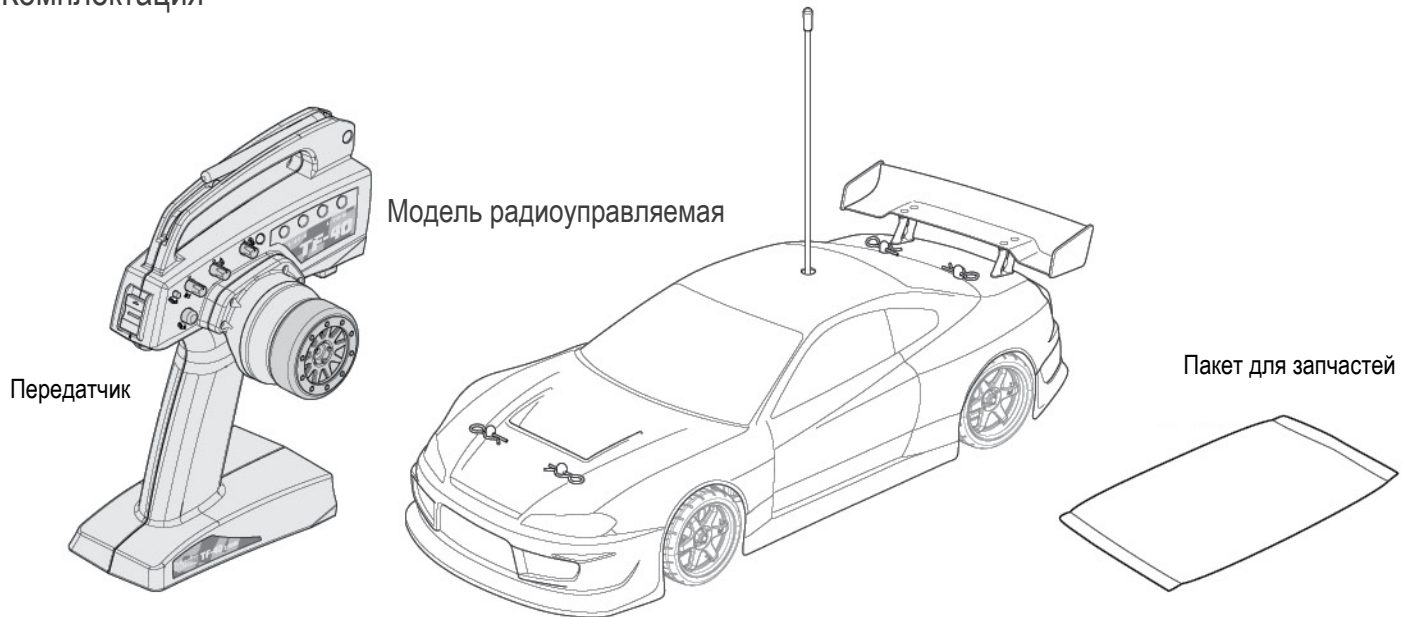
Обращение с аккумулятором

Пожалуйста, будьте осторожны при работе с аккумулятором. Он может быть горячим после работы. Поврежденная изоляция может привести к короткому замыканию и возгоранию.

Содержание

Раздел	Содержание	Страница
1	Обзор	4
2	Руководство к запуску	5
2-1	Перед запуском	5
2-2	Настройки перед стартом	5
2-3	Активация радиоуправления	9
3	Возможные неисправности	17
4	Техобслуживание	18
4-1	Обслуживание шасси	19
4-2	Обслуживание колес	20
4-3	Обслуживание системы шкивов	21
4-4	Обслуживание системы переднего привода	22
4-5	Обслуживание системы заднего привода	23
4-6	Обслуживание шестерен	24
4-7	Замена переднего ремня	25
4-8	Замена заднего ремня	28
4-9	Система дистанционного управления	30
5	Образцы запчастей	38
6	Установка подвески	41
7	Подетальная схема	42
8	Список запчастей	44
9	Список дополнительных запчастей	45
10	Гарантийный талон	53

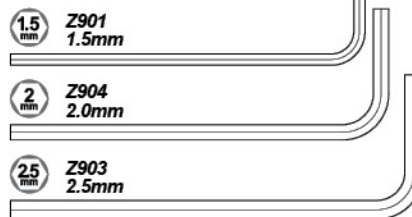
Комплектация



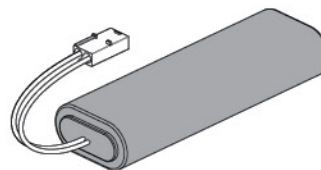
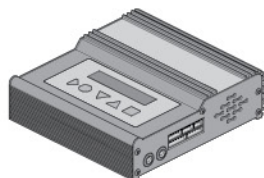
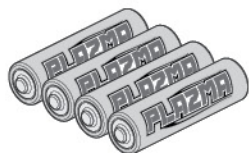
Комплект поставки



Шестигранный ключ



Необходимое оборудование



При зарядке никель-металлогидридных аккумуляторов не пользуйтесь зарядным устройством для никель-кадмиевых аккумуляторов. Используйте для зарядки никель-металлогидридных аккумуляторов только специальные зарядные устройства.

2-1 Зарядка аккумулятора

1 Зарядка основного аккумулятора

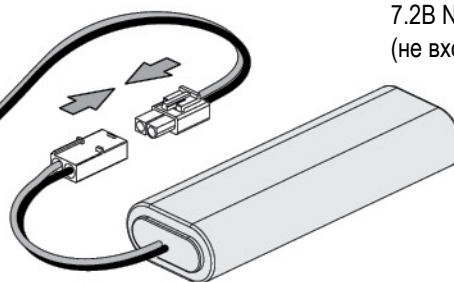
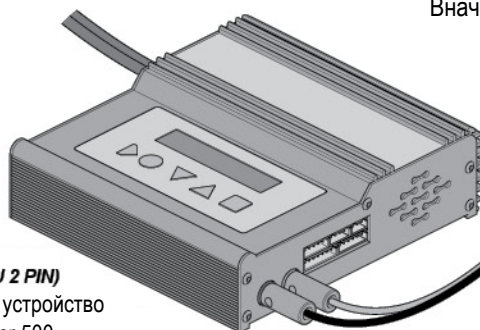


Внимание

При зарядке никель-металлогидридных аккумуляторов не пользуйтесь зарядным устройством для никель-кадмиевых аккумуляторов. Используйте для зарядки никель-металлогидридных аккумуляторов только специальные зарядные устройства.

Вначале зарядите основной аккумулятор. Зарядка длится примерно 30 мин.

101972 (EU 2 PIN)
Зарядное устройство
HPI Reactor 500

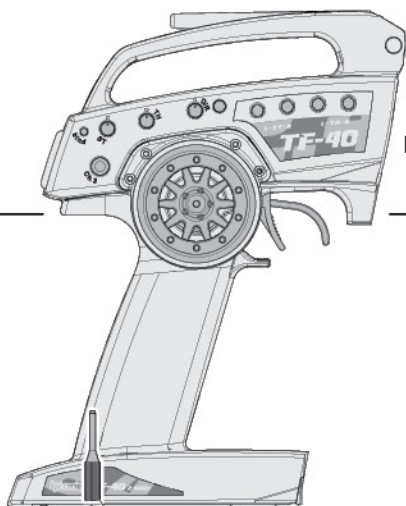


7.2В NiMH аккумулятор
(не входит в комплект поставки)

101930 1800mAh
101931 2400mAh
101933 4300mAh
101932 3300mAh

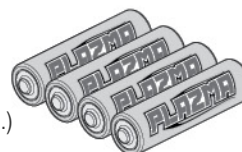
2-2 Настройки перед стартом

1 Подготовка передатчика



105381

HPT-TF40 2.4GHz Передатчик (2кн.)



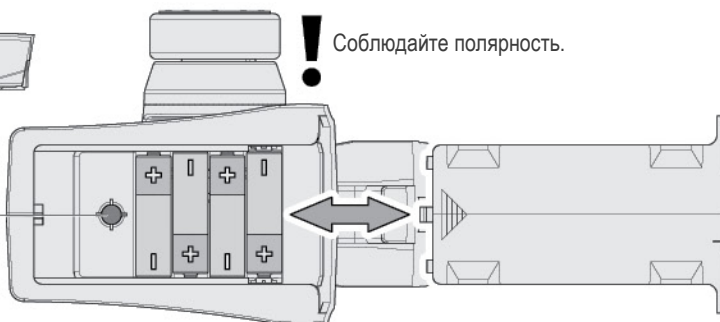
101939 (US/EU)

Щелочные AA батарейки
(не входят в комплект поставки)

Откройте крышку батарейного отсека внизу передатчика.
Установите батарейки согласно обозначениям полярности.

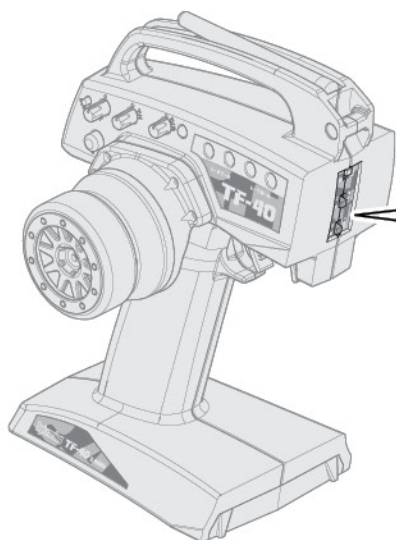
! Соблюдайте полярность.

Инструмент для настройки



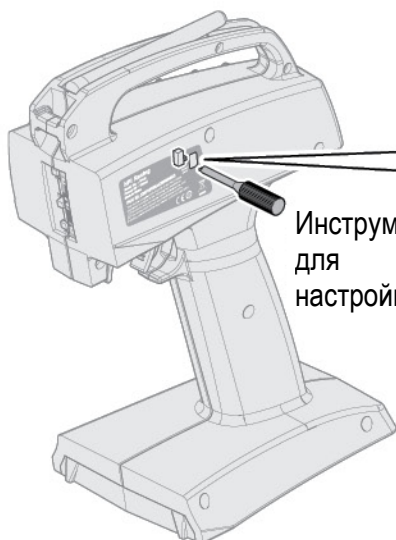
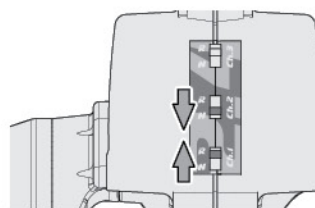
Крышка батарейного отсека.

2 Подготовка передатчика



1 Переключатели реверса каналов

Заводские установки



Инструмент для настройки

2 Переключатель режимов

Заводские установки

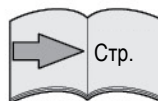


! Находясь во Франции включите соответствующий режим

Заводские установки



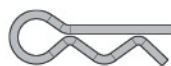
Внимание



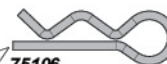
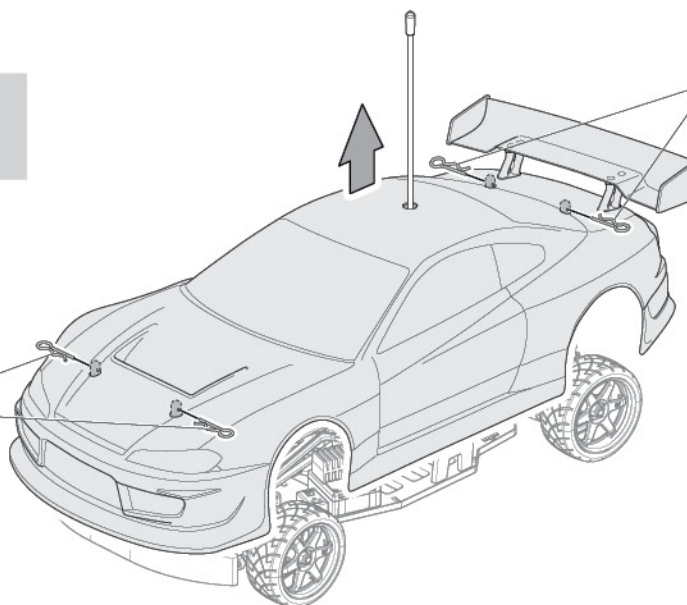
Переключение режимов сбрасывает связывание между передатчиком и приемником.

3 Подготовка шасси

Снятие кузова

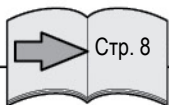


75106
Клипса (6мм/черная)



75106
Клипса (6мм/черная)

Регулируемый держатель аккумулятора.



Стр. 8

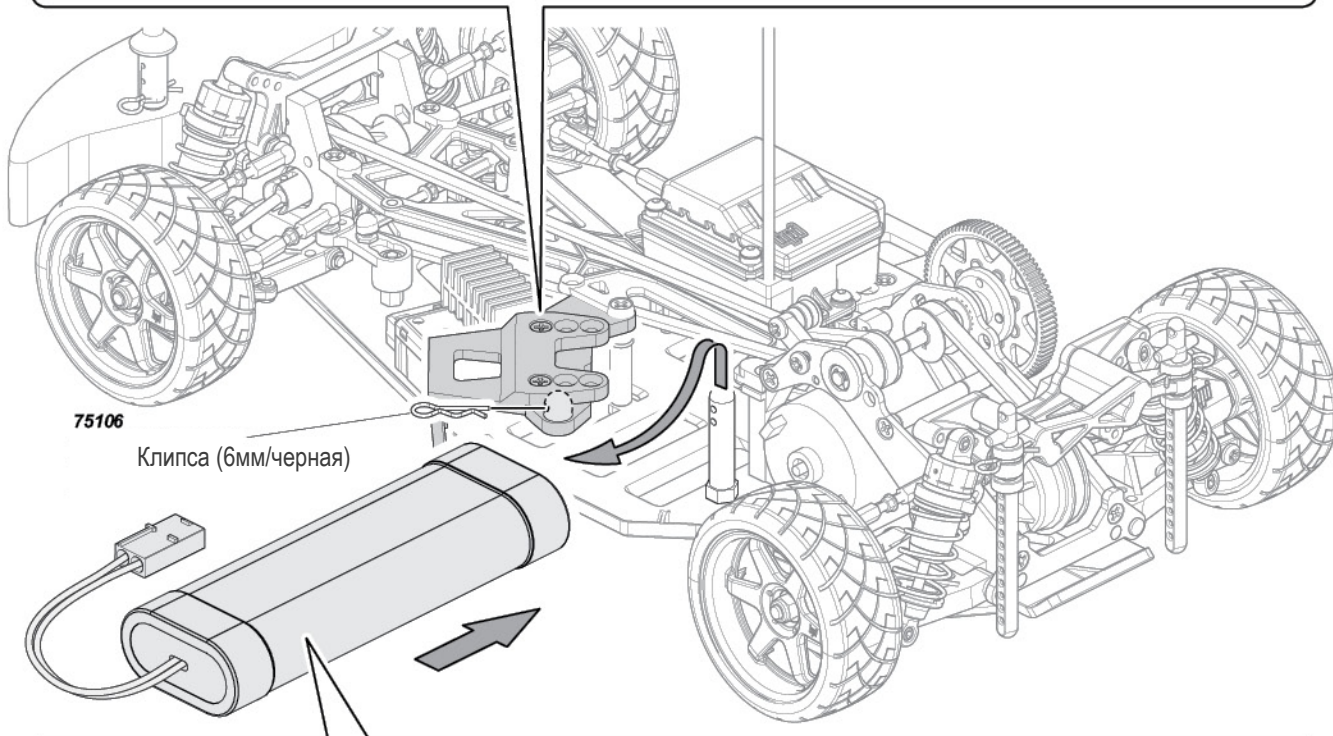
Справка

Стандарт

6 элементов 7.2-7.4В

7 элементов 8.4В

Чтобы использовать аккумулятор с семью элементами 8.4В необходимо отрегулировать держатель аккумулятора так, чтобы вместить аккумулятор большего размера.



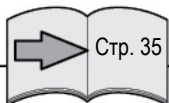
75106

Клипса (6мм/черная)



Внимание

Регулятор хода имеет 3 режима работы в соответствии с типом устанавливаемого аккумулятора (NiMH, LiPo, LiFe). Необходимо выбрать соответствующий аккумулятору режим, в противном случае аккумулятор может выйти из строя или взорваться.

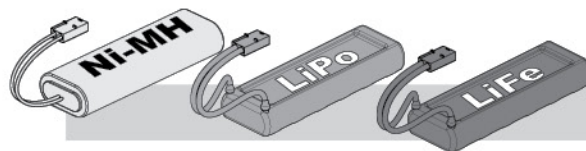


Стр. 35

Справка

Выберите режим аккумулятора

! Первоначально установлен режим для LiPo аккумулятора.

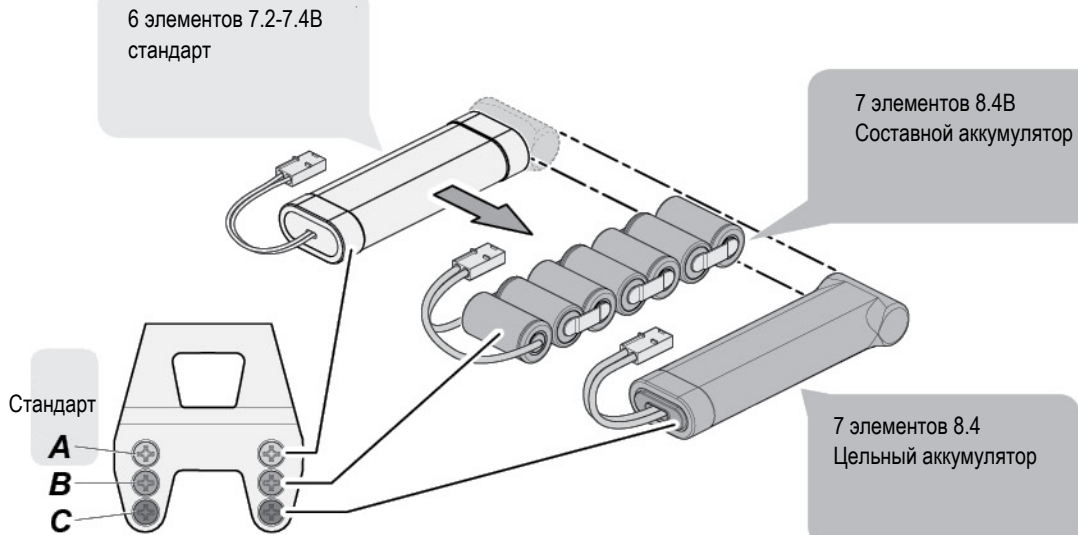


Режим LiPo аккумулятора

Если во время вождения прекратилась подача питания от LiPo аккумулятора, значит сработала система автоотключения питания регулятора хода. Необходимо прекратить использование модели, зарядить или заменить аккумулятор.

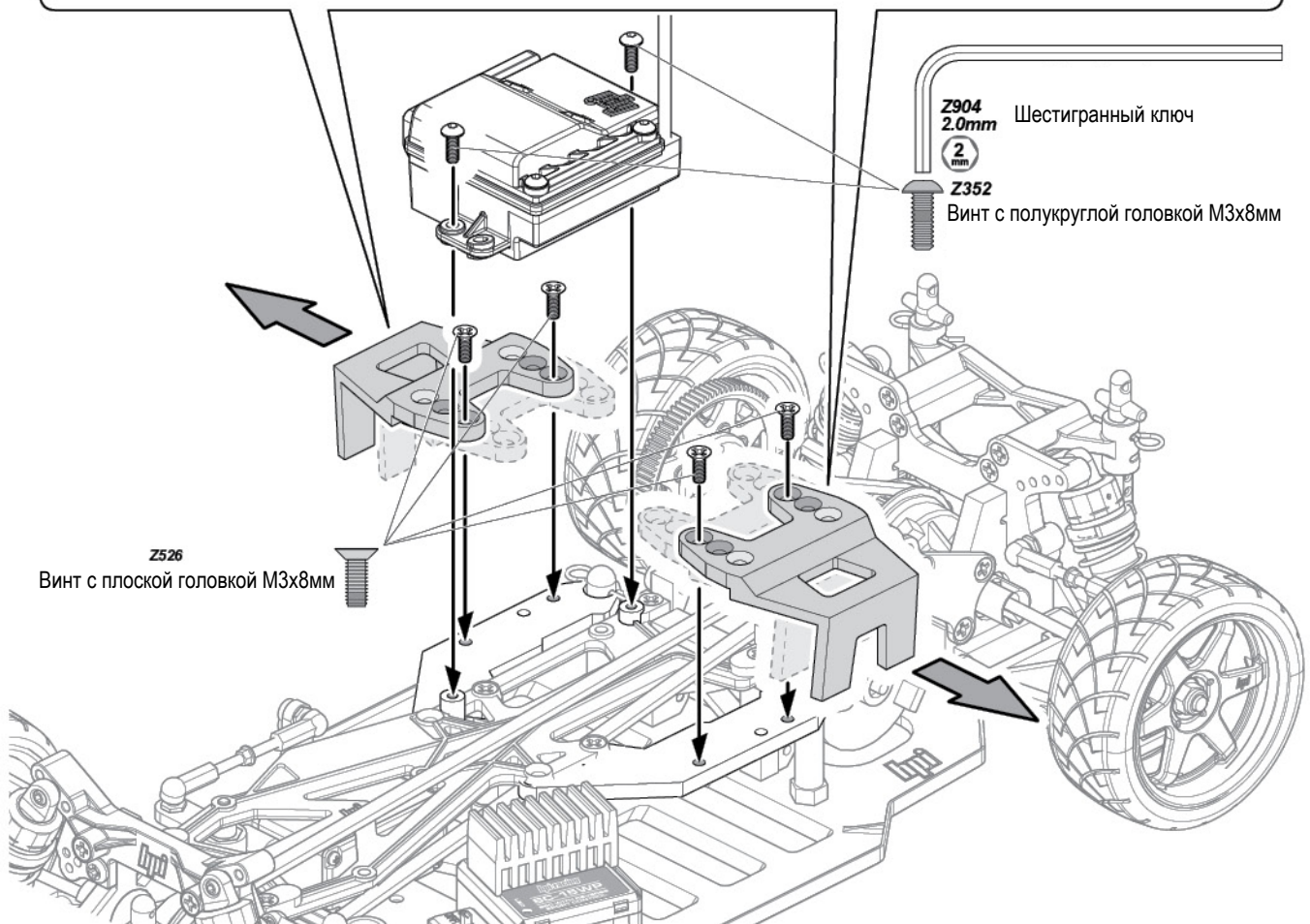


Чтобы использовать аккумулятор с семью элементами 8.4В, необходимо отрегулировать держатель аккумулятора так, чтобы вместить аккумулятор большего размера.



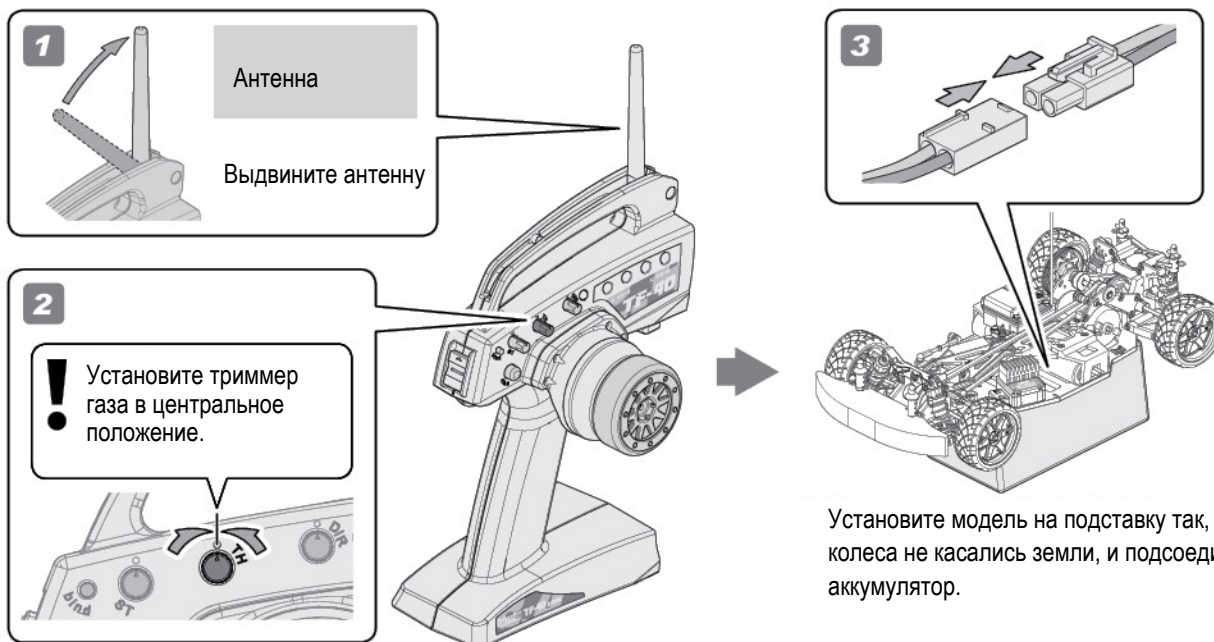
Чтобы использовать составной аккумулятор на 7 элементов, необходимо прикрутить пластину, используя отверстия В

Чтобы использовать цельный аккумулятор на 7 элементов, необходимо прикрутить пластину, используя отверстия С.



2-3 Активация радиоуправления

1 Выдвините антенну



2 Включите передатчик



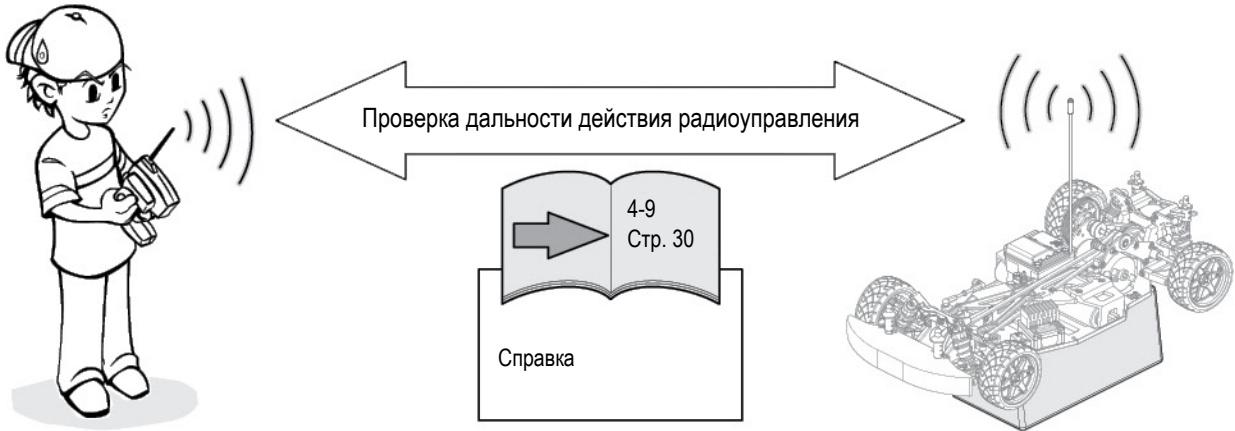
3 Включите регулятор хода

- Включите регулятор хода.
- Если Вы слышите звуковой сигнал, значит завершилась автоматическая настройка регулятора хода. До окончания автоматической настройки не трогайте курок газа/тормоза на передатчике.



4 Проверка дальности действия радиоуправления

Попросите друга взять модель и отойти на максимальное расстояние, на котором Вы все еще можете управлять моделью. Проверьте правильность отклика модели. Не используйте модель, если есть какие-то неполадки в дистанционном управлении. Если Вы включили модель раньше, чем передатчик, Вы можете потерять над ней контроль.

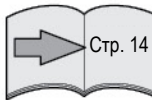


Внимание

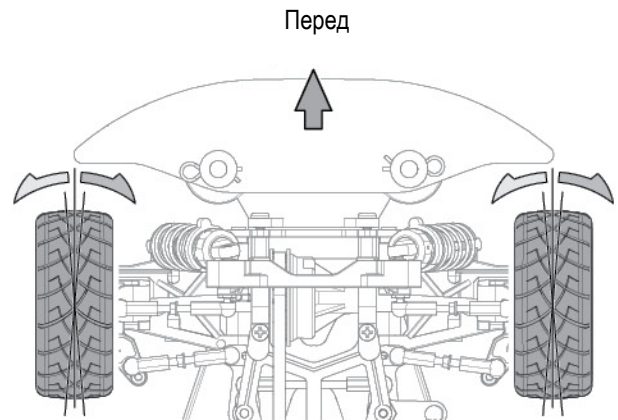
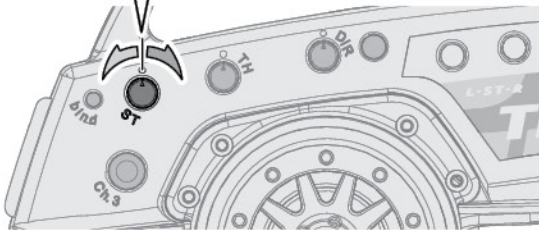
Радиочастота 2.4ГГц позволяет управлять моделью в пределах видимости. Если модель оказалась за каким-то предметом или за углом, Вы можете потерять связь с моделью и контроль над ней.

5 Триммер рулевого управления

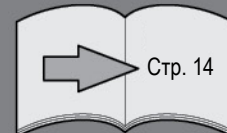
Триммер рулевого управления



Необходимо произвести выравнивание колес с помощью триммера рулевого управления



Вы можете пропустить страницу 14 если запускаете модель не в первый раз.



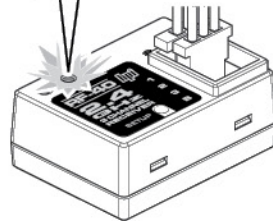
6 Система защиты

В модель встроена система защиты. Если модель теряет сигнал из-за помех или выхода из зоны действия, автоматически включаются тормоза. Данная система устанавливается изготовителем, и Вы должны проверить ее работу перед использованием.

Ситуации срабатывания системы защиты

В случае прерывания сигнала передатчика

Срабатывание системы защиты сопровождается миганием индикатора



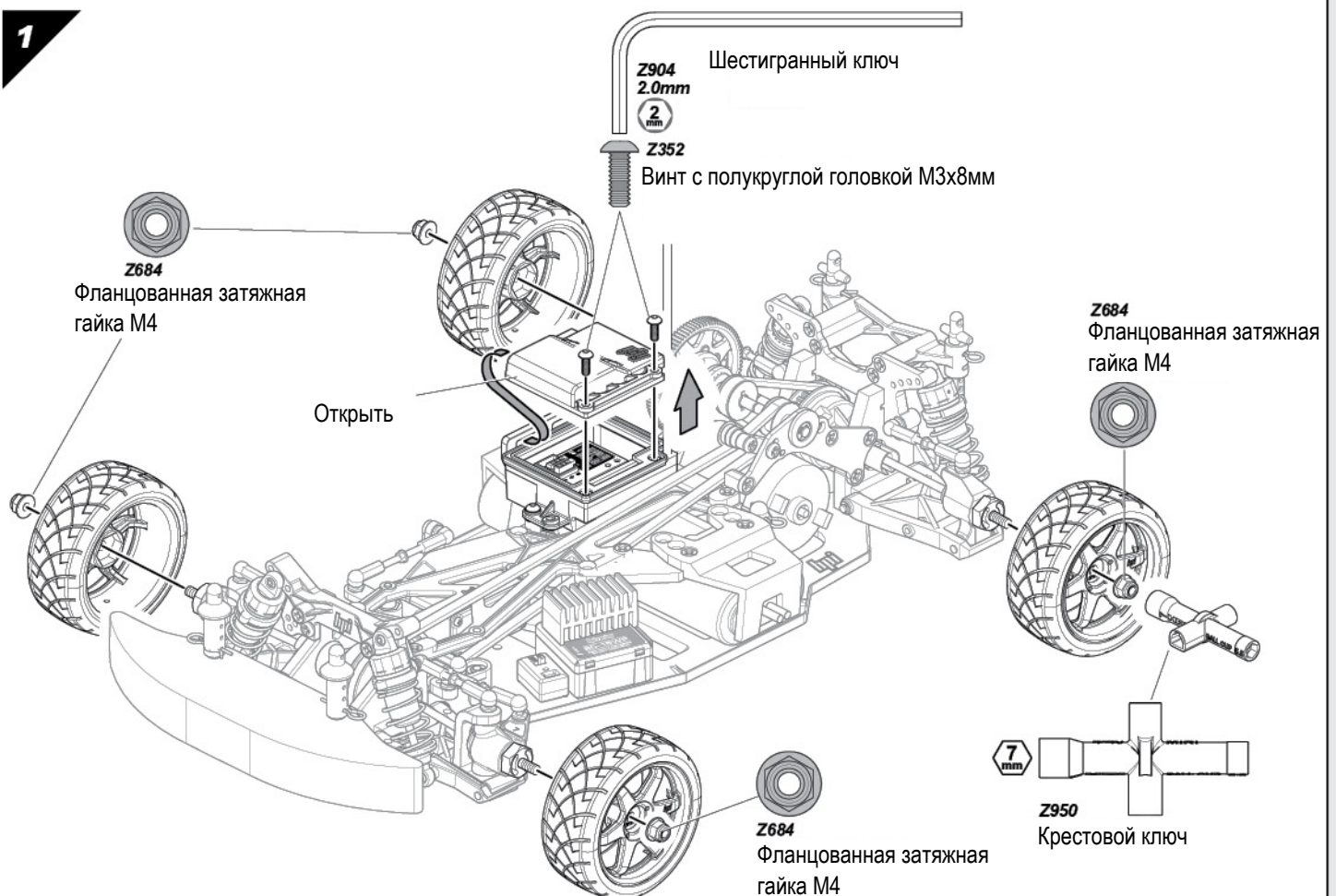
105383
HPI RF-40
Приемник



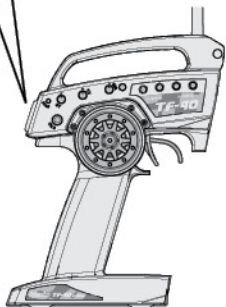
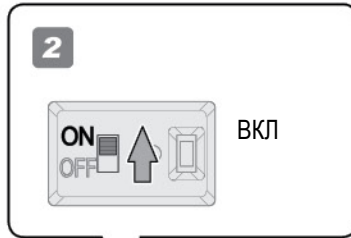
Внимание

Защитная система не может полностью защитить Вашу модель

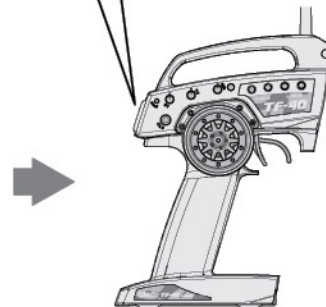
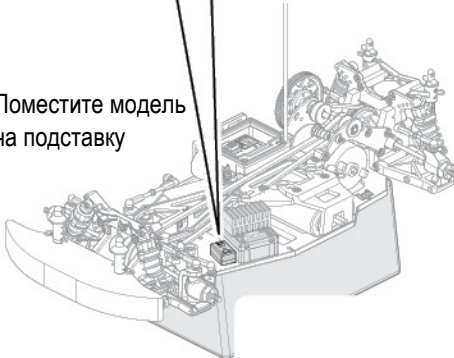
1



2

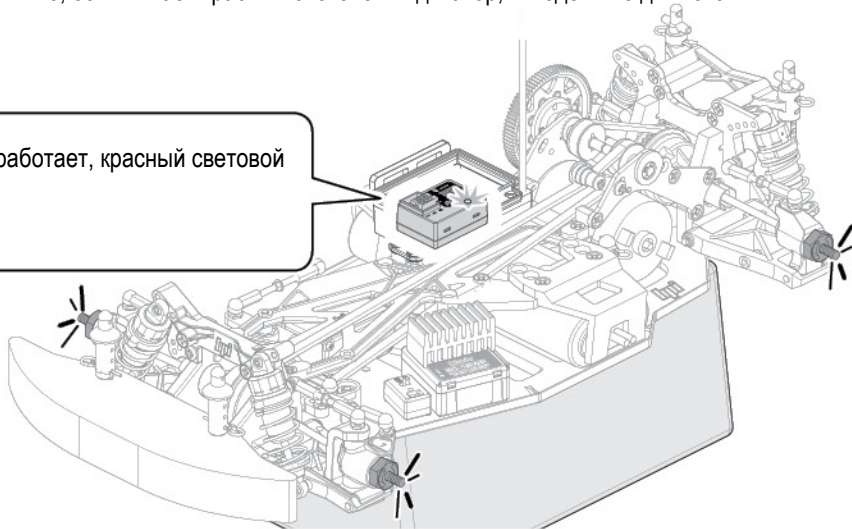


Поместите модель на подставку

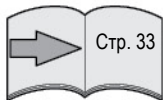


4 Система защиты работает правильно, если мигает красный световой индикатор, и модель не движется.

! Если система защиты работает, красный световой индикатор мигает.



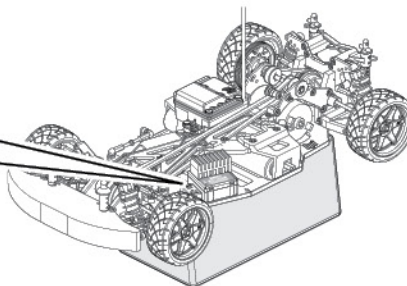
Внимание

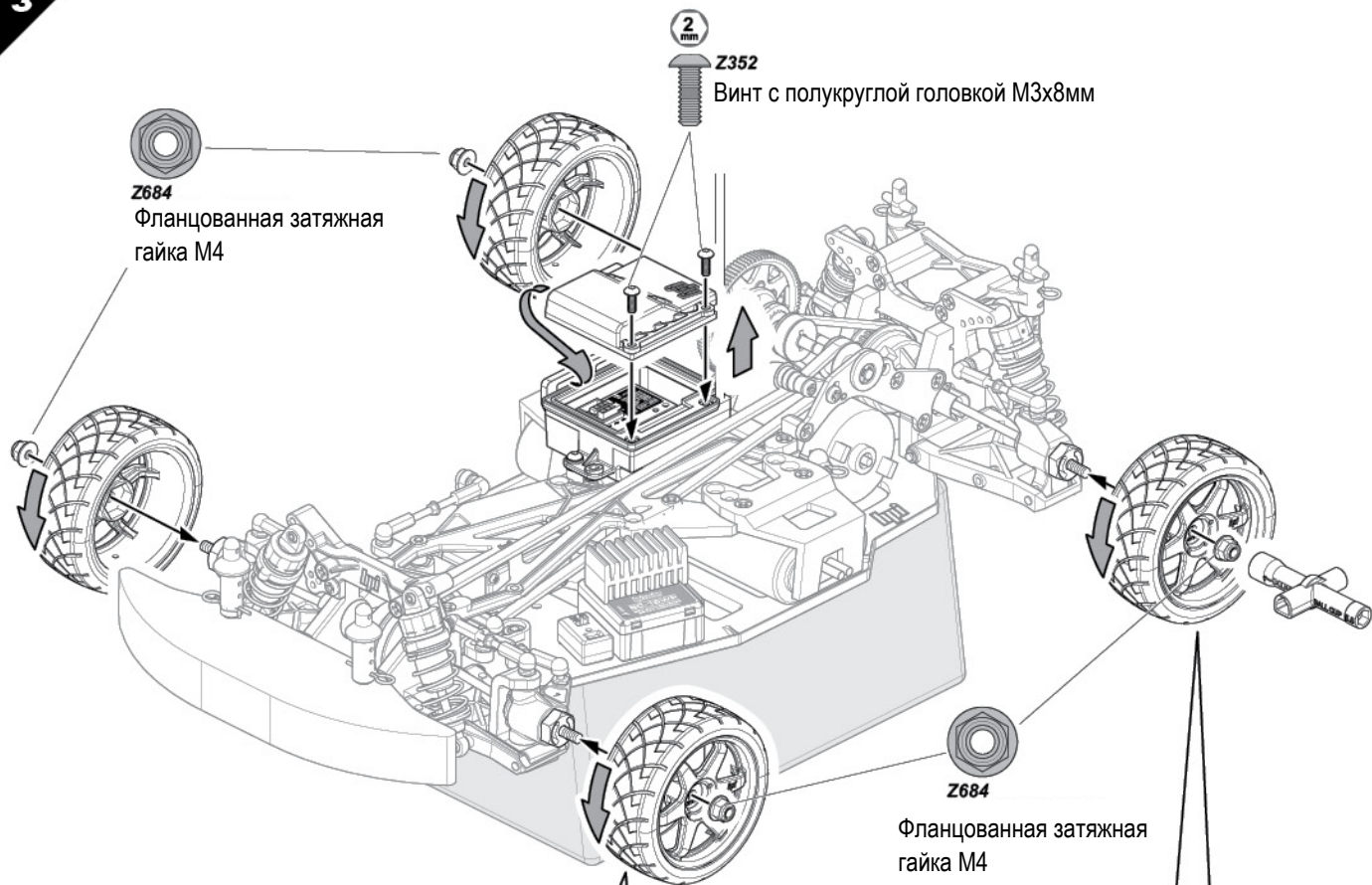


Стр. 33

Справка

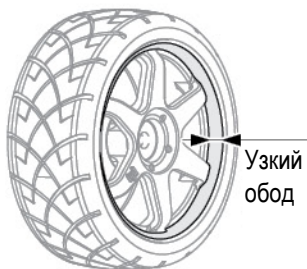
Если индикатор мигает, но тормоза не срабатывают, настройте систему защиты, руководствуясь инструкциями на стр. 30.



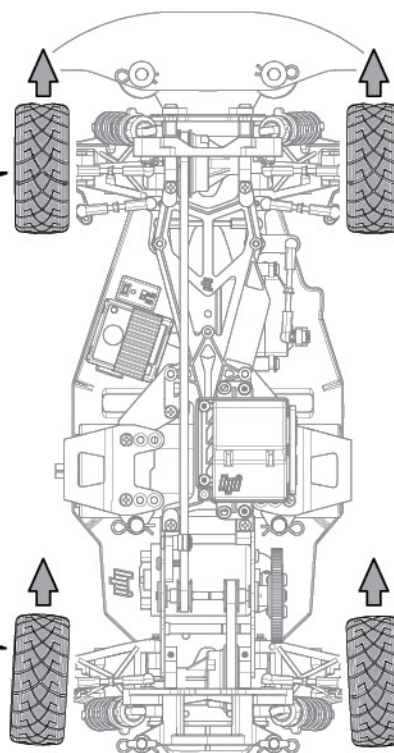
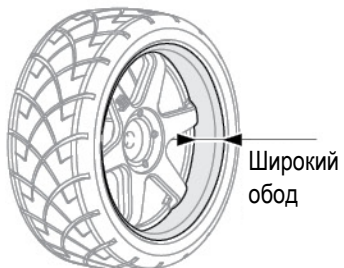


! Не перепутайте левую и правую шины.

Передние



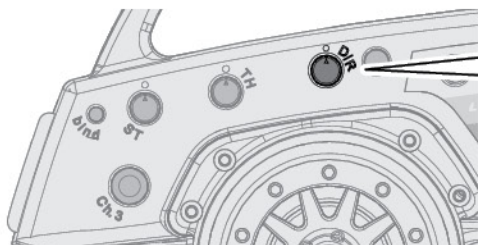
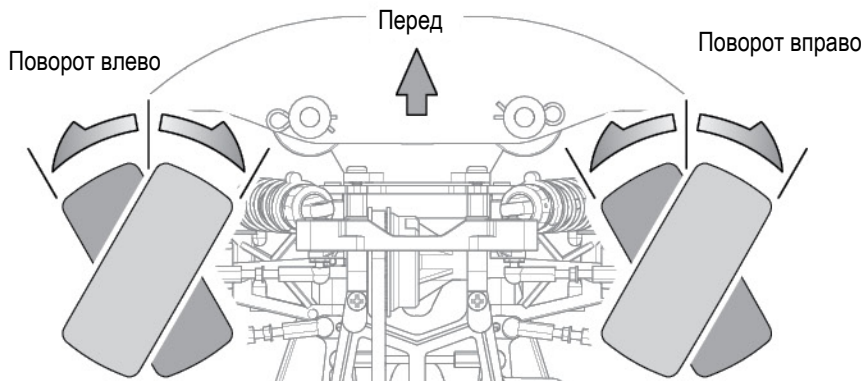
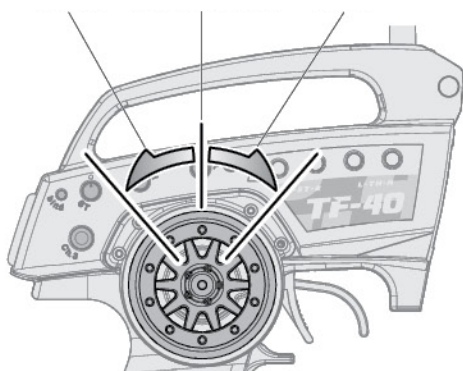
Задние



7 Функции пульта управления

Рулевое колесо

Поворот влево Прямо (нейтраль) Поворот вправо



Регулятор угла поворота управляемых колес.
Используется для настройки сервопривода рулевого управления.

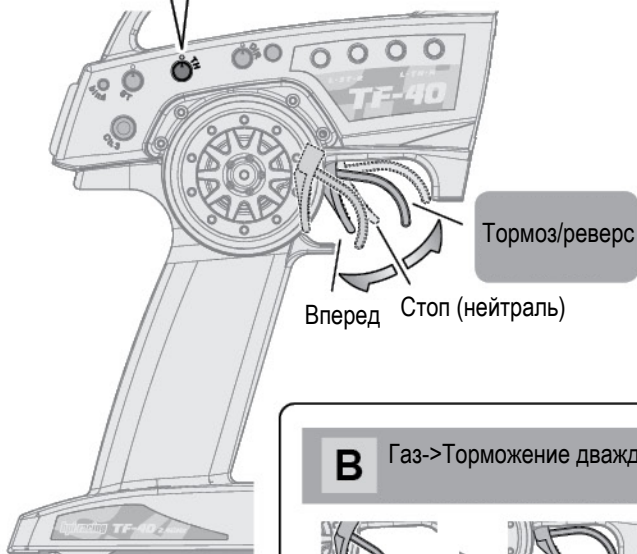


Курок газа/тормоза

Триммер
Газ/тормоз TH

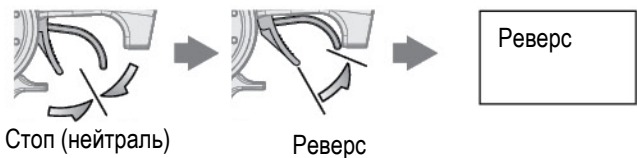


Если Ваша модель движется, настройте триммер газа/тормоза так, чтобы она остановилась.

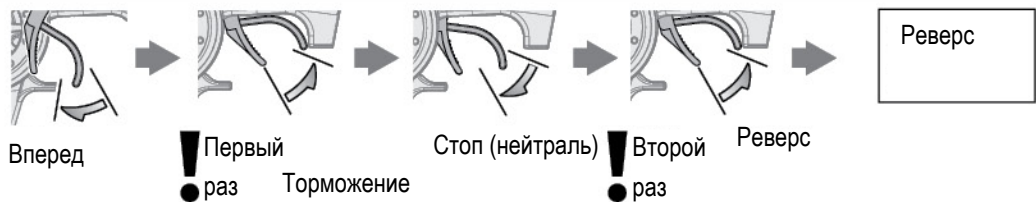


Включение реверса.
Пункты А и В показывают 2 способа включения реверса.

А Стоп->Реверс



В Газ->Торможение дважды->Реверс



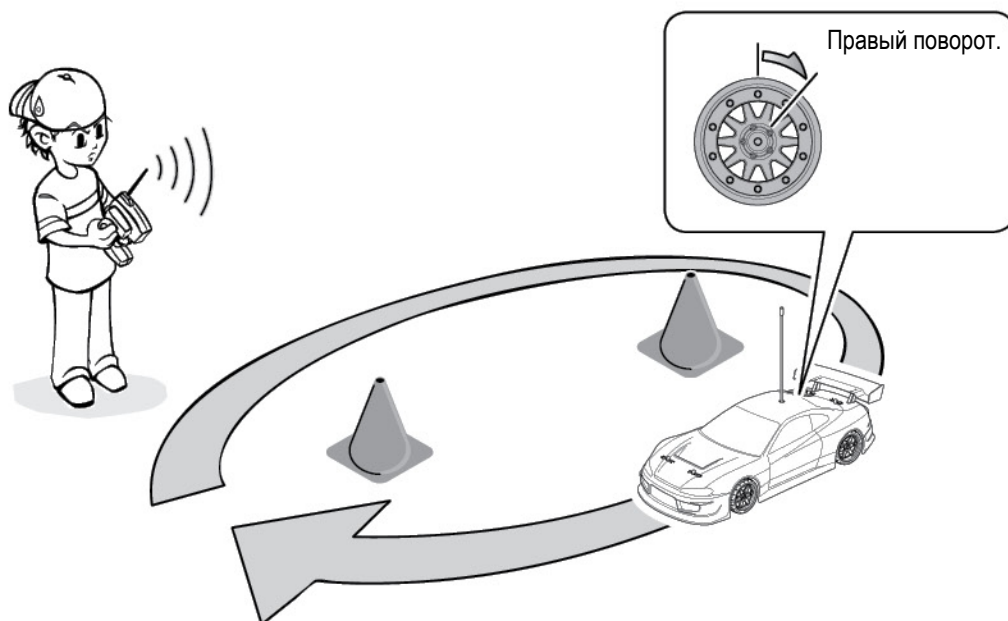
8 Вождение

Установите кузов и наслаждайтесь вождением!

Дайте модели остыть в течение пятнадцати минут между использованиями.

Если модель движется на Вас, управление моделью следует осуществлять обратным образом тому, как если бы она двигалась от Вас.

После того, как вы привыкните к управлению моделью, практикуйтесь в управлении ею на треке, объезжая конусы.



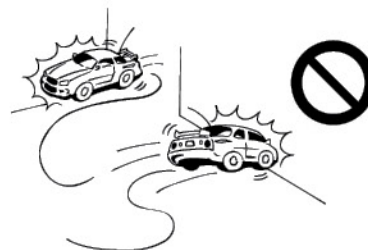
Внимание Не используйте модель в следующих местах:



Не используйте модель на улицах и дорогах общего пользования, т.к. это может привести к авариям, травмам и/или порче имущества.



Не использовать в воде и на песке.



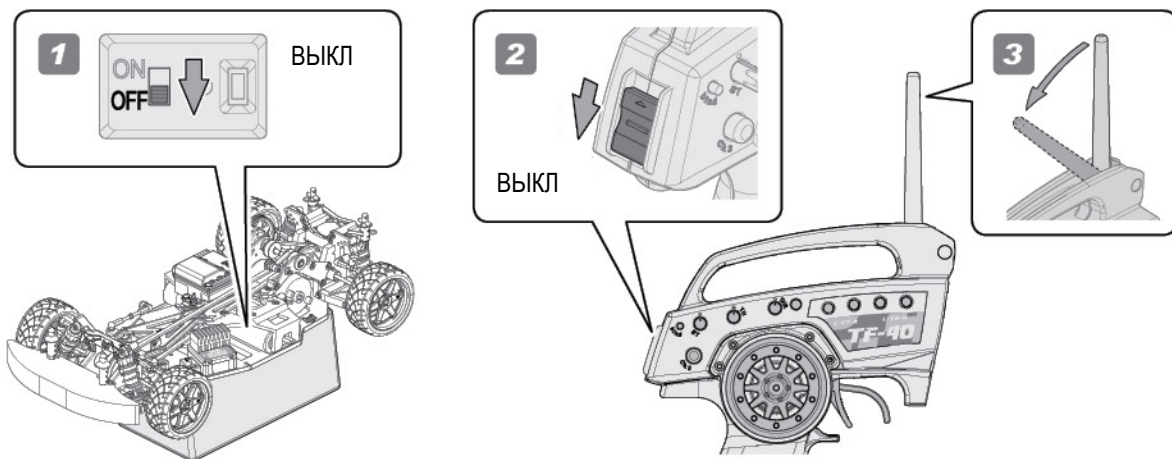
Убедитесь, что никто поблизости не использует аналогичную Вашей частоту сигнала.

9 Выключение модели



Внимание

Вначале отключите приемник, затем передатчик. В противном случае Вы можете потерять управление моделью.



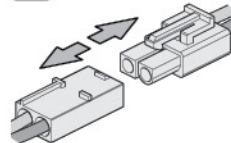
Внимание

Перед подключением аккумулятора убедитесь, что приемник выключен, иначе модель может выйти из-под контроля.

1

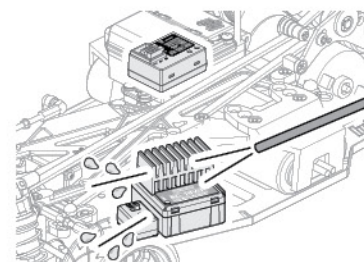


2



Внимание

Если какие-то детали повреждены или потеряны, свяжитесь с продавцом.



Вождение в условиях повышенной влажности.

Данная модель имеет влагозащитную систему радиоуправления, таким образом она может быть использована в условиях повышенной влажности.

Тем не менее модель нельзя полностью погружать в воду. Использование модели в условиях повышенной влажности требует дополнительного техобслуживания.

Замечания:

Никогда не используйте модель в грозу. Передатчик не является водонепроницаемым, поэтому берегите его от попадания воды. После использования очистите модель от грязи и просушите ее. Удалите воду, скопившуюся в шинах, трансмиссии и т.д. Некоторые металлические детали, такие как подшипники и шарнирные пальцы, необходимо смазывать после вождения в условиях повышенной влажности. Электродвигатель нельзя погружать в воду. При попадании внутрь вода снижает срок службы двигателя. Большинство LiPo аккумуляторов не предназначены для работы в условиях повышенной влажности. Узнайте об этом из инструкции от аккумулятора. Проверьте внутренние части водонепроницаемого корпуса приемника после вождения. Проверьте, чтобы провода и контакты были защищены от воды. После использования при повышенной влажности просушите регулятор скорости и все контакты.

Если радиоуправляемая модель не движется или не управляется, обратитесь к таблице ниже.

Неисправность	Причина	Решение	Раздел
Модель не движется	Неправильно установлены батарейки передатчика.	Установите батарейки передатчика правильно.	2-2
	Низкий заряд или нет аккумулятора в модели.	Установите в модель заряженный аккумулятор.	2-1
	Поврежден двигатель.	Замените двигатель.	4-6
	Изношенная или оборванная проводка.	Соедините и изолируйте провода.	4-9
	Регулятор скорости отключен системой защиты от перегрева.	Остановите модель. Не используйте модель до охлаждения регулятора скорости.	4-9
Модель не управляется	Неисправность антенны на модели или передатчике.	Полностью выдвиньте антенну.	2-1 2-2
	Низкий заряд или нет батареек в передатчике.	Установите в передатчик заряженные батарейки.	2-3 4-9
	Неправильно настроено нейтральное положение колес.	Настройте триммер рулевого управления.	2-3
	Неправильно настроена привязка приемника к передатчику	Убедитесь, что привязка установлена правильно	4-9
Обратная реакция модели на курок газа/тормоза и рулевое колесо	Переключатели реверса установлены неправильно.	Установите переключатели в нужное положение.	2-2 4-9
	Проверьте правильно ли подключены провода от регулятора хода к двигателю.	Правильно подсоедините двигатель.	4-9














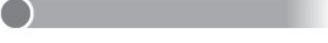



4 Техобслуживание

2.4 GHz
RADIO SYSTEM

Sprint 2 Sport

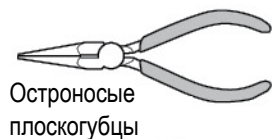
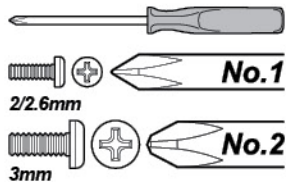
График техобслуживания

После использования очистите шасси и проверьте все движущиеся части на предмет повреждений. Если какая-то из деталей сломана или повреждена, почините или замените ее до следующего использования. Необходимо проводить регулярное техобслуживание модели для предотвращения ее повреждений и увеличения срока службы.

 x1 Каждую зарядку аккумулятора	 x10 Каждые 10 зарядок аккумулятора	 x20 Каждые 20 зарядок аккумулятора	Обслуживаемая деталь  	 Стр.? Справка
			Обслуживание шасси	Стр. 19 4-1
			Обслуживание колес	Стр. 20 4-2
			Обслуживание системы шкивов	Стр. 21 4-3
			Обслуживание системы переднего привода	Стр. 22 4-4
			Обслуживание системы заднего привода	Стр. 23 4-5
			Обслуживание шестерен	Стр. 24 4-6
			Замена переднего ремня	Стр. 25 4-7
			Замена заднего ремня	Стр. 28 4-8
			Система дистанционного управления	Стр. 30 4-9

Необходимое оборудование

Отвертка (№1,2)



Остроносые плоскогубцы



Кромкообрезные ножницы

Шестигранный ключ

1.5 mm Z901 1.5mm

2 mm Z904 2.0mm



Крестовой ключ Z950



9062 (US,EU) Специальный очиститель



Масляный аэрозоль



Кисть



Тряпка



Z159 Клей для резьбовых соединений (зеленый)



Z164 Смазка

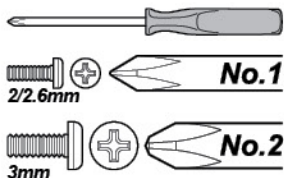


Клей

4-1 Обслуживание шасси

После использования очистите модель и смажьте контактирующие друг с другом металлические детали. Замените поврежденные детали и убедитесь, что все болты затянуты.

Отвертка (№1,2)

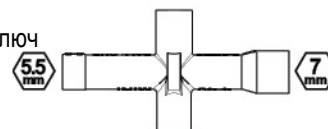


Шестигранный ключ

1.5 mm Z901 1.5mm

2 mm Z904 2.0mm

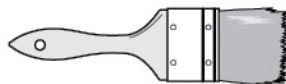
Z950 Крестовой ключ



9062 (US,EU) Специальный очиститель



Масляный аэрозоль

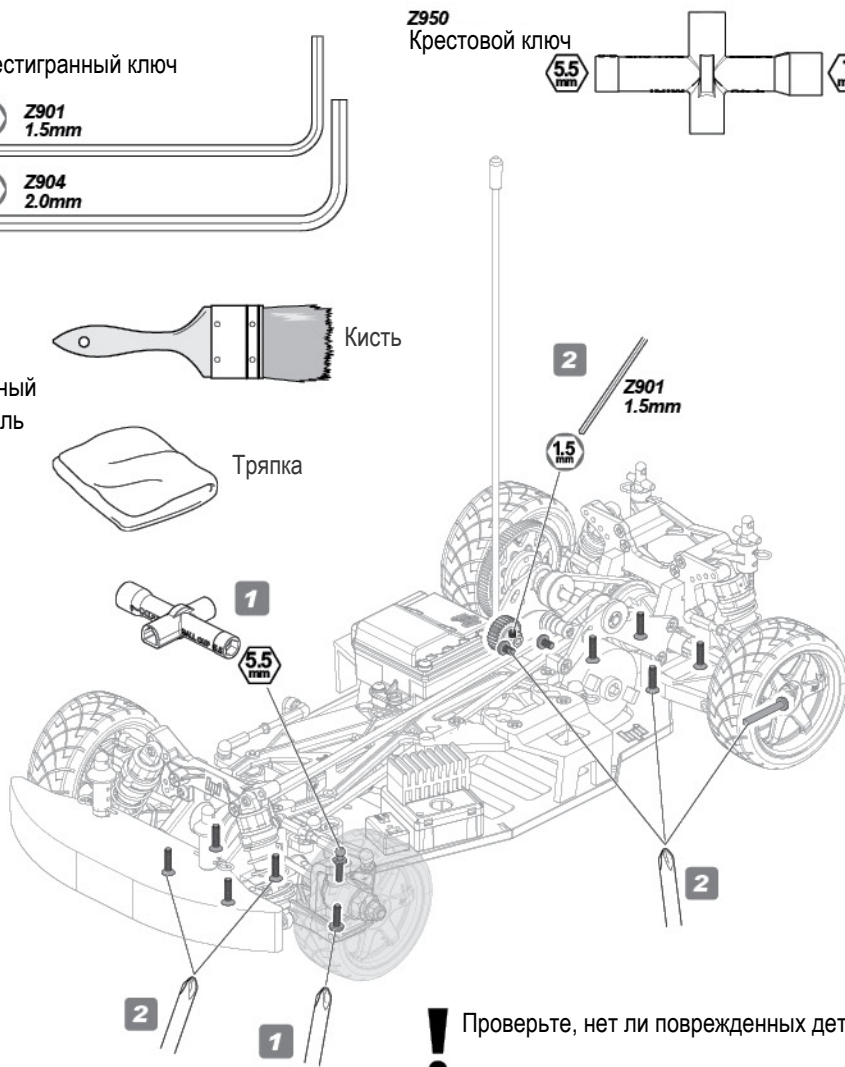


Кисть



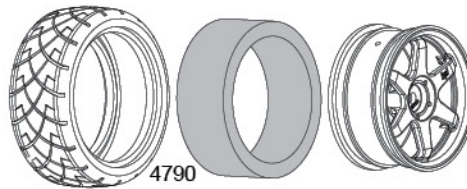
Тряпка

- !** Проверьте в какой состоянии находятся указанные винты.
- 1** Винты рулевого привода.
 - 2** Винты шасси.



! Проверьте, нет ли поврежденных деталей.

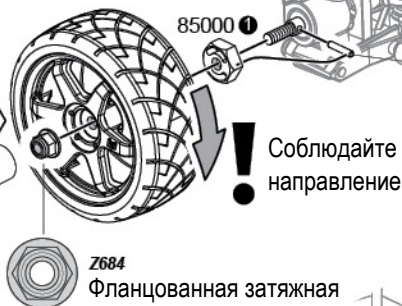
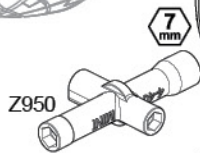
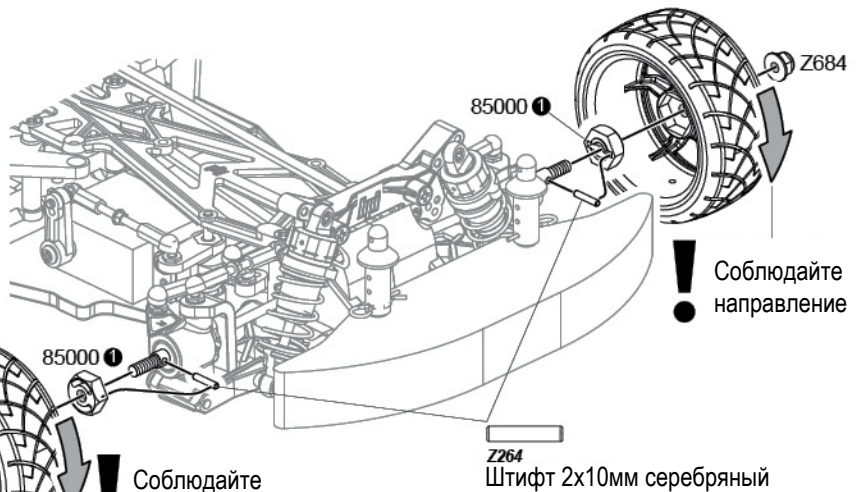
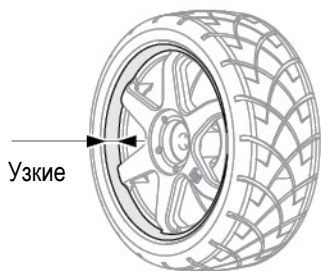
4-2 Обслуживание колес



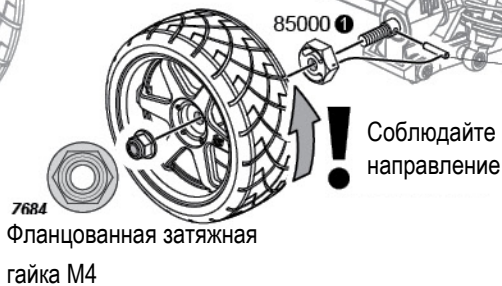
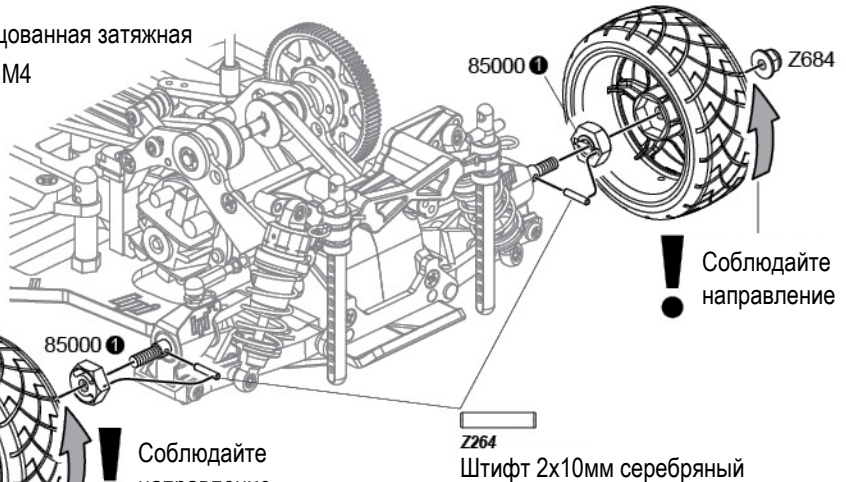
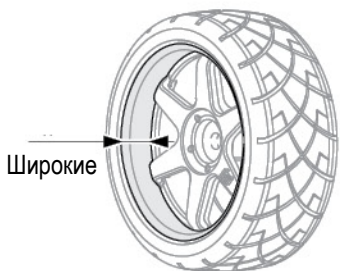
Узкие		↑ ↓
3835	(0мм вылет)	
3840	(3мм вылет)	
3842	(3мм вылет)	
Широкие		
3847	(6мм вылет)	

Большинство 190мм корпусов: 0мм передние, 3мм задние.
 Большинство 200мм корпусов: 3мм передние, 6мм задние.
 HPI предоставляет различные типы дисков.

1 Передние

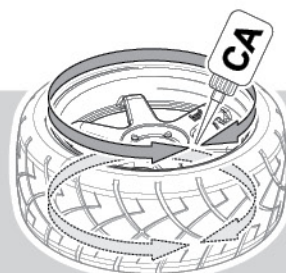


Задние

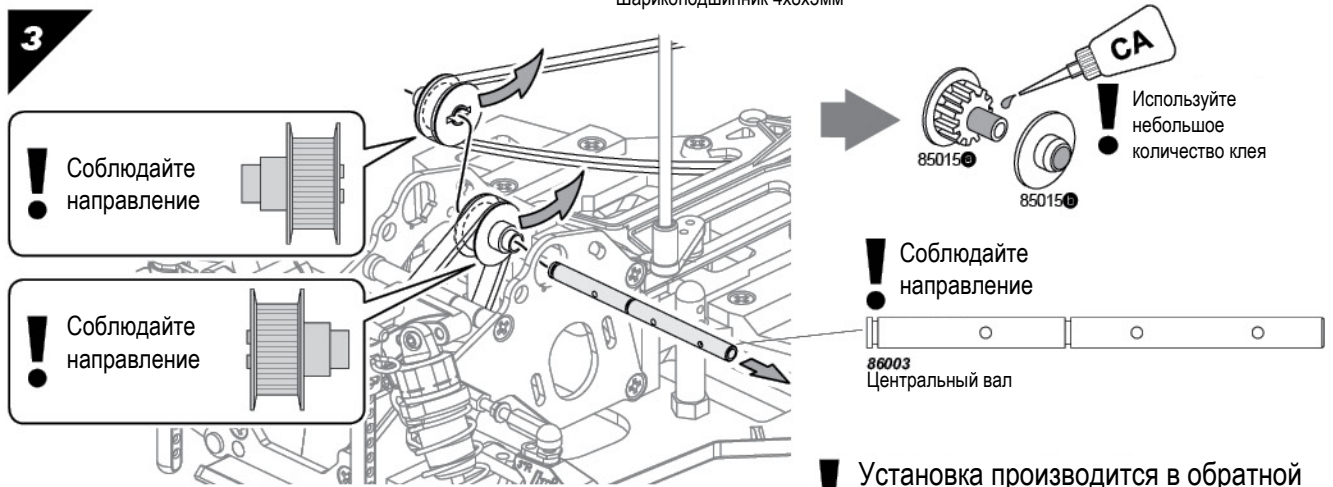
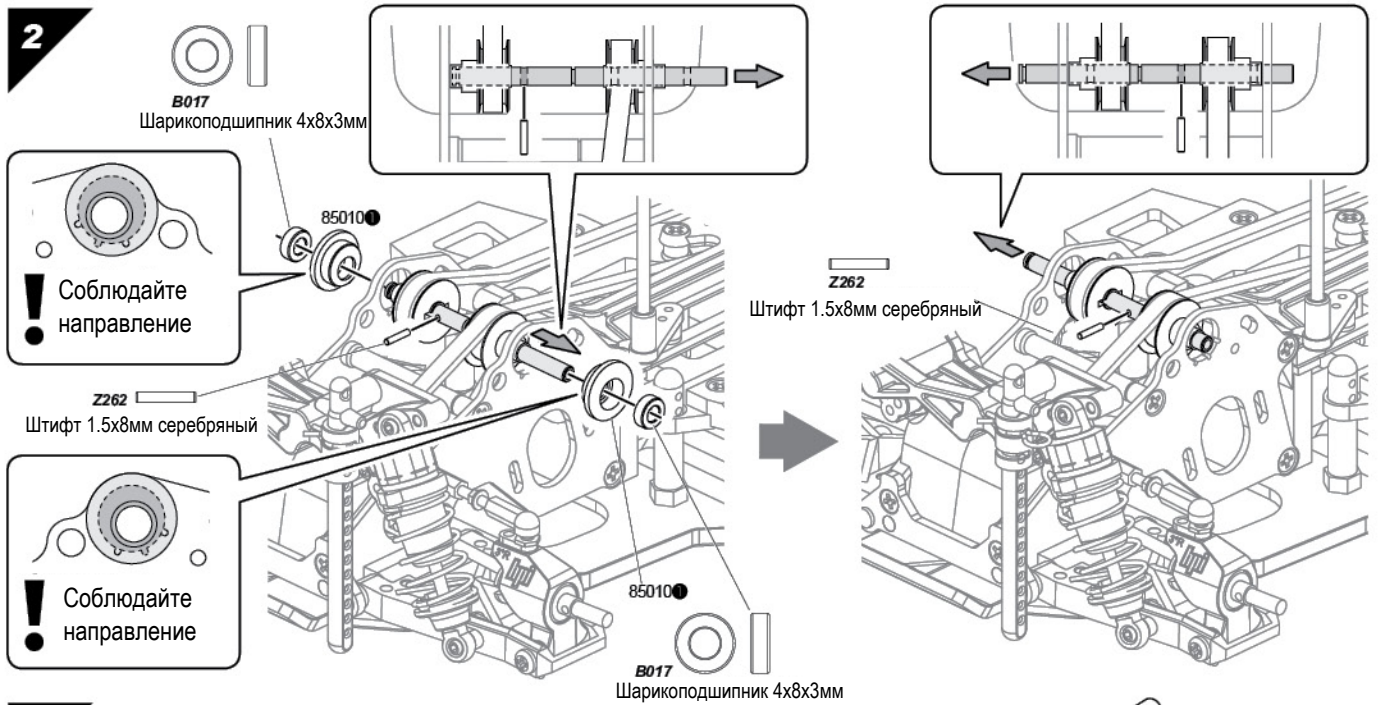
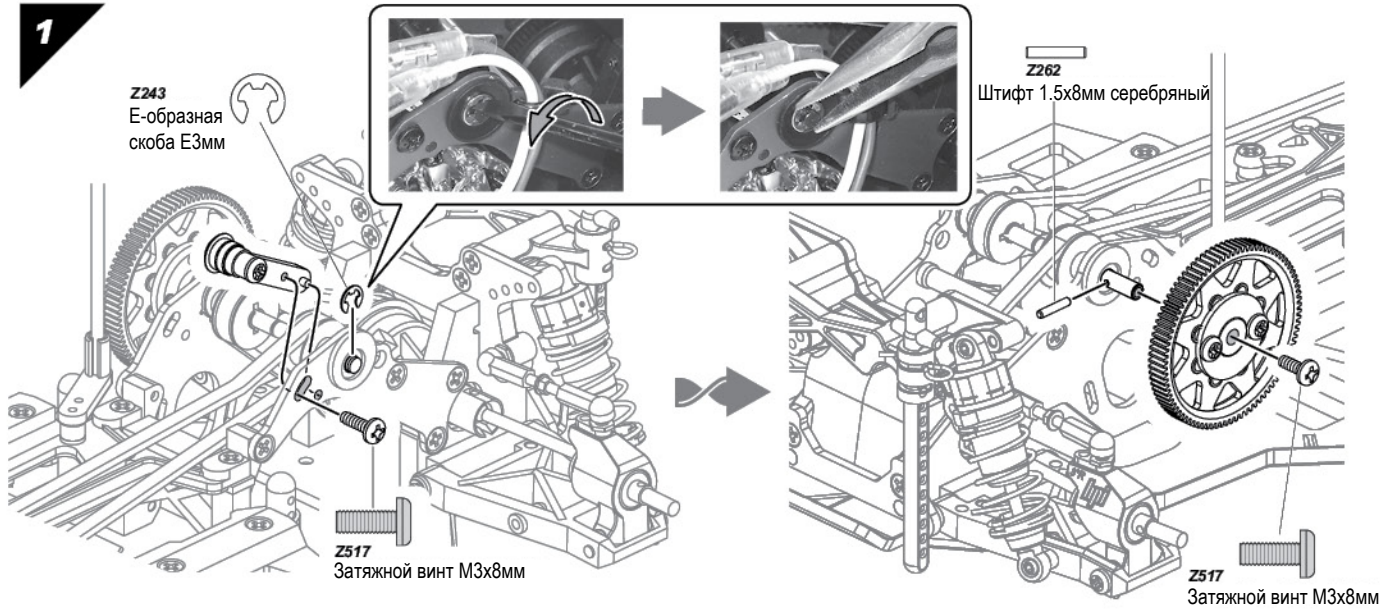


2

Убедитесь, что шина прочно сидит на диске.
 При необходимости заново приклейте шину.



! Установка производится в обратной последовательности снятия.



! Установка производится в обратной последовательности снятию.

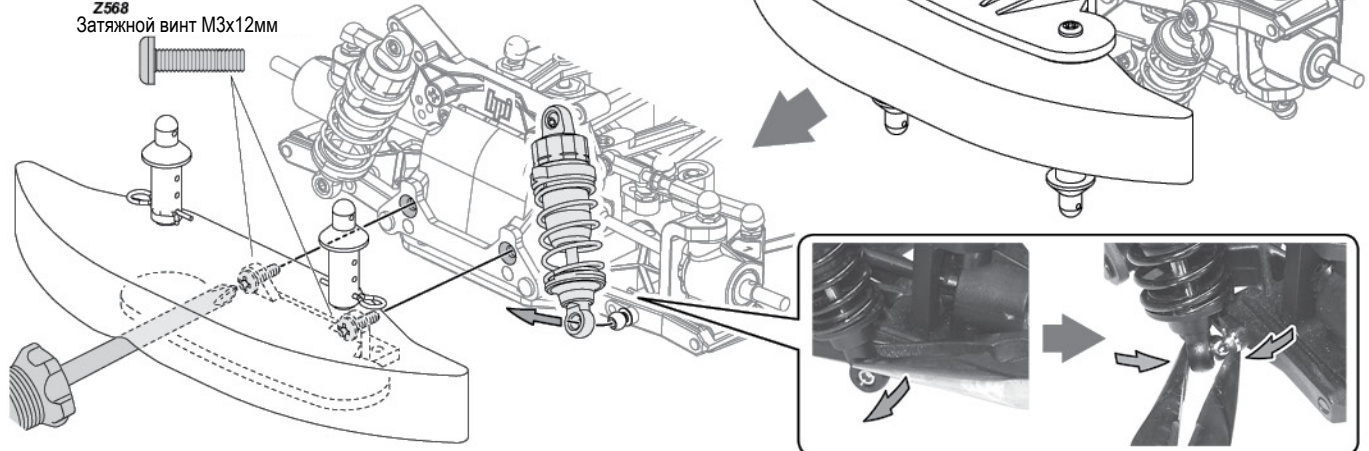
4-4 Обслуживание системы переднего привода

1

Передняя часть

Z578
TP. Винт с плоской головкой M3x12мм

Z568
Затяжной винт M3x12мм

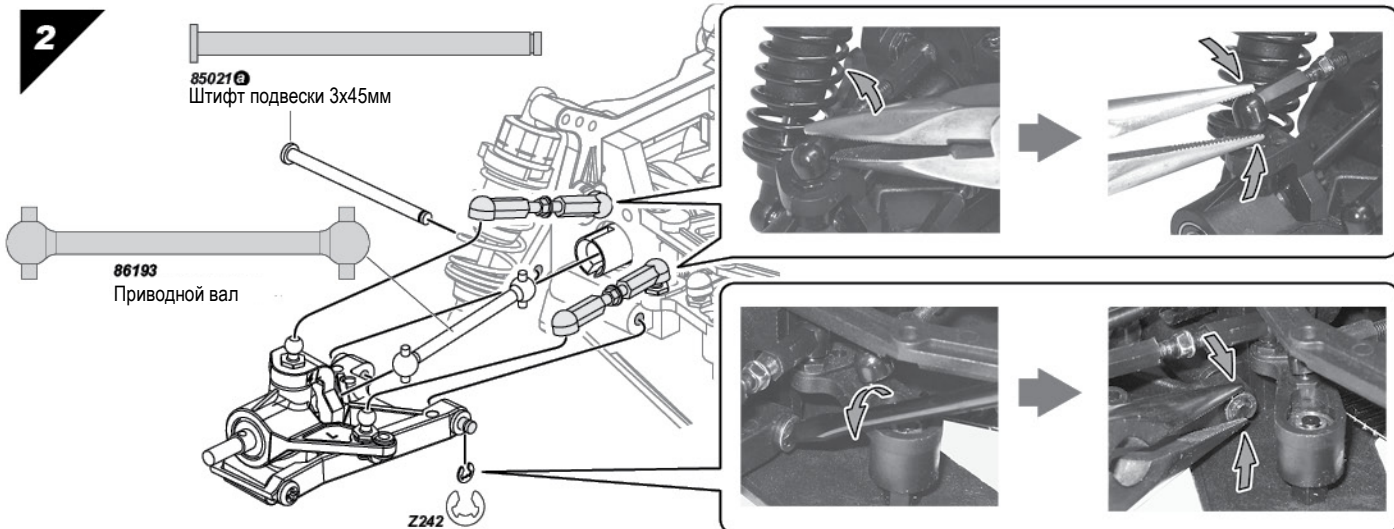


2

85021a
Штифт подвески 3x45мм

86193
Приводной вал

Z242
E-образная скоба E2мм



3

B021 Шарикоподшипник 5x10x4мм

86191 Шаровой палец 4.3x10мм

Z136 Шаровой палец 4.3x6.5мм

86001 Вал колеса 5x32мм

! Левая сторона

86009 Фланцованная трубка

85092e
15mm Z705 Установочный винт M3x10мм

Z264 Штифт 2x10мм серебряный

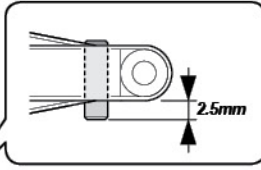
B021 Шарикоподшипник 5x10x4мм

! Левая сторона

86196 Шаровой палец 4.7x6.5мм

Z516 Затяжной винт M3x10мм

85021b Штифт подвески 3x22мм

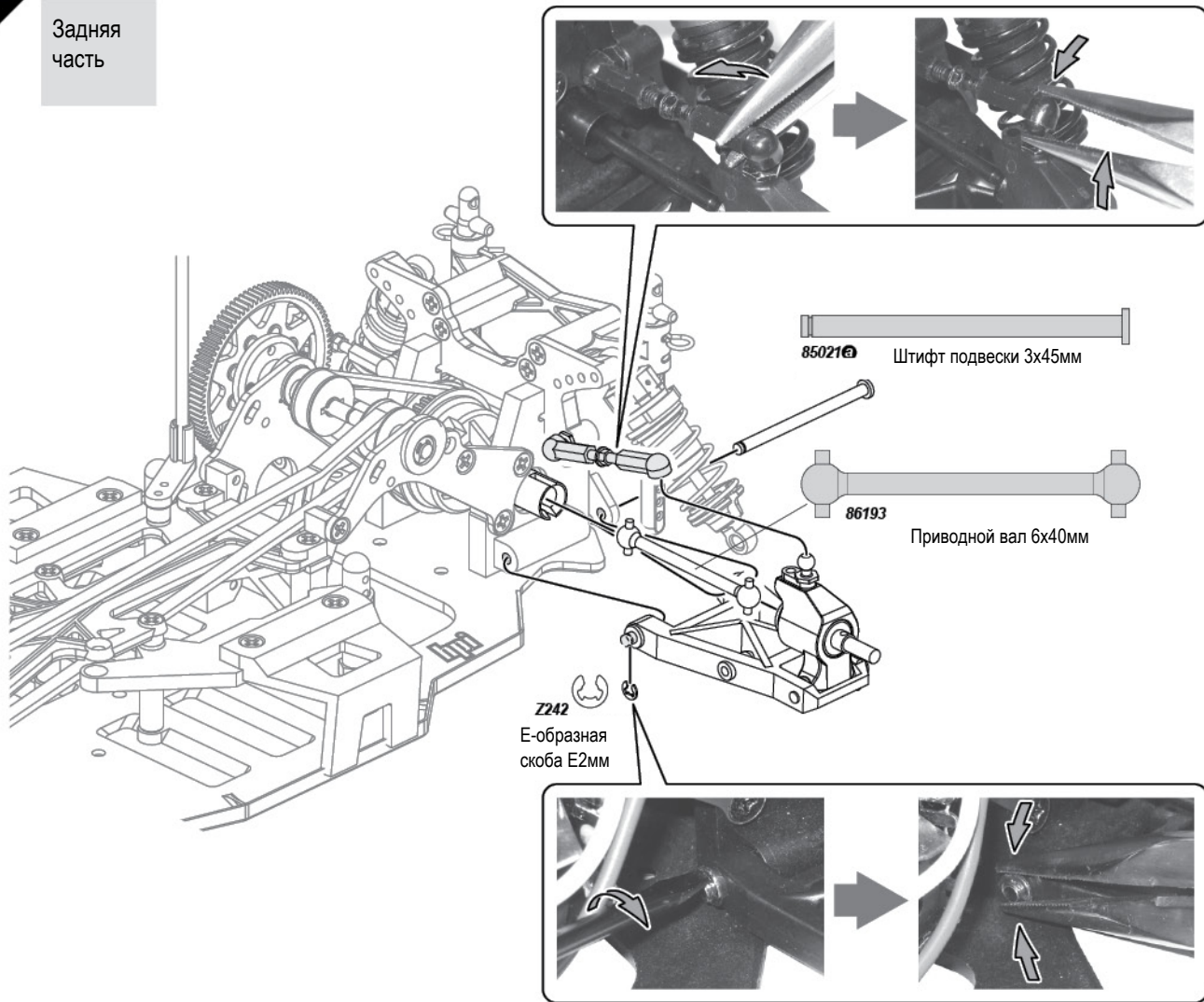


! Установка производится в обратной последовательности снятию.

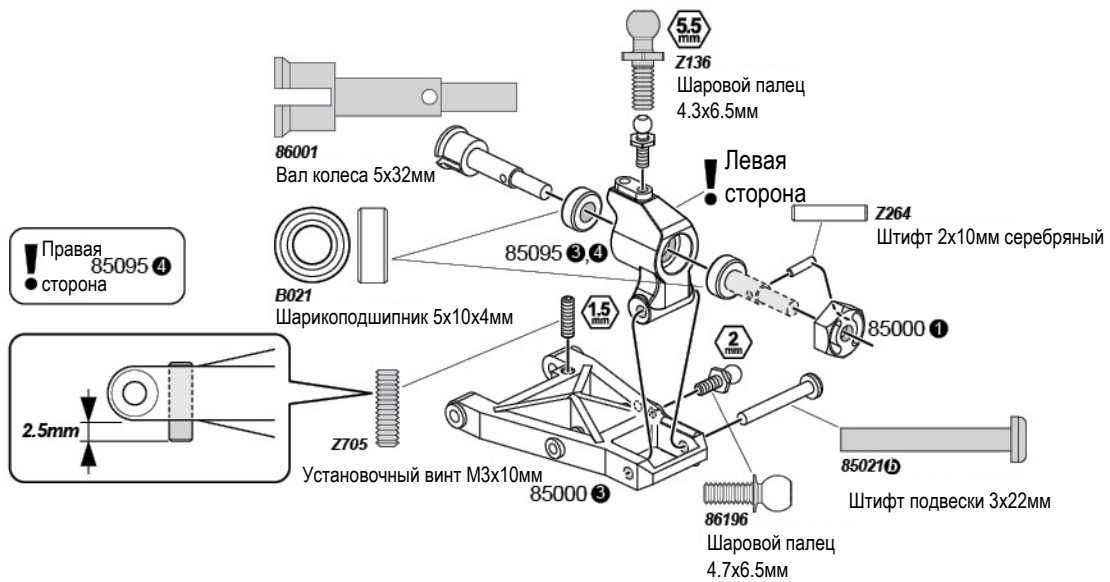
! Эти действия одинаковы для правой и левой сторон.

1

Задняя часть

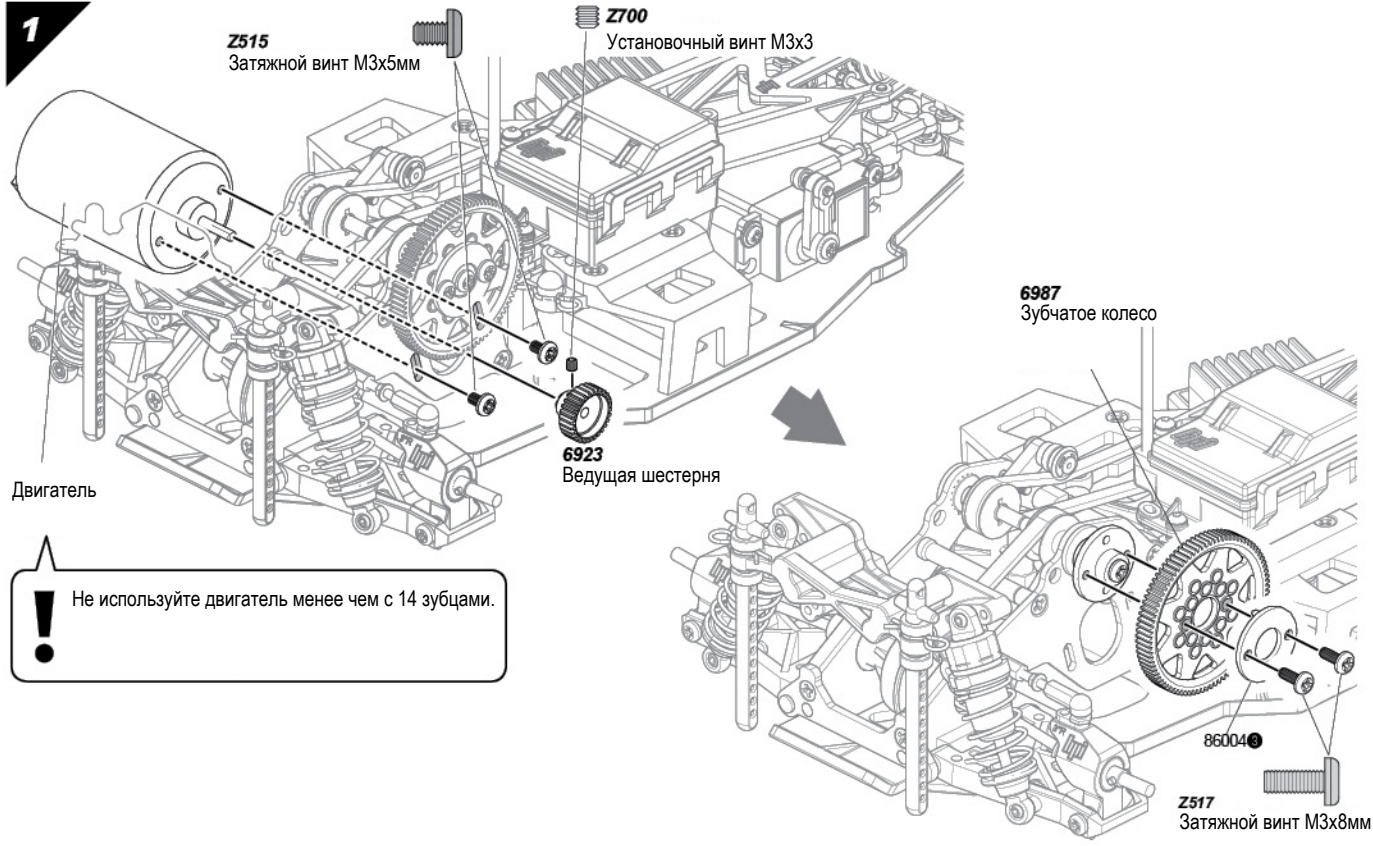


2



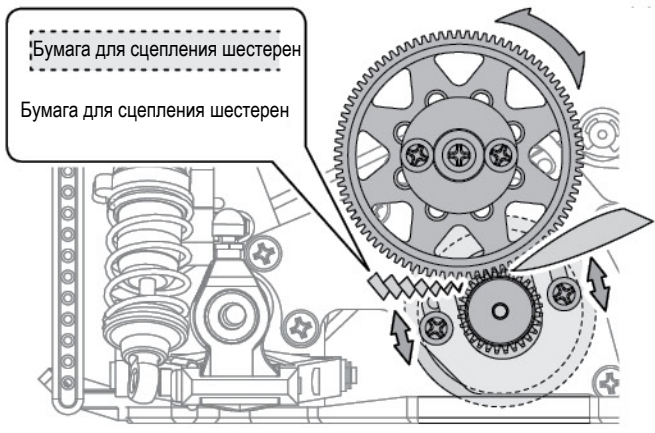
! Установка производится в обратной последовательности снятию.

! Эти действия одинаковы для правой и левой сторон.



! Не используйте двигатель менее чем с 14 зубцами.

Правильное сцепление шестерен



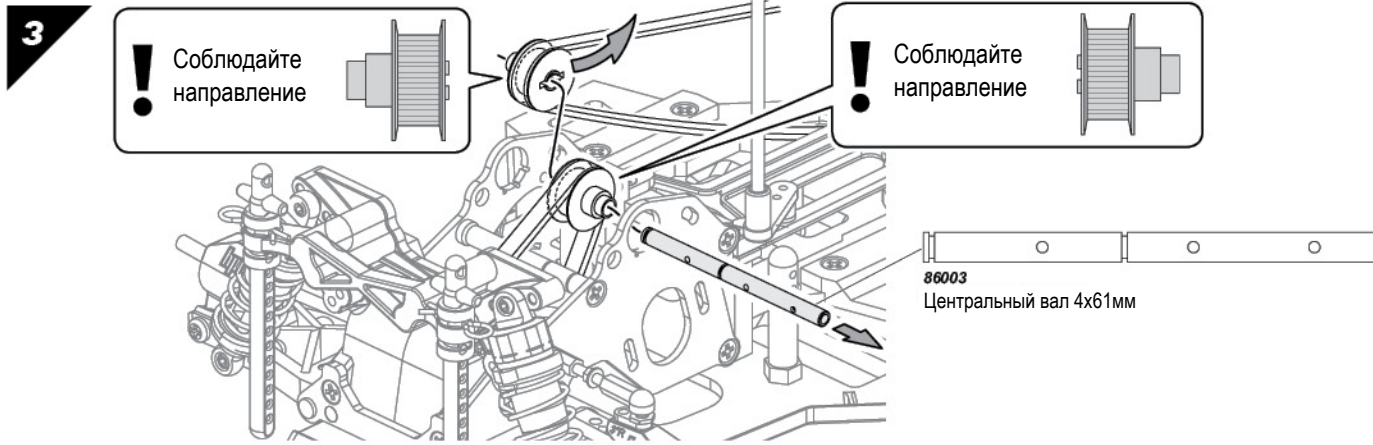
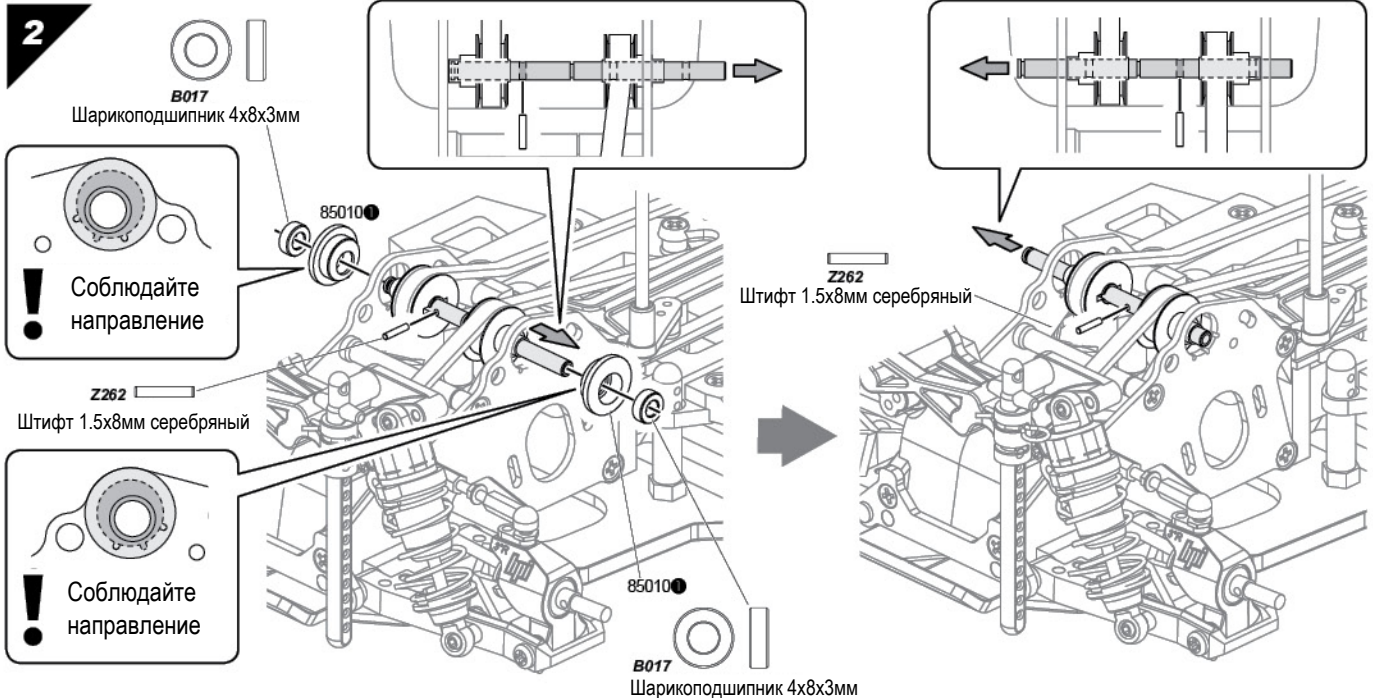
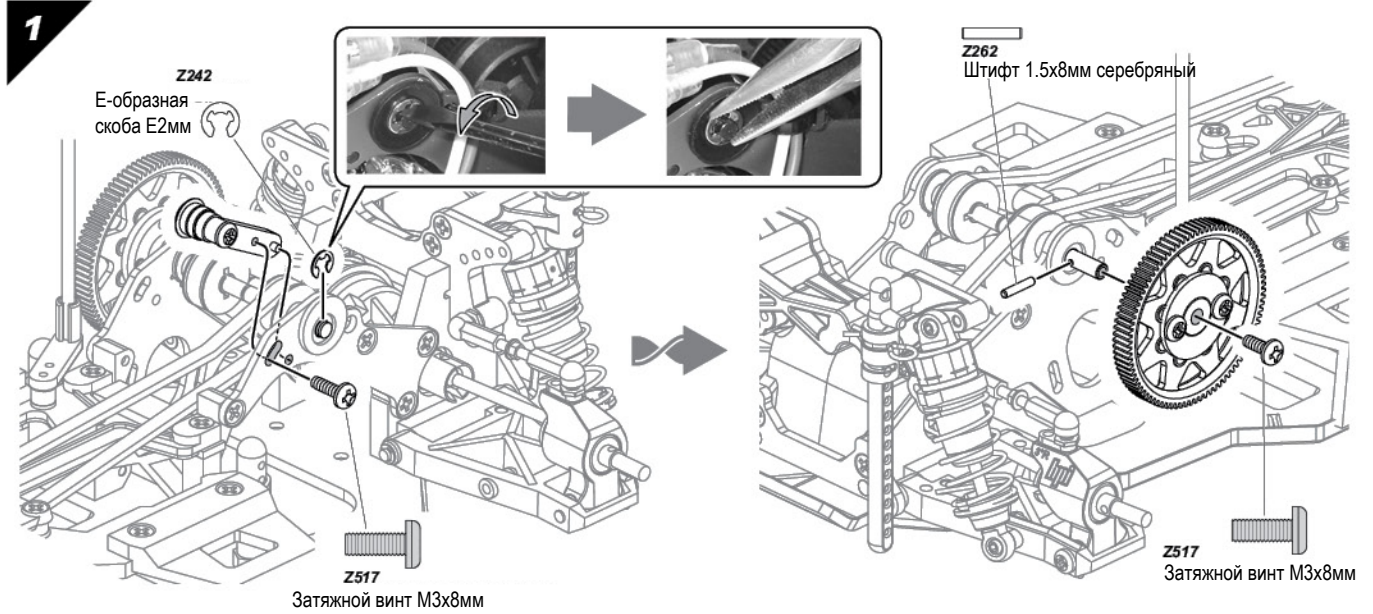
Настройте сцепление зубчатой передачи, меняя положение двигателя. Чтобы достичь идеального сцепления, поместите кусочек бумаги между шестернями и затяните болты крепления двигателя.

Таблица выбора шестерен

Двигатель	Передачное число	Ведущая шестерня с шагом 48										
		23T (6923)	24T (6924)	25T (6925)	26T (6926)	27T (6927)	28T (6928)	29T (6929)	30T (6930)	31T (6931)	32T (6932)	
15 зубцов	7.0	81T (6981)	7.50	7.19	6.90	6.64	6.39	6.16	5.95	5.75	5.57	5.39
16 зубцов	6.5	84T (6984)	7.78	7.46	7.16	6.88	6.63	6.39	6.17	5.96	5.77	5.59
19 зубцов	6.0	87T (6987)	8.06	7.72	7.41	7.13	6.86	6.62	6.39	6.18	5.98	5.79
23 зубца	5.5	90T (6990)	8.33	7.99	7.67	7.37	7.10	6.85	6.61	6.39	6.18	5.99
27 зубцов	5.1	93T (6993)	8.61	8.25	7.92	7.62	7.34	7.07	6.83	6.60	6.39	6.19
30 зубцов	4.5											
Диапазон	6.4~7.2											

4-7

Замена переднего ремня



4

Шестигранный ключ

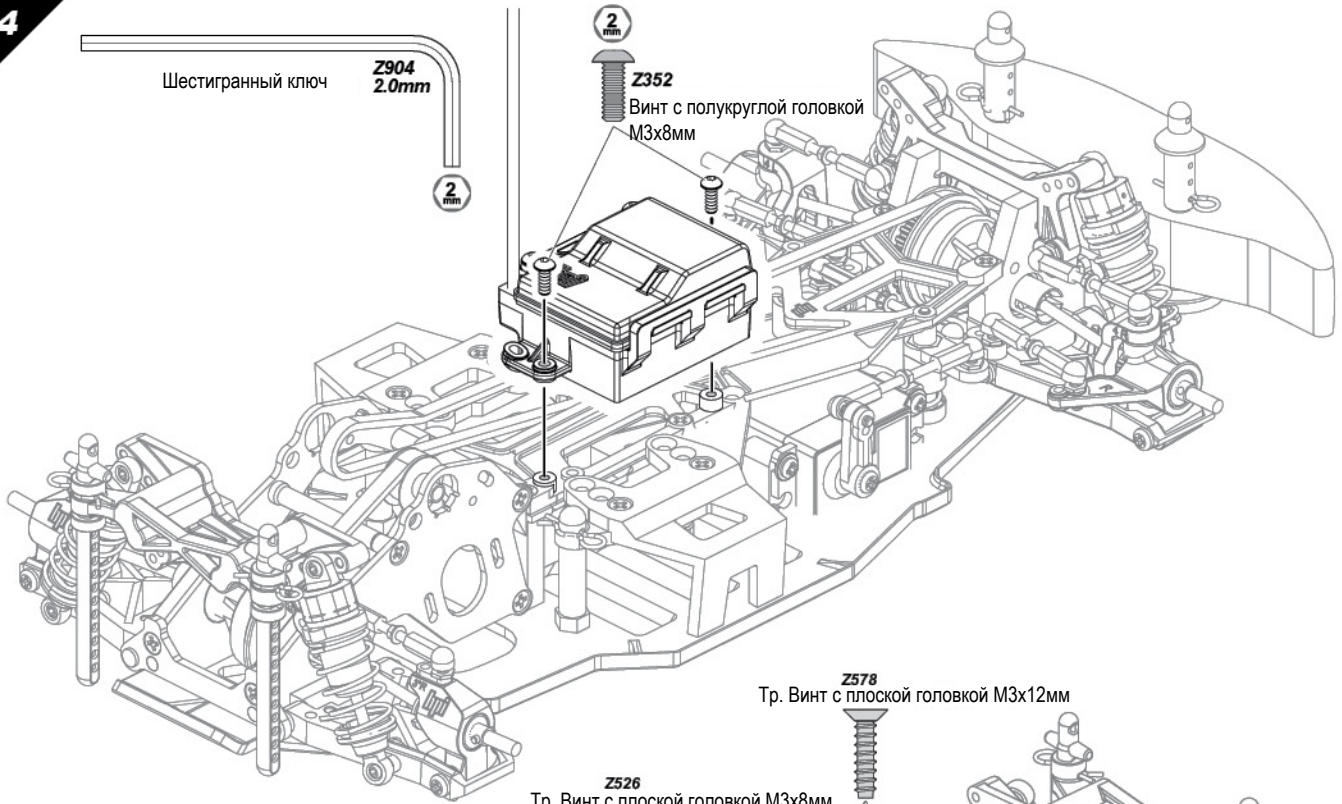
Z904
2.0mm

2mm

2mm

Z352

Винт с полукруглой головкой
M3x8мм

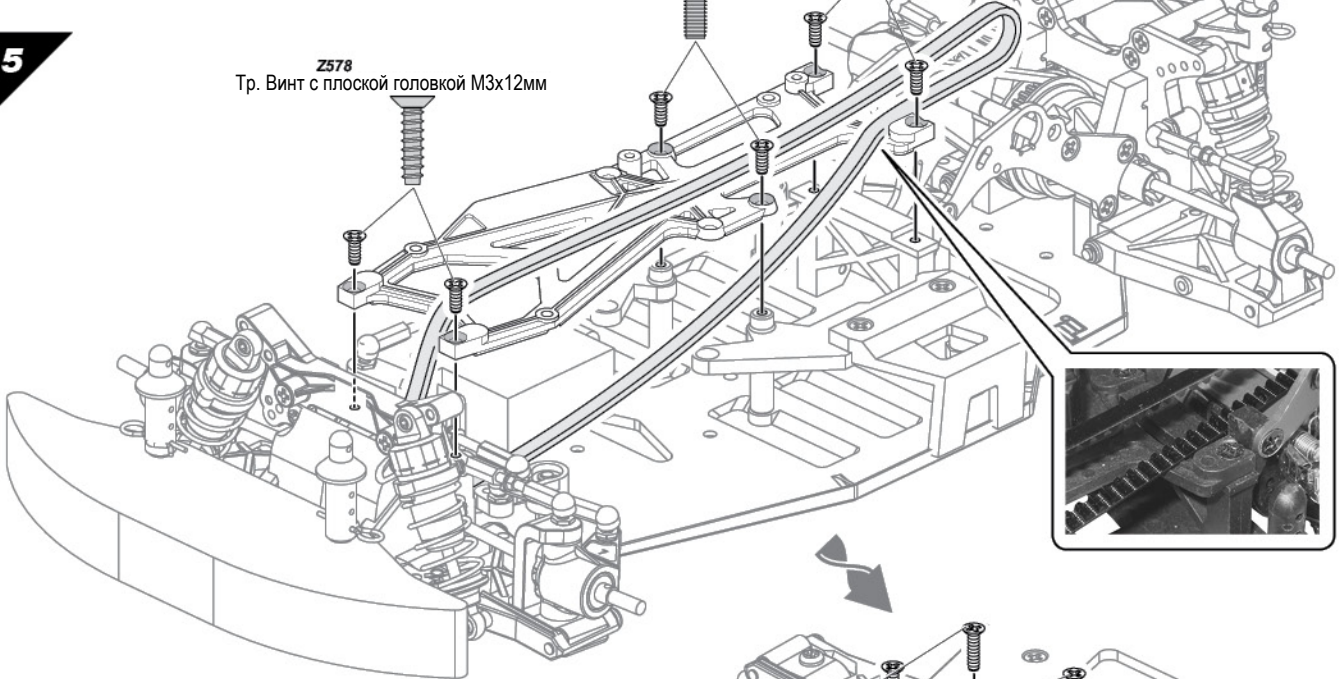


5

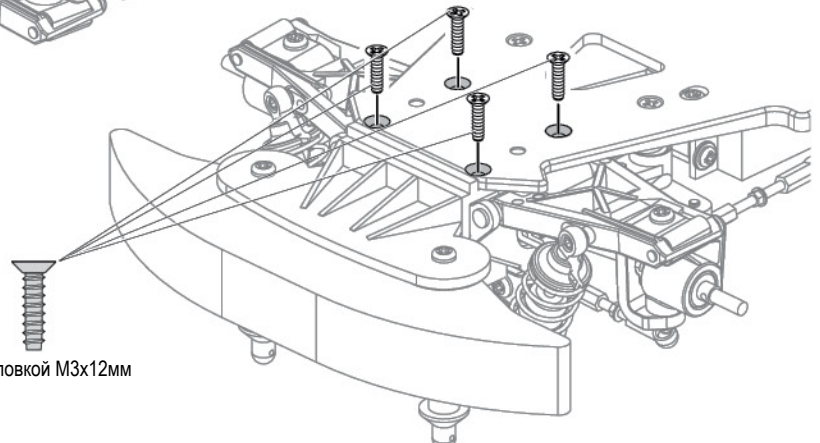
Z578
Тр. Винт с плоской головкой M3x12мм

Z526
Тр. Винт с плоской головкой M3x8мм

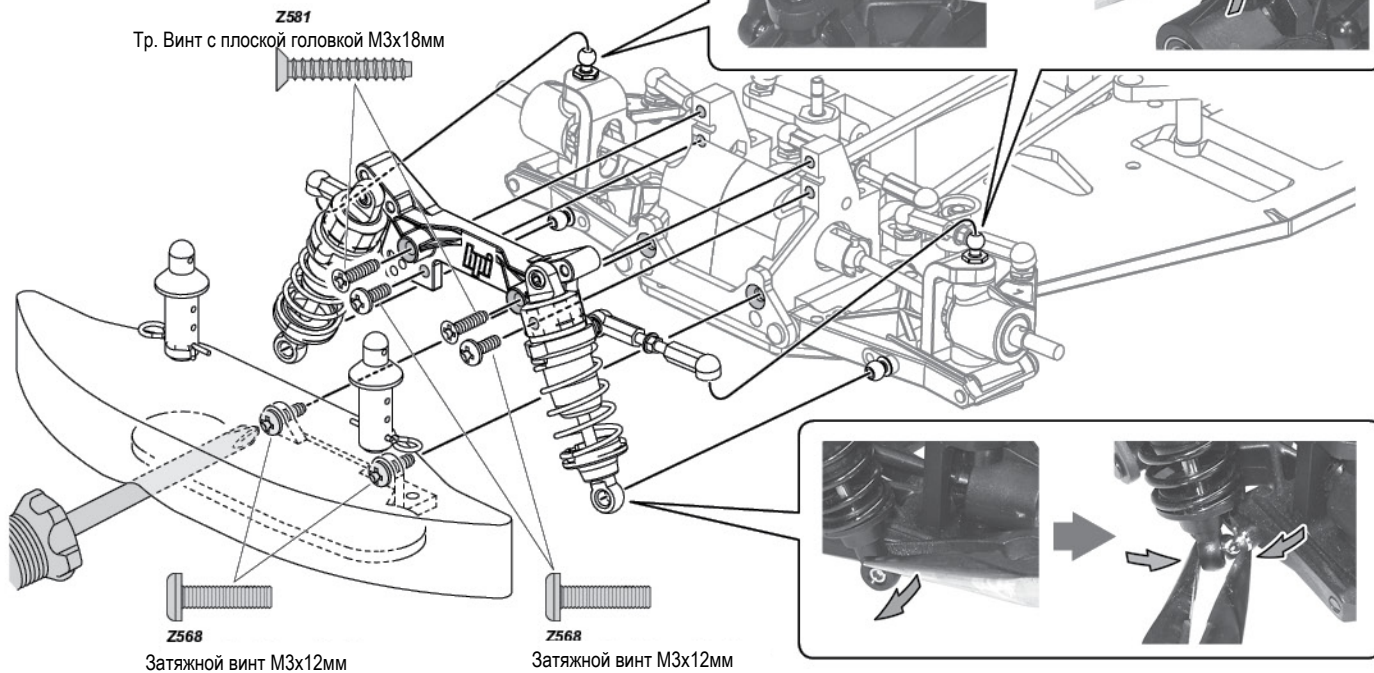
Z578
Тр. Винт с плоской головкой M3x12мм



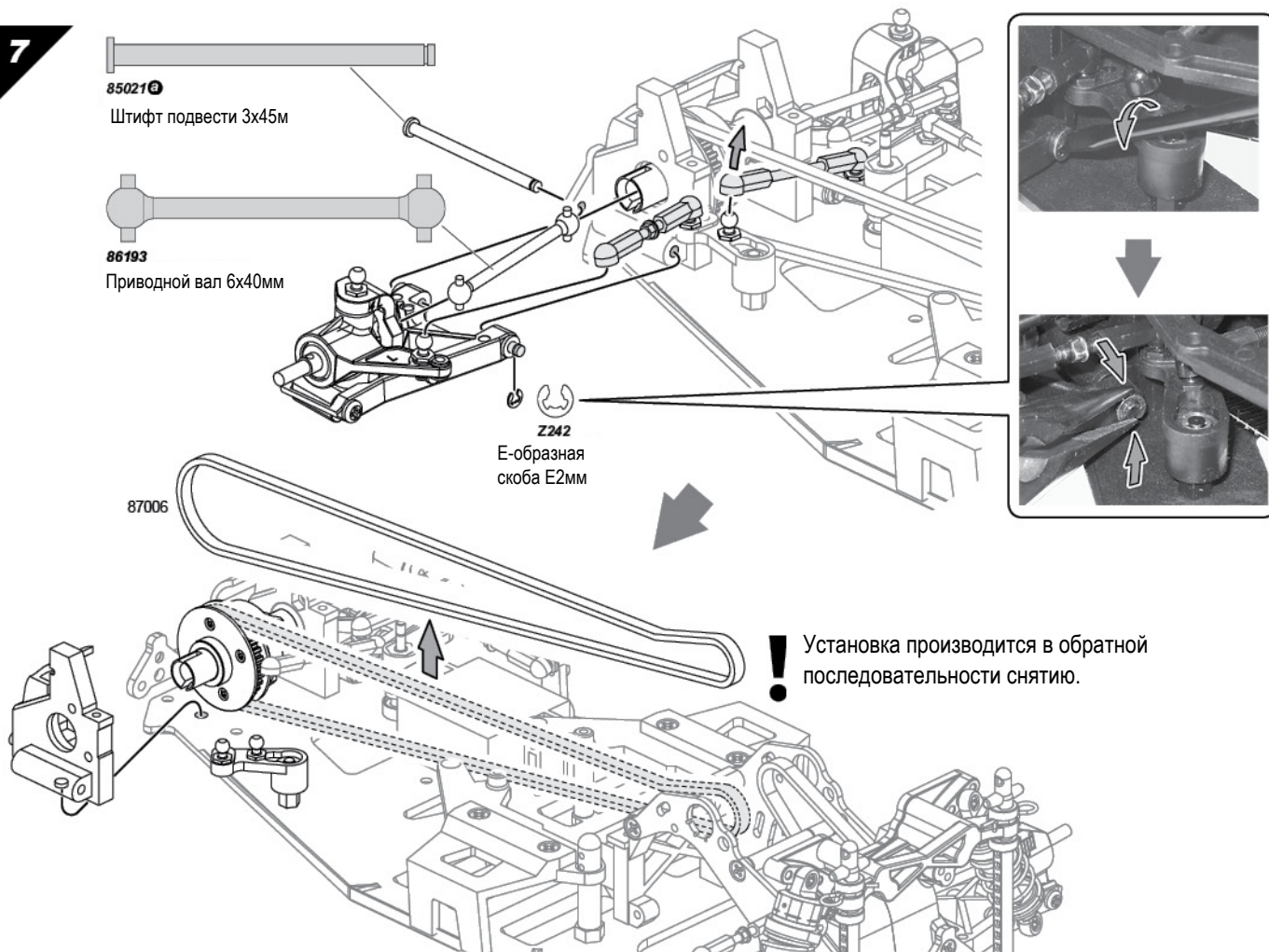
Z578
Тр. Винт с плоской головкой M3x12мм



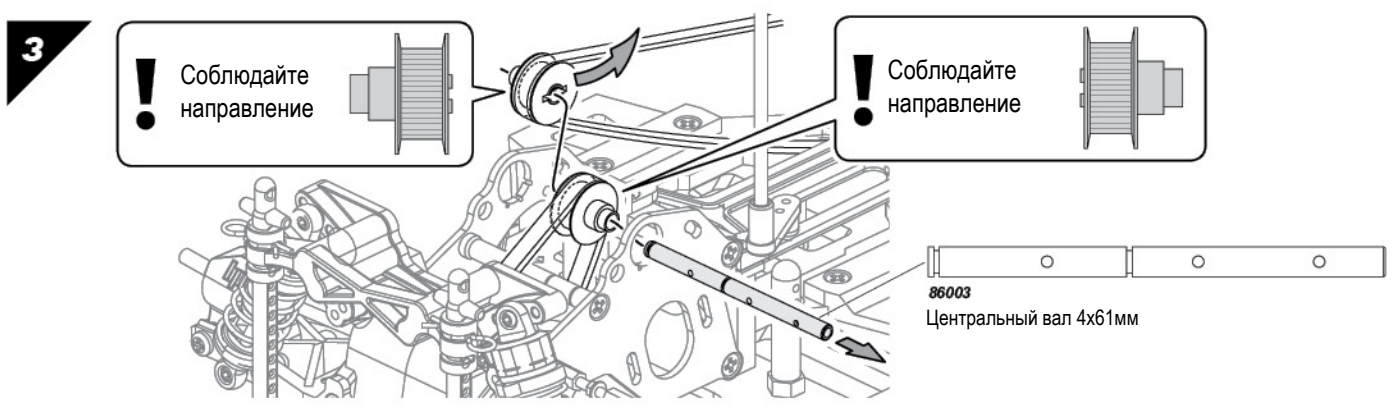
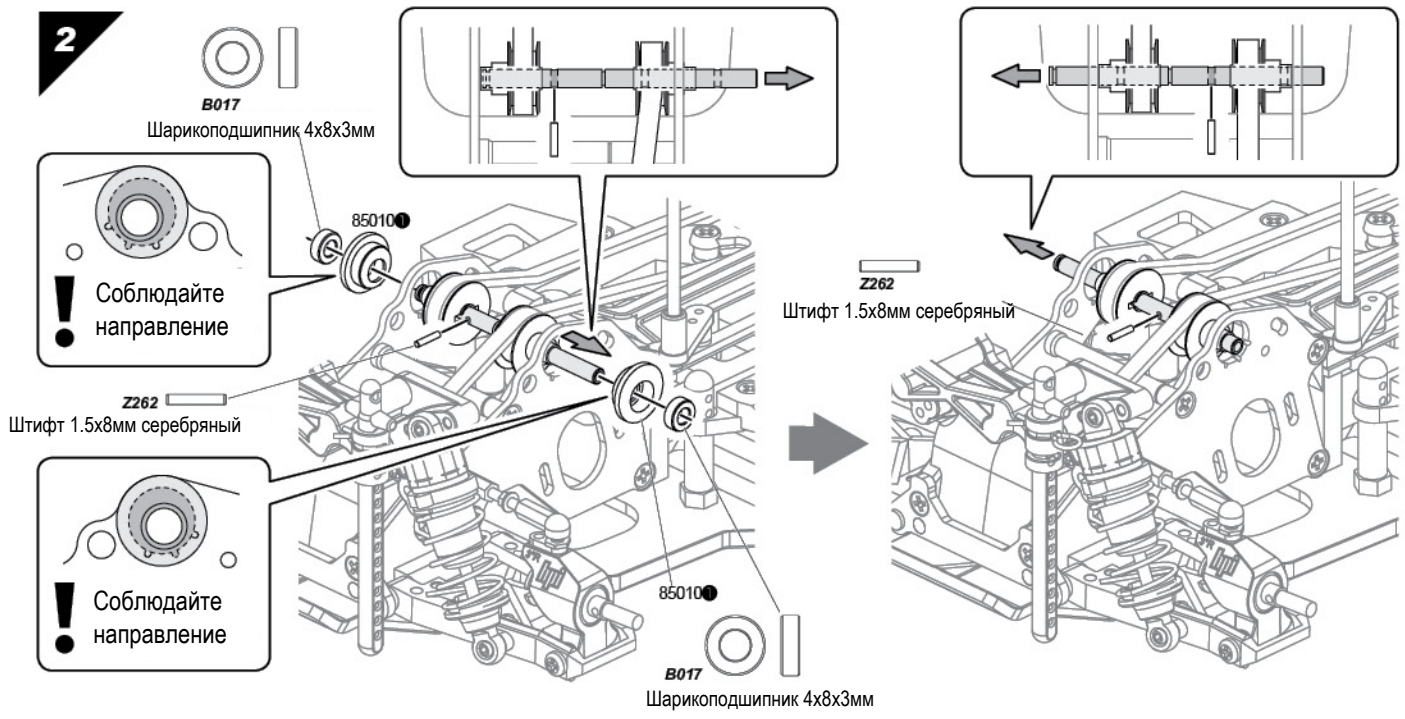
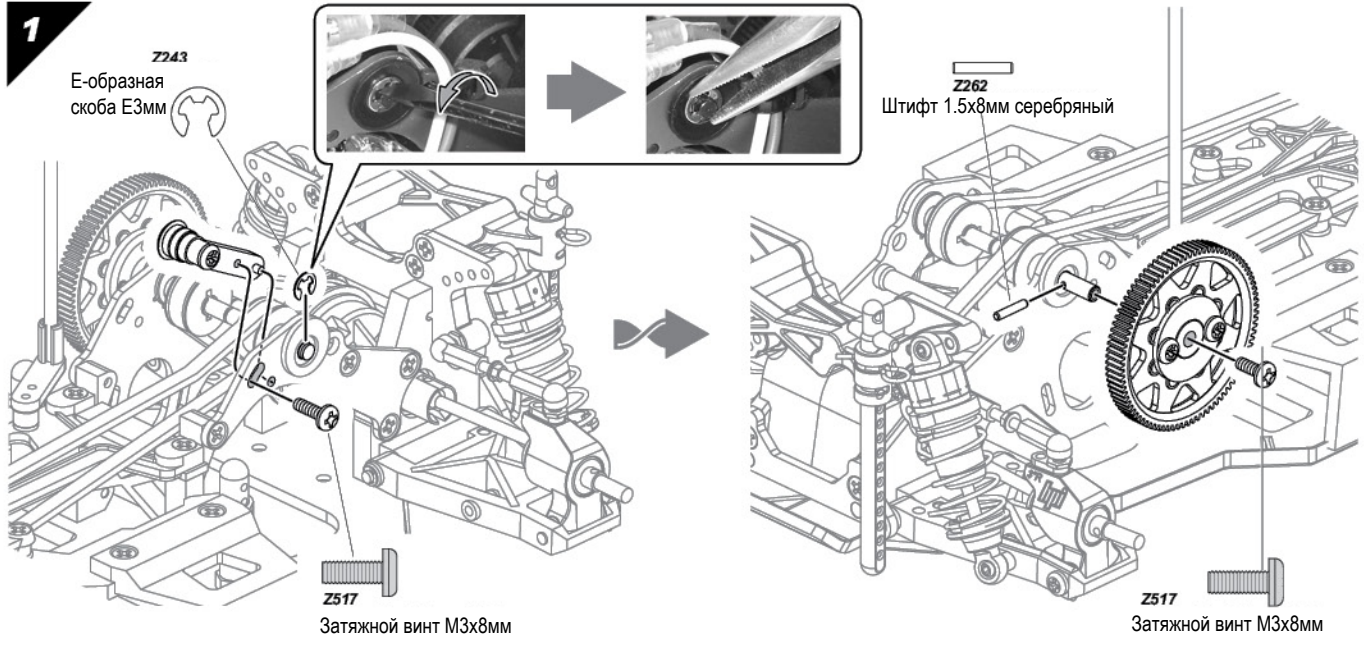
6



7



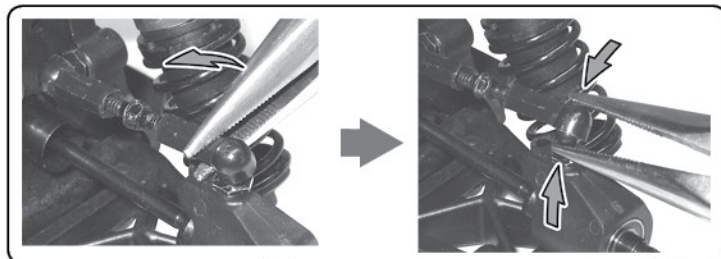
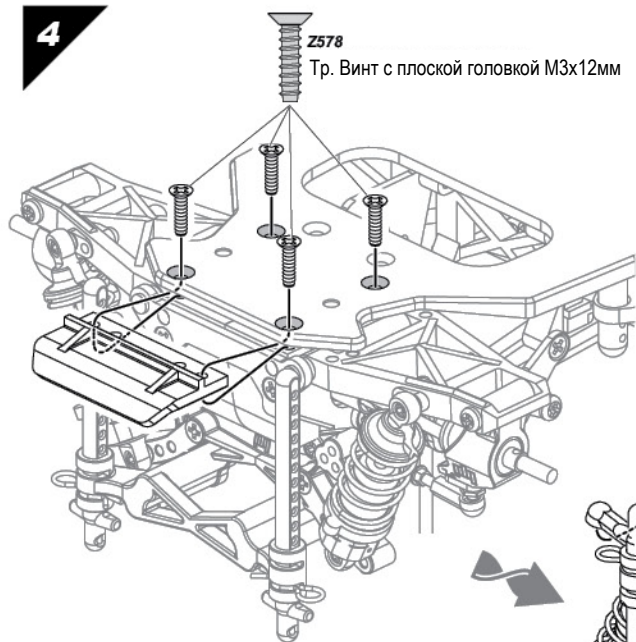
4-8 Замена заднего ремня



4

Z578

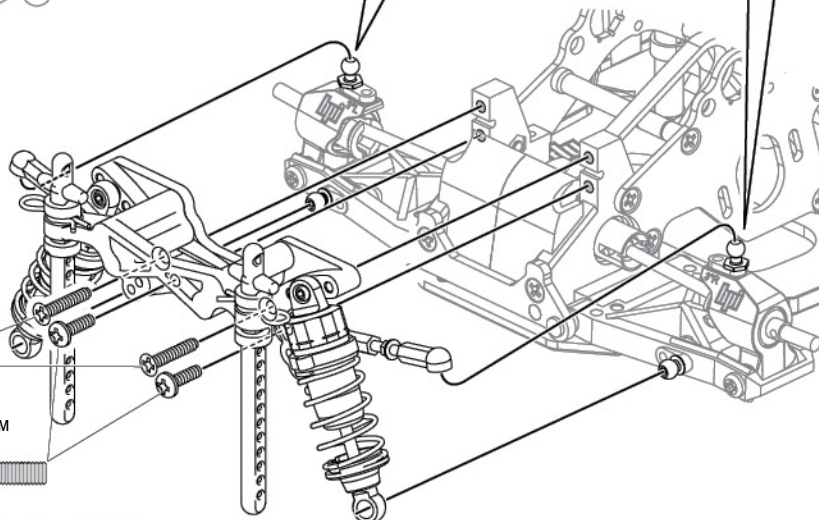
Тр. Винт с плоской головкой М3х12мм



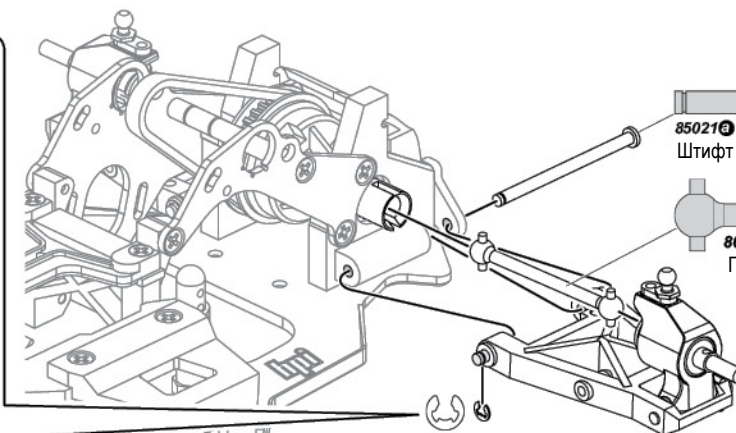
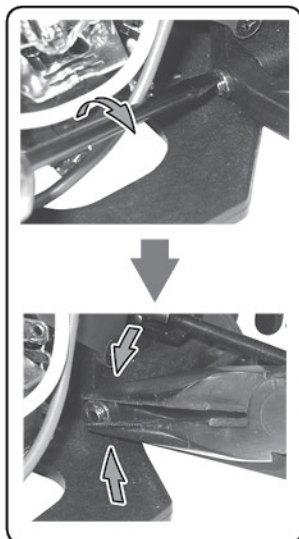
Z581
Тр. Винт с плоской головкой М3х18мм



Z568
Затяжной винт М3х12мм



5



85021

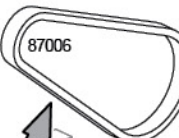
Штифт подвести 3x45м

86193

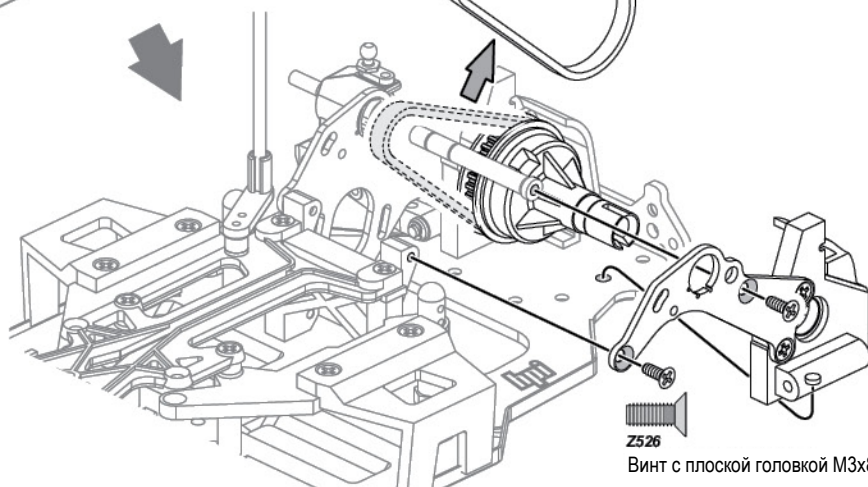
Приводной вал 6x40мм

Z242

Е-образная скоба Е2мм



87006

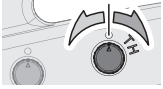


Z526

Винт с плоской головкой М3х8мм

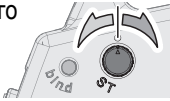
! Установка производится в обратной последовательности снятию.

Триммер газа



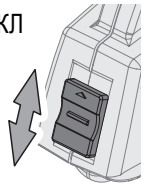
Используется для настройки курка газа

Триммер рулевого управления



Используется для настройки положения колес

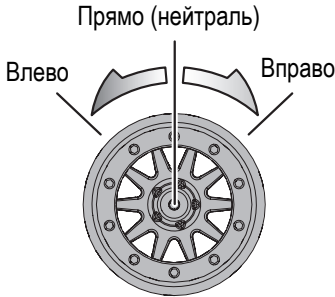
ВКЛ
Выключатель питания




ВЫКЛ

Трехпозиционный переключатель
используется для настройки дополнительных компонентов

Рулевое колесо



Регулятор угла поворота колес





Используется для настройки максимального поворота колес

Антенна



Выдвиньте антенну для наилучшего сигнала

Индикатор заряда батареи

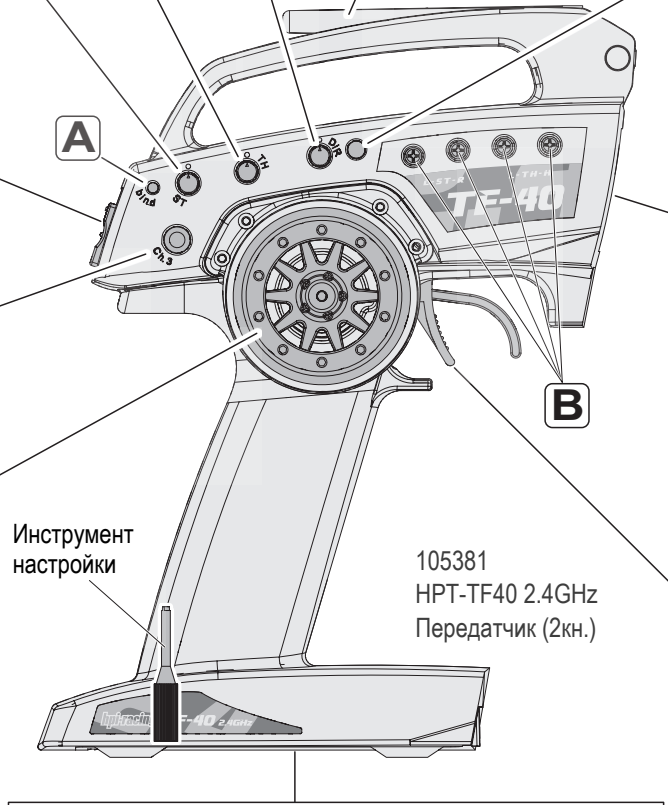
-  Батарея заряжена
-  Низкий заряд батареи (индикатор мигает)

Когда индикатор заряда батареи начинает мигать, незамедлительно замените батарейки.

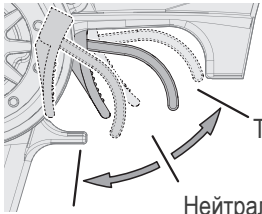
Переключатель реверса каналов



Проверьте направление реверса по инструкции от комплекта




Курок дросселя




Используется для управления дросселем и торможения

Внимание



Не устанавливайте одновременно батарейки разных типов и уровня заряда



A Привязка передатчика




Запрограммируйте модель на прием сигнала только от одного передатчика.

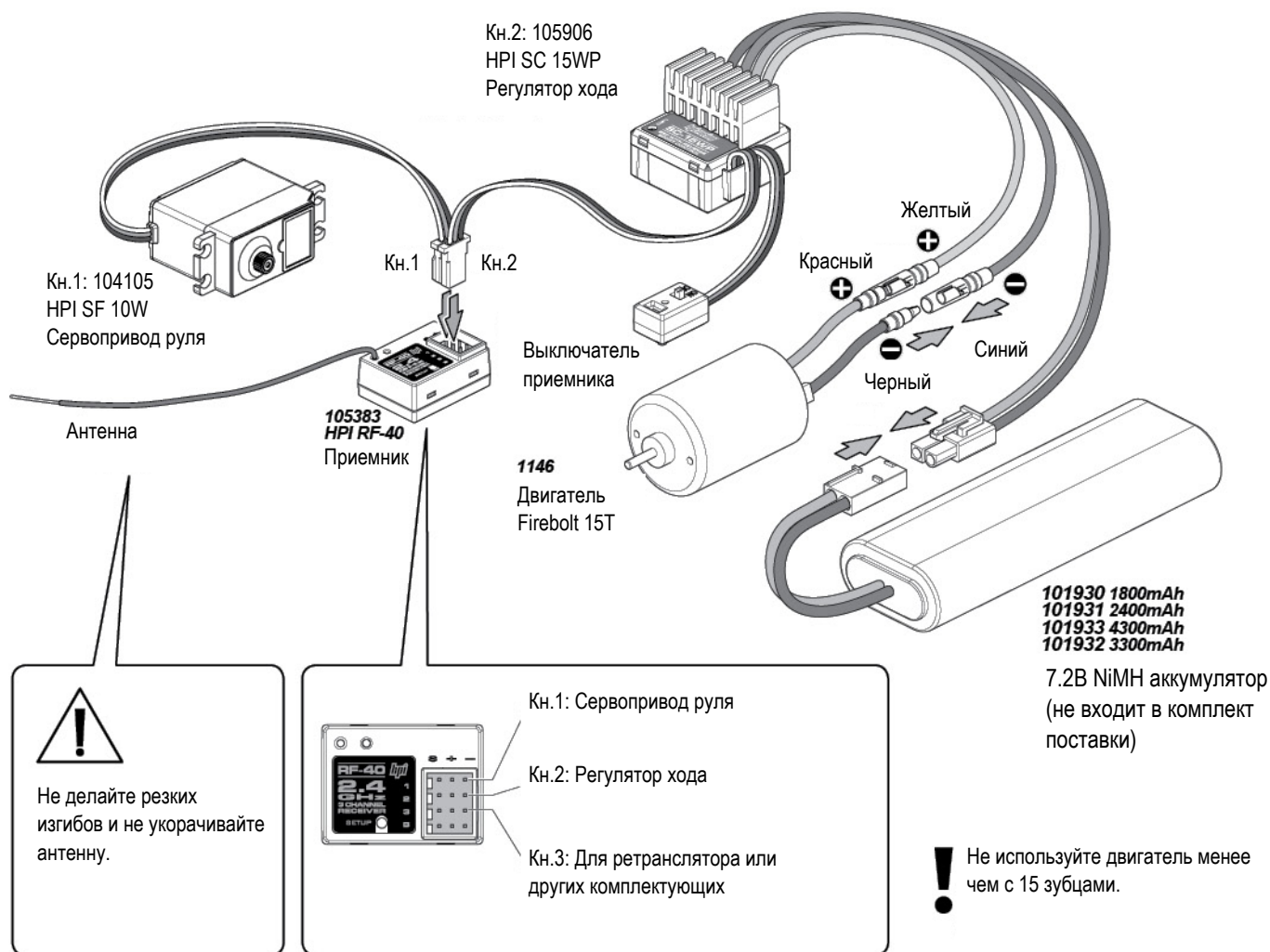
B Регулятор отсечки




Позволяет установить пределы открытия дроссельной заслонки и поворота колес.

Приемник и сервопривод

Подключение приемника



Защита от перегрева

Если температура регулятора хода слишком высокая, включается система защиты от перегрева. После того, как регулятор хода охладится до рабочей температуры, он продолжит функционирование в нормальном режиме.

Режим для LiPo аккумуляторов

Если во время вождения прекратилась подача питания от LiPo аккумулятора, значит сработала система автоотключения питания регулятора хода. Необходимо прекратить использование модели, зарядить или заменить аккумулятор.

Привязка и система защиты

Запрограммируйте модель на прием сигнала только от одного передатчика.
Привязка и система защиты предустановлены производителем.

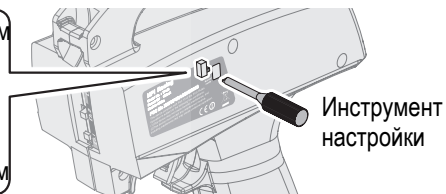
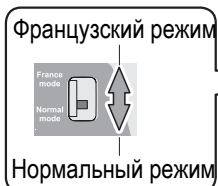


Внимание

Если Вы меняете передатчик или приемник, необходимо заново связать их друг с другом перед использованием модели.

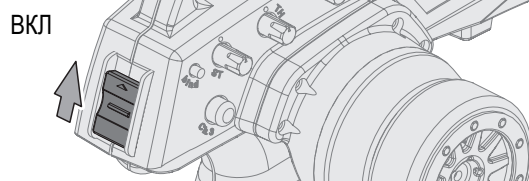
1

Находясь во Франции используйте соответствующий режим. В остальных случаях используйте нормальный режим.



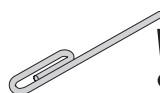
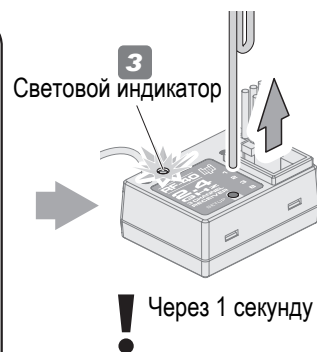
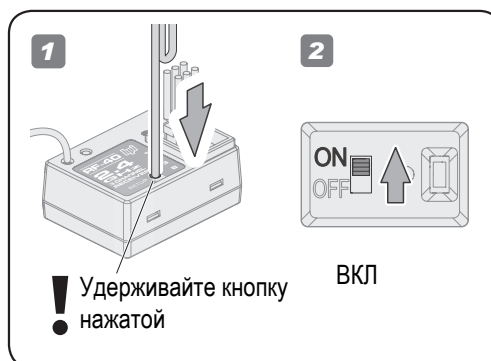
2

Поместите передатчик и приемник не дальше, чем в 1 метре друг от друга, включите передатчик.



3

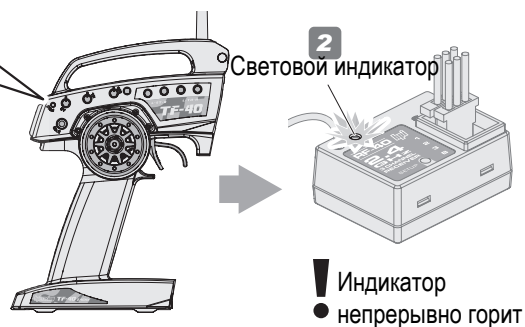
Нажмите и удерживайте кнопку на приемнике, затем включите его, индикатор начнет быстро мигать, через секунду после этого отпустите кнопку.



Чтобы нажать на кнопку воспользуйтесь например скрепкой.

4

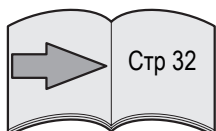
Нажмите и удерживайте кнопку привязки на передатчике в течение 1 секунды, пока горит индикатор на приемнике.



Настройка система защиты



Внимание



Настройка системы защиты на странице 32.

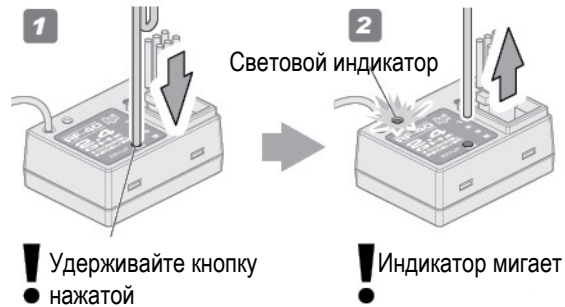


Внимание После привязки передатчика и приемника настройки системы защиты сбрасываются.

- 1** Включите передатчик. Нажмите и отпустите кнопку на приемнике. Замигает индикатор.

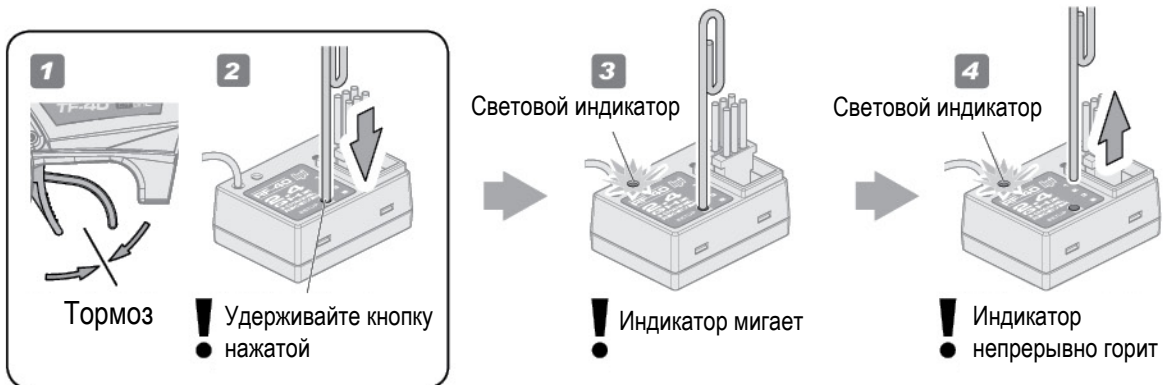


! Чтобы нажать на кнопку, воспользуйтесь например скрепкой.



! Переходите к шагу 2 в течение пяти секунд. Через 5 секунд настройка системы защиты прекратится, индикатор на приемнике будет непрерывно гореть и придется повторять шаг 1.

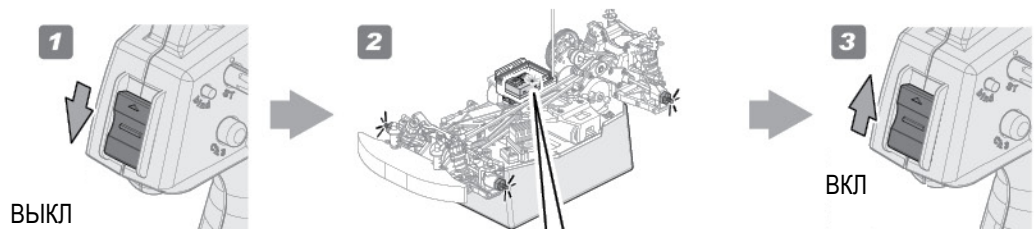
- 2** До конца выжмите тормоз на передатчике, затем нажмите кнопку на приемнике. Индикатор на приемнике замигает. Отпустите тормоз, индикатор продолжит гореть, затем отпустите кнопку на приемнике.



- 3** Чтобы убедиться, что система защиты работает должным образом, проверьте, что тормоза срабатывают каждый раз при выключении передатчика. Нет необходимости повторять эту процедуру каждый раз при включении.



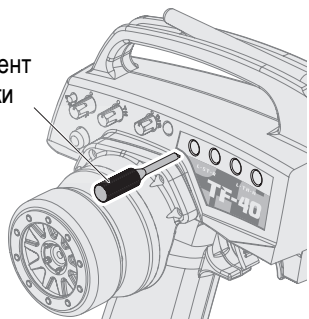
Справка



! Световой индикатор будет мигать, а модель при этом не будет двигаться.

Настройка регулятора отсечки

Инструмент
настройки



Регулятор отсечки позволяет установить пределы открытия дроссельной заслонки и поворота колес.



Внимание

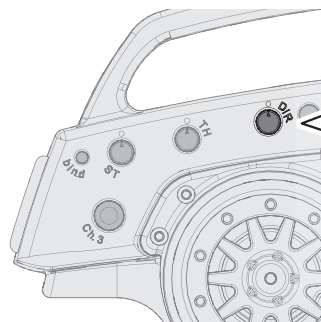
Не выходите за допустимые пределы работы сервоприводов, чтобы избежать их поломки.

1

Включите передатчик и приемник. Установите модель на подставку. Настройте триммеры рулевого управления и газа-тормоза. Затем установите регулятор поворота колес в максимальное положение.



Справка



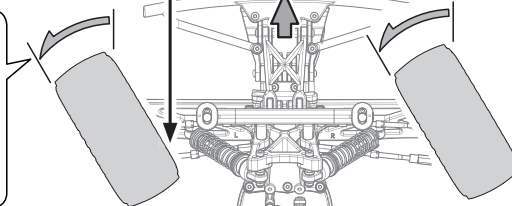
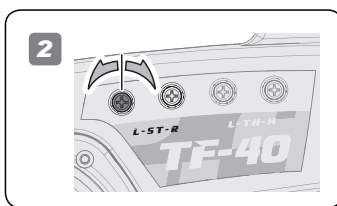
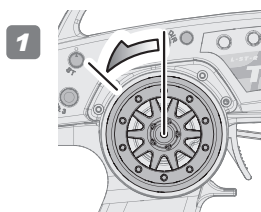
Регулятор угла поворота колес



2

Поверните рулевое колесо максимально влево и настройте регулятор отсечки до необходимого угла поворота.

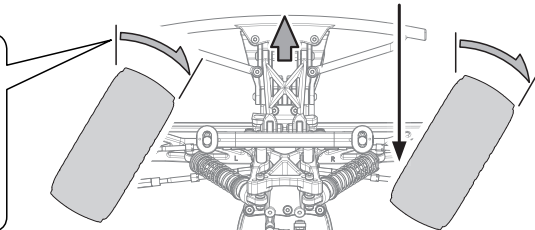
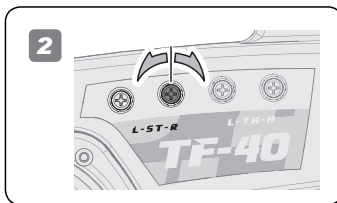
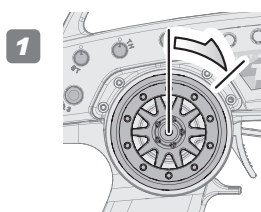
! Вы можете повредить сервопривод руля, если будет установлен слишком большой угол поворота колес.



3

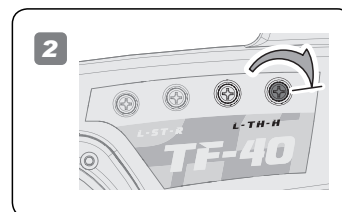
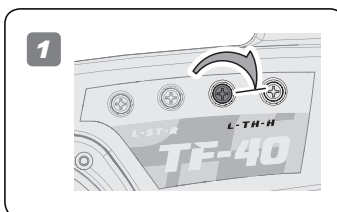
Поверните рулевое колесо максимально вправо и настройте регулятор отсечки до необходимого угла поворота.

! Вы можете повредить сервопривод руля, если будет установлен слишком большой угол поворота колес.



4

Полностью поверните регулятор.



Выбор режима аккумулятора



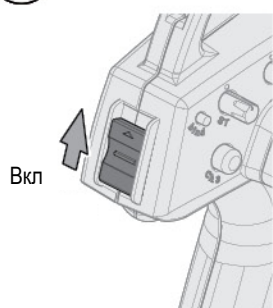
Внимание

Регулятор хода имеет 3 режима работы в соответствии с типом устанавливаемого аккумулятора (NiMH, LiPo, LiFe). Необходимо выбрать соответствующий аккумулятору режим, в противном случае аккумулятор может выйти из строя или взорваться.

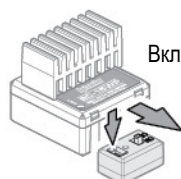
Режим LiPo аккумулятора

Если во время вождения прекратилась подача питания от LiPo аккумулятора, значит сработала система автоотключения питания регулятора хода. Необходимо прекратить использование модели, зарядить или заменить аккумулятор.

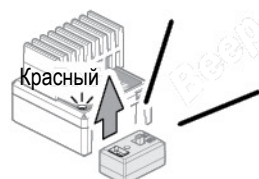
1 Включите передатчик



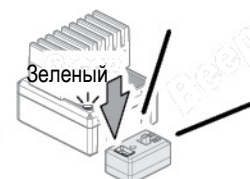
Вкл



Нажмите и удерживайте кнопку, пока будете включать передатчик.

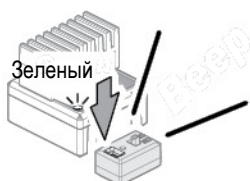


Отпустите кнопку выбора режима, светодиод загорится красным 1 раз.



Нажмите и удерживайте кнопку выбора режима, светодиод загорится зеленым 1 раз.

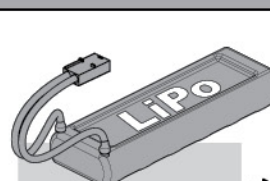
2 Выберите режим работы аккумулятора



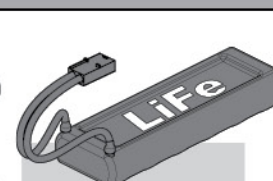
Нажимайте кнопку до тех пор, пока не выберите нужный режим.



Звуковой сигнал x1
Зеленый светодиод x1
1 звуковой сигнал и однократное мигание зеленого светодиода соответствуют режиму NiMH аккумулятора.



Звуковой сигнал x2
Зеленый светодиод x2
2 звуковых сигнала и двукратное мигание зеленого светодиода соответствуют режиму LiPo аккумулятора.



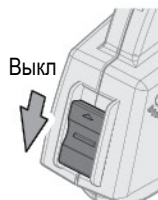
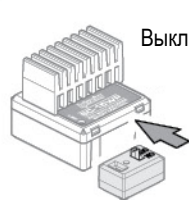
Звуковой сигнал x3
Зеленый светодиод x3
3 звуковых сигнала и трехкратное мигание зеленого светодиода соответствуют режиму LiFe аккумулятора.

3 Завершение настройки регулятора хода



Нажмите кнопку более чем на 1 секунду, 1 короткий, а затем 1 длинный звуковой сигнал будут означать, что настройка закончена.

4 Выключите передатчик



Выкл

После включения приемника и передатчика проверьте установленный режим по звуковым и световым сигналам.

Звуковой сигнал x1	NiMH
Красный светодиод x1	
Звуковой сигнал x2	LiPo
Красный светодиод x2	
Звуковой сигнал x3	LiFe
Красный светодиод x3	

Режимы регулятора хода

! Регулятор хода имеет 4 настраиваемых режима: тип аккумулятора, мощность реверса, стартовая мощность, автоторможение.

! Используйте полностью заряженный аккумулятор.

1 Настройка



! Установите модель на подставку.


Вкл

Вкл

Удерживайте нажатой кнопку, затем включите приемник, не отпуская кнопку.

Отпустите кнопку.

Выбор режима



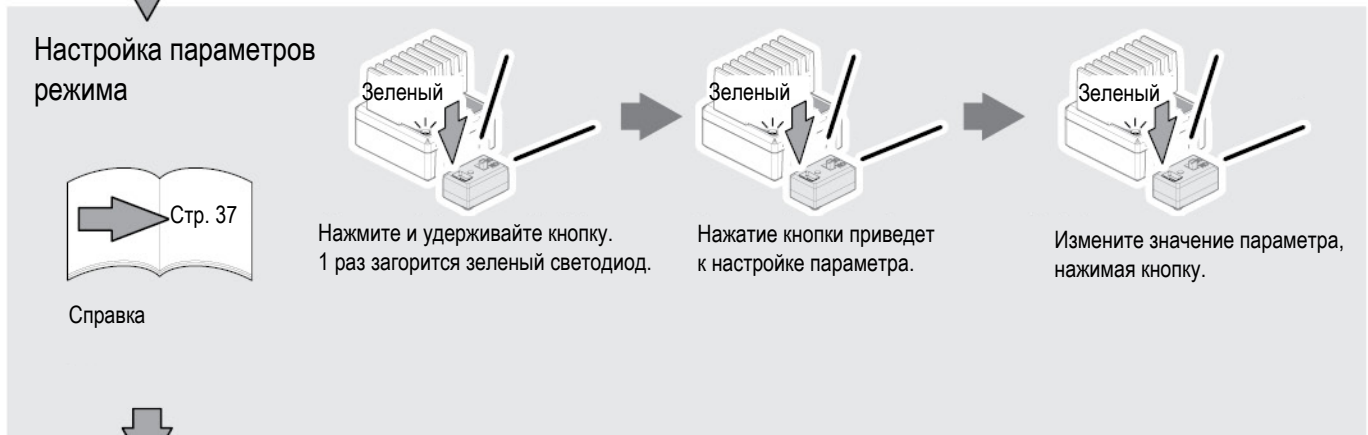
Красный

Мигнет красный светодиод. Выполнен вход в режим настроек.

Красный

Нажимайте кнопку для переключения между режимами.

Настройка параметров режима



Зеленый

Зеленый

Зеленый

Нажмите и удерживайте кнопку. 1 раз загорится зеленый светодиод.

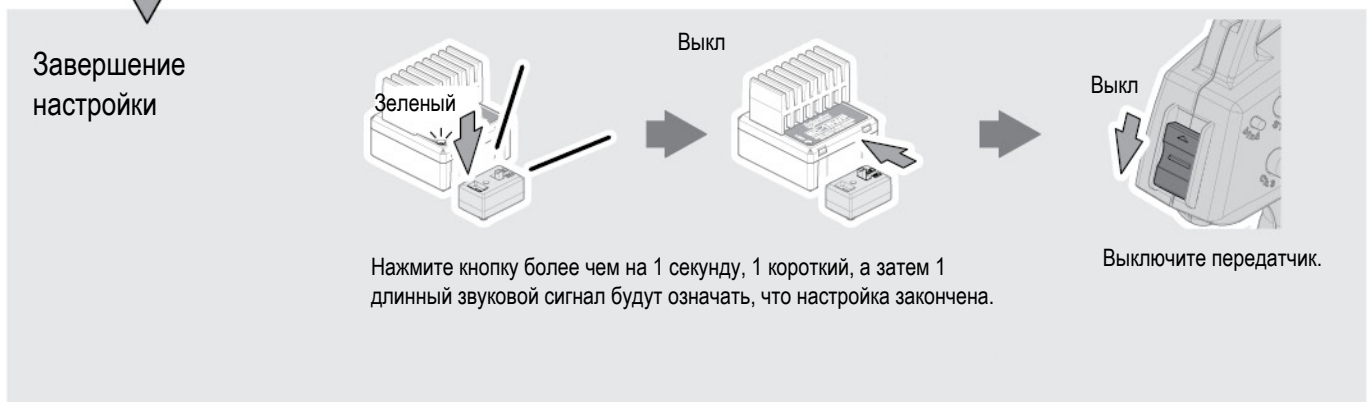
Нажатие кнопки приведет к настройке параметра.

Измените значение параметра, нажимая кнопку.

Справка

Стр. 37

Завершение настройки



Зеленый

Вкл

Вкл

Нажмите кнопку более чем на 1 секунду, 1 короткий, а затем 1 длинный звуковой сигнал будут означать, что настройка закончена.

Выключите передатчик.

2 Изменяемые параметры

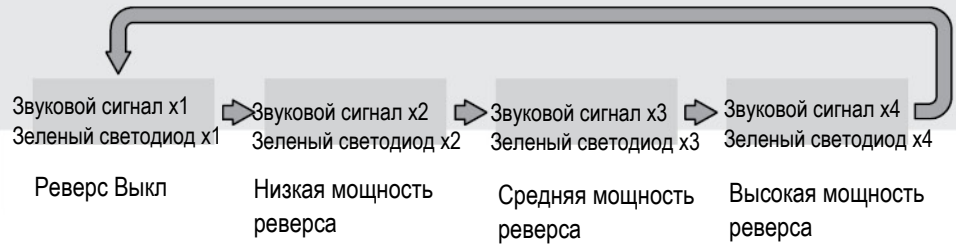
Тип аккумулятора

Звуковой сигнал x1
Красный светодиод x1



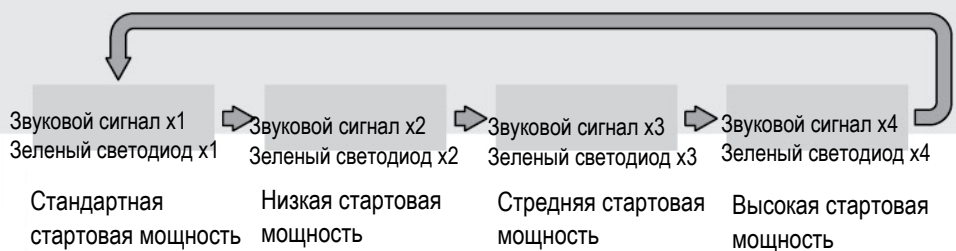
Мощность реверса

Звуковой сигнал x2
Красный светодиод x2



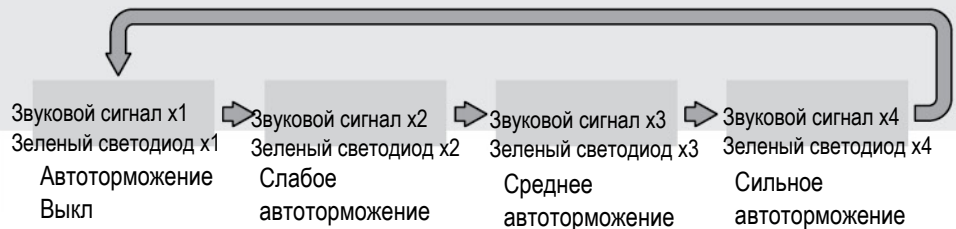
Стартовая мощность

Звуковой сигнал x3
Красный светодиод x3



Автоторможение

Звуковой сигнал x4
Красный светодиод x4

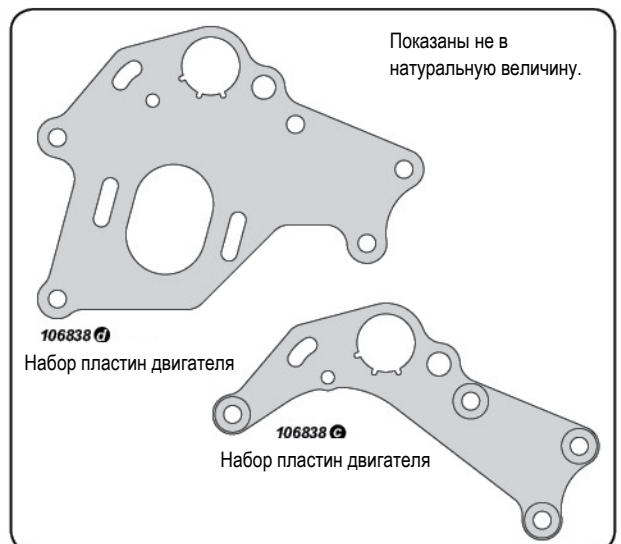
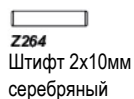
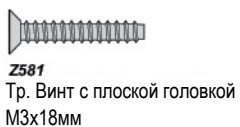
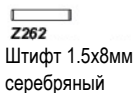
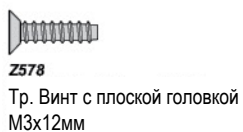
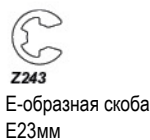
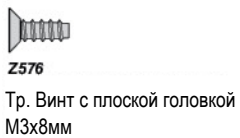
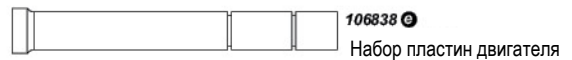
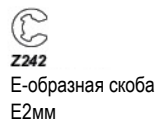
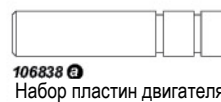
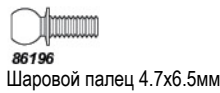
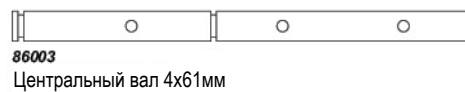
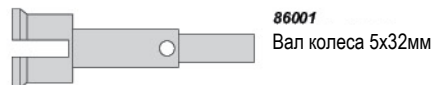
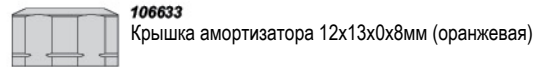
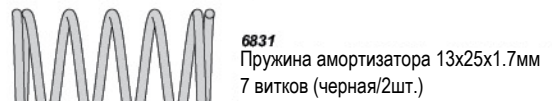
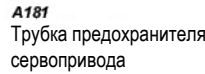
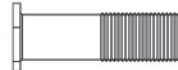


3 Заводские настройки

Выбор режима	Значение параметра	● Зеленый светодиод	●● Зеленый светодиод	●●● Зеленый светодиод	●●●● Зеленый светодиод
● Тип аккумулятора Красный светодиод		Ni-Cd/Ni-MH	LiPo 7.4В	LiFe	
●● Мощность реверса Красный светодиод		Выкл	Низкая	Средняя	Высокая
●●● Стартовая мощность Красный светодиод		Выкл	Низкая	Средняя	Высокая
●●●● Автоторможение Красный светодиод		Выкл	Слабое	Среднее	Сильное

Металлические детали

1:1 Показаны в натуральную величину



Металлические детали

1:1 Показаны в
натуральную
величину



106839
Распорка подвески
(передняя/задняя/оранжевая)



86193
Приводной вал 6x40мм



86014 ⓐ
Конические шестерни
дифференциала (13 зубцов)



86014 ⓐ
Вал 3x22мм



86015 ⓐ
Вал дифференциала 5x21мм



93312
Стяжная муфта 4-40x24мм



86014 ⓐ
Конические шестерни
дифференциала (10 зубцов)



86041 ⓐ
Передний натяжитель ремня



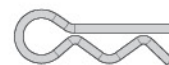
86015 ⓐ
Вал дифференциала 5x35мм



93317
Стяжная муфта 4-40x34мм

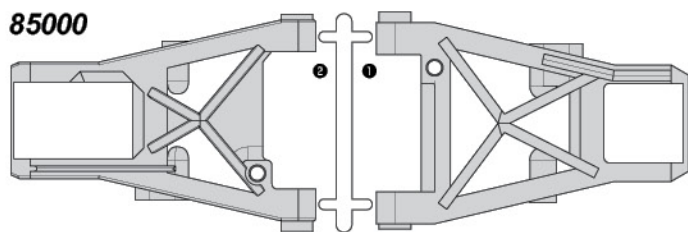


86190
Вал предохранителя
сервопривода 4x31мм



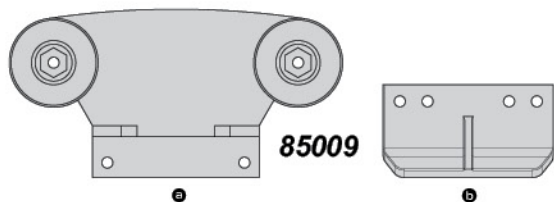
6122
Кузовная клипса (средняя)

Пластиковые детали

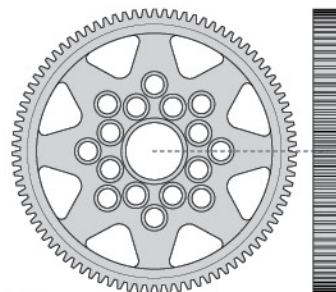


85000

86004

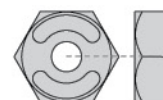


85009

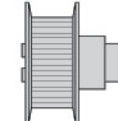


6990
Зубчатое колесо 90 зубцов
(с шагом 48/углеродное волокно)

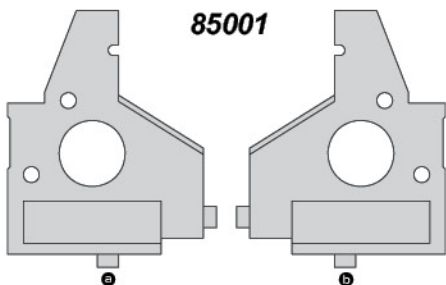
1:1 Показаны в
натуральную
величину



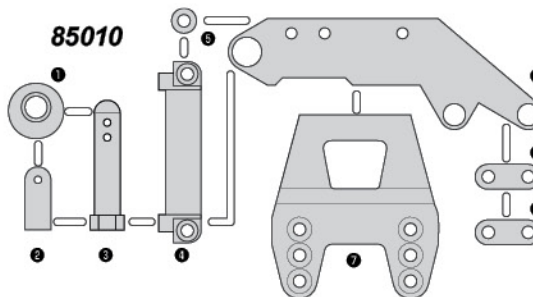
85003



85016

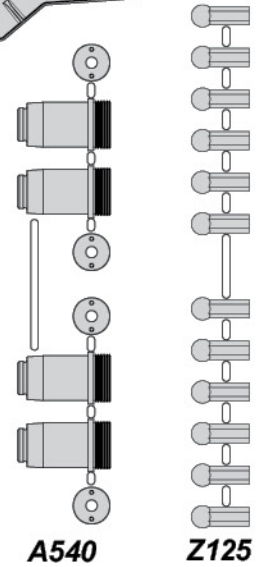
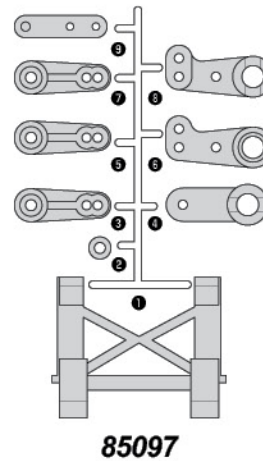
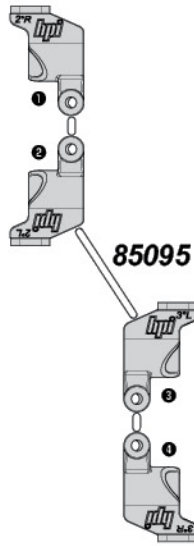
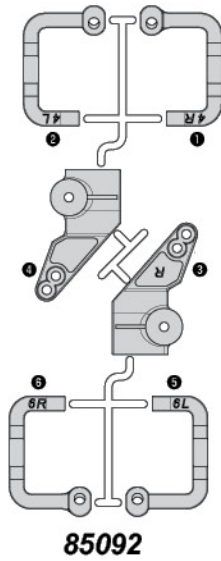
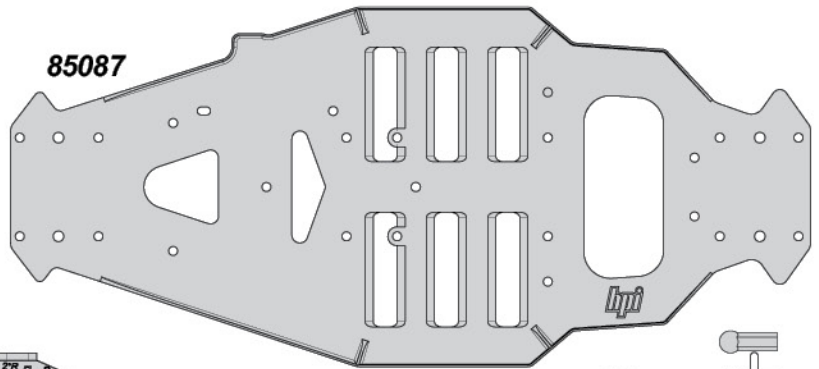
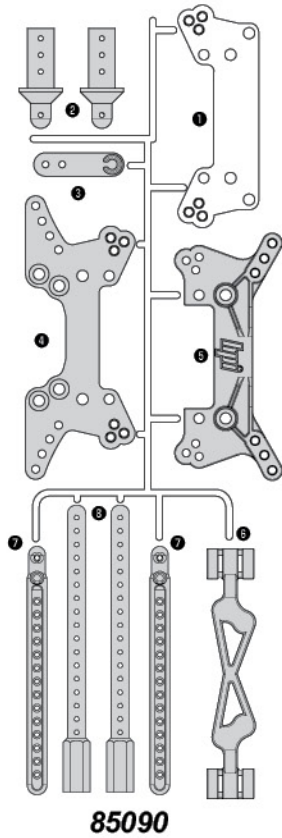
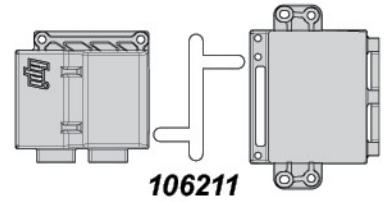
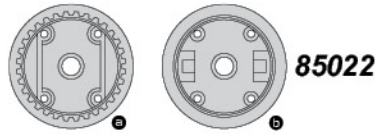
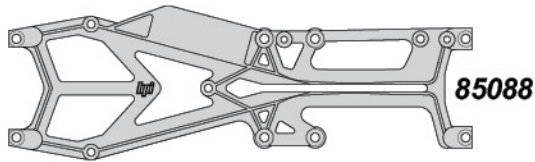


85001



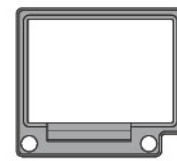
85010

Пластиковые детали

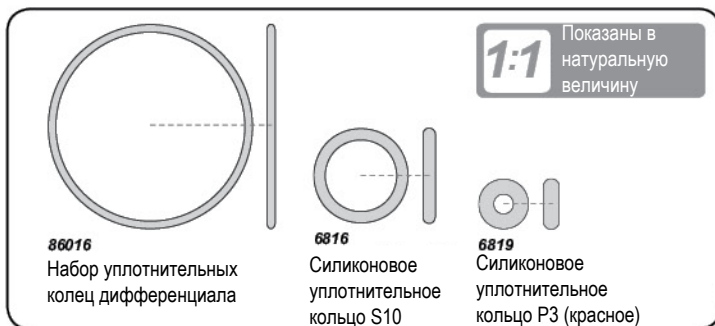


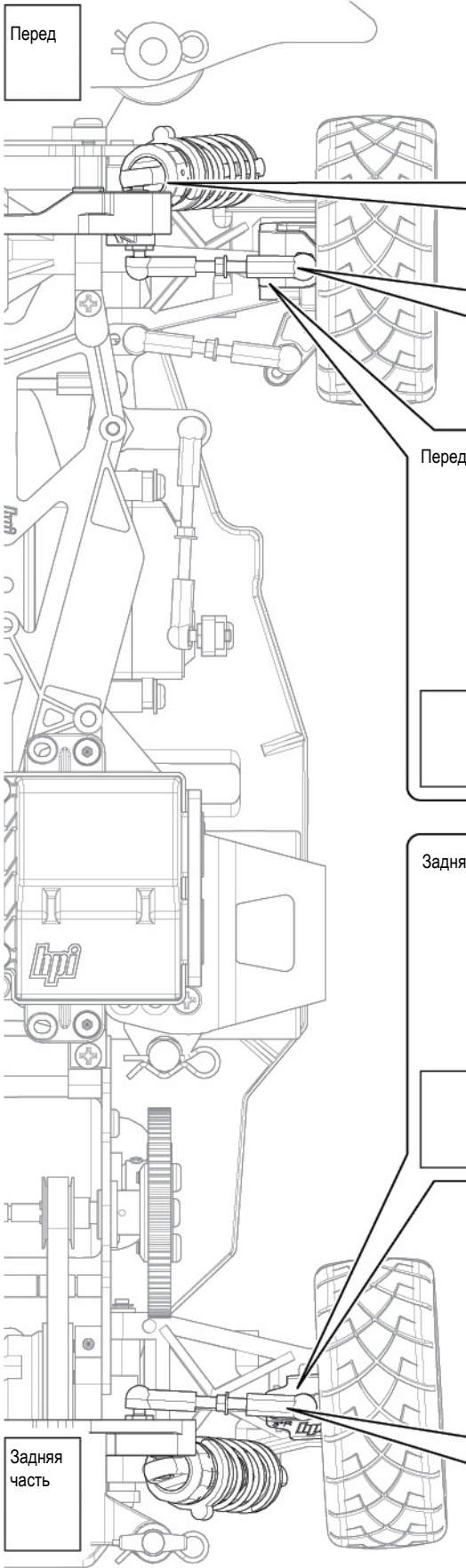
Резиновые детали

6274
Пенистый серый бампер (RS4)

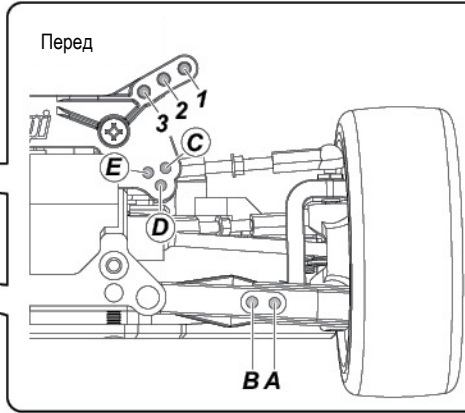


Водонепроницаемый установочный короб приемника





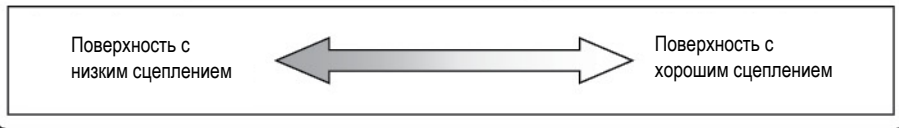
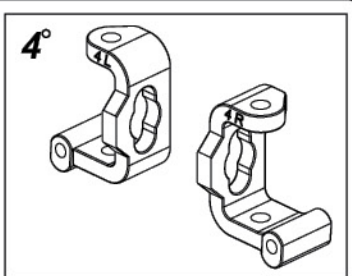
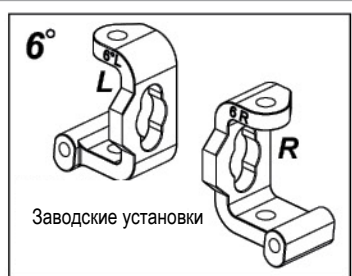
Перед



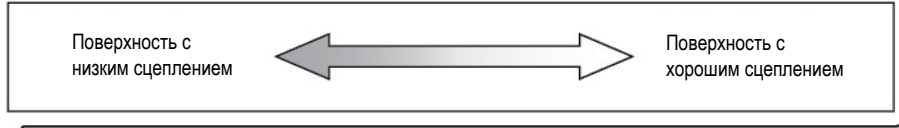
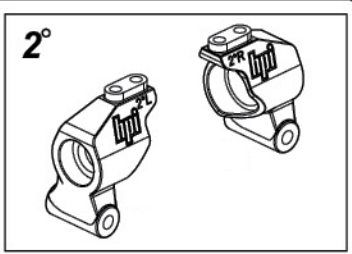
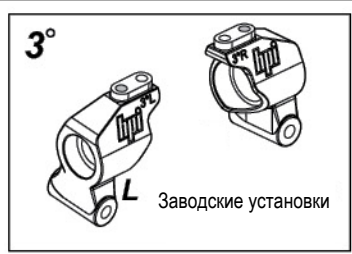
Угол развала колес	Амортизатор	Поверхность с хорошим сцеплением ↕ Поверхность с низким сцеплением
E	A3	
D	*A2	
*C	A1	
	B3	
	B2	
	B1	

* Заводские установки

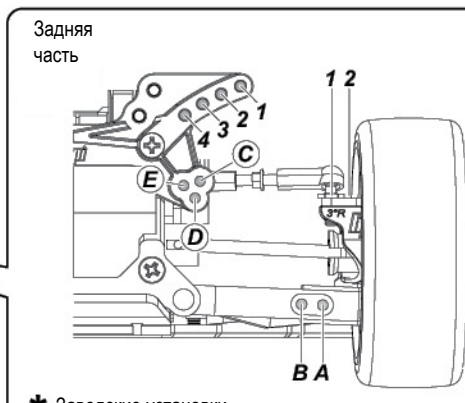
Передняя опора



Задняя опора



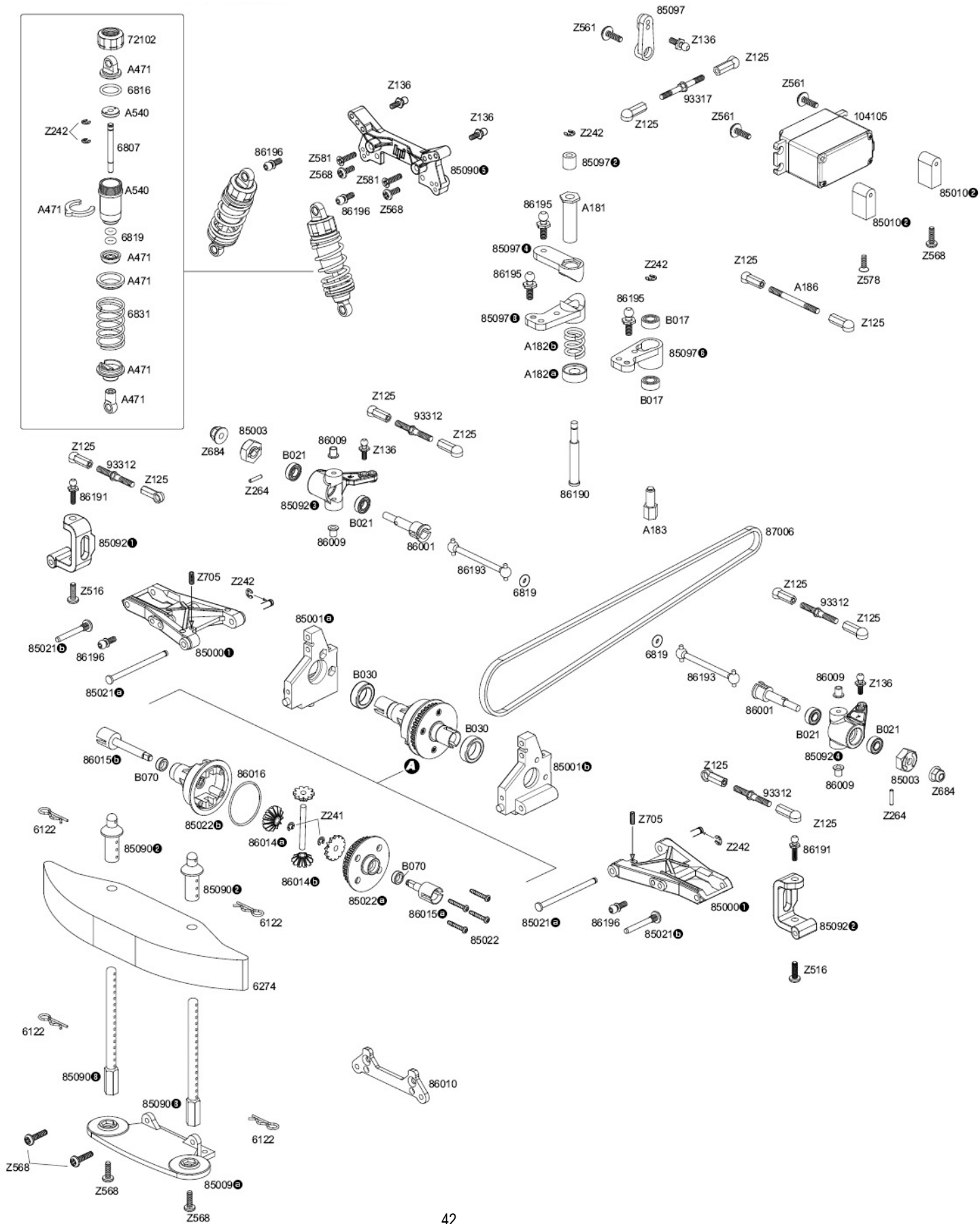
Задняя часть



Угол развала колес	Амортизатор	Поверхность с хорошим сцеплением ↕ Поверхность с низким сцеплением
E2	A4	
*D2	*A3	
C2	A2	
E1	A1	
C1	B4	
D1	B3	
	B2	
	B1	

* Заводские установки

Сборка шасси



Список запчастей

Номер	Описание	Номер	Описание
1146	FIREBOLT 15T Двигатель (540 типа)	104106	HPI SF-10W Корпус сервопривода
4790	X-PATTERN Радиальные шины 26мм (2шт.)	105381	HPI TF-40 2.4GHz передатчик (2кн.)
6122	Корпусной штифт (6мм/средний/10 шт.)	105383	HPI RF-40 приемник (2.4ГГц/3кн.)
6163	Лента сервопривода 20x100мм (5шт.)	105385	HPI TF-40 / RF-40 2.4GHz передатчик и приемник
6274	Пенистый бампер (RS4)	105906	SC-15WP Водонепроницаемый регулятор скорости
6807	Шток амортизатора 3x31мм (2шт.)	106211	Водонепроницаемый установочный короб приемника
6816	Силиконовое уплотнительное кольцо S10 (6шт.)	106633	Крышка амортизатора 12xM13x0.8мм (оранжевая/гофрированная/2шт.)
6819	Силиконовое уплотнительное кольцо P-3 (красное/5шт.)	106838	Крепления двигателя (передние/задние/оранжевые)
6831	Пружина амортизатора 13x25x1,7мм 7 витков (черная/2шт.)	106839	Скоба штифта подвески (передняя/задняя/оранжевая)
6928	Ведущая шестерня 28 зубцов (с шагом 48)	A181	Трубка предохранителя сервопривода
6987	Зубчатое колесо 87 зубцов (с шагом 48/углеродное волокно)	A182	Набор гаек предохранителя сервопривода (с пружиной)
85000	Рычаги подвески (передние/задние)	A183	Ведущий вал 4x15мм
85001	Набор перегородок	A185	Приводы рулевой тяги
85002	Крепления кузова (передние/задние)	A471	Набор деталей амортизаторов
85003	Набор гексагональных втулок (12мм/4шт.)	A540	Корпуса амортизаторов (45-56мм/2шт.)
85009	Бампер (передний/задний)	B017	Шарикоподшипник 4x8x3мм (2шт.)
85010	Держатель аккумулятора	B021	Шарикоподшипник 5x10x4мм (2шт.)
85016	15T Набор шкивов (2шт.)	B030	Шарикоподшипник 10x15x4мм (2шт.)
85021	Набор штифтов подвески (8шт./4 внутренних/4 внешних)	Z125	Чаша шарового шарнира 4.3x15.5мм (14шт.)
85022	Корпус дифференциала (32T)	Z136	Шаровой палец 4.3x6.5мм (4-40/4шт.)
85087	Главное шасси	Z150	Антенная трубка
85088	Верхняя крышка	Z162	Смазка (#100000) для шестерен дифференциала
85090	Набор креплений кузова и амортизаторов	Z241	Е-образная скоба E2.5мм (20шт.)
85092	Набор из передней втулки (4 и 6°)/рычага поворотного кулака	Z242	Е-образная скоба E2мм (20шт.)
85095	Набор задних втулок (2 и 3°)	Z243	Е-образная скоба E3мм (10шт.)
85097	Набор креплений/держателей сервопривода	Z244	Е-образная скоба E4мм (10шт.)
86001	Вал 5x32мм (2шт.)	Z262	Штифт 1.5x8мм (5шт.)
86003	Центральный вал 4x61 мм	Z264	Штифт 2x10 мм (10шт.)
86004	Держатель зубчатого колеса	Z515	Затяжной винт M3x5мм (6шт.)
86009	Фланцованная трубка 3x6x5мм (4шт.)	Z516	Затяжной винт M3x10мм (6шт.)
86014	Набор конических шестерен дифференциала 10T/13T	Z517	Затяжной винт M3x8мм (10шт.)
86015	Вал дифференциала (SPRINT)	Z526	Винт с плоской головкой M3x8мм (6шт.)
86016	Уплотнительное кольцо дифференциала	Z561	ТР. Фланцованный винт M3x10мм (6шт.)
86041	Передний натяжитель ремня (SPRINT 2)	Z568	ТР. Затяжной винт M3x12мм (10шт.)
86190	Вал предохранителя сервопривода 4x31 мм	Z576	ТР. Винт с плоской головкой M3x8мм (10шт.)
86191	Шаровой палец 4.3x10мм (4-40/4шт.)	Z578	ТР. Винт с плоской головкой M3x12мм (10шт.)
86193	Приводной вал 6x40мм (2шт.)	Z581	ТР. Винт с плоской головкой M3x18мм (10шт.)
86195	Шаровой палец 4.3x4мм (4-40/4шт.)	Z653	Гайка M3 (6шт.)
86196	Шаровой палец 4.7x6.5мм (2мм SOCKET/4шт.)	Z684	Фланцованная затяжная гайка M4 (4шт.)
87006	Уретановый ремень S3M 507 UG 4мм (передний)	Z700	Установочный винт M3x3мм (6шт.)
87007	Уретановый ремень S3M 174 UG 4мм (задний)	Z705	Установочный винт M3x10мм (6шт.)
93312	Стяжная муфта 4-40x24мм (2шт.)	Z901	Шестигранный ключ 1,5мм
93317	Стяжная муфта 4-40x34мм (2шт.)	Z904	Шестигранный ключ 2.0мм
100670	Сплавной держатель зубчатого колеса (SPRINT 2)	Z950	Крестовой ключ (маленький)
102786	HPI SF-10 набор шестерен сервопривода	Z960	Накидной ключ 4мм/5.5мм
104105	HPI SF-10W сервопривод (водонепроницаемый)		



1101 11T (красный)
1102 13T (черный)
1103 15T (розовый)
1104 17T (синий)
1105 19T (зеленый)

Двигатель для дрефта Meister



1151
Бесщеточный двигатель
и регулятор хода FLUX



100416
FLUX Motiv бесщеточный
регулятор хода



100419
Бесщеточный двигатель
FLUX Warp 5700kV



102490
HPI SF-32TT цифровой сервопривод



102777
HPI SF-50 сервопривод



105366
HPI SF-50WP сервопривод
(водонепроницаемый)



101974
Зарядное устройство
HPI Reactor 500



101932
PLAZMA 7.2В
NiMH аккумулятор 3300мАч



101941
PLAZMA 7.4В 4000мАч 20С
LiPo аккумулятор



101942
PLAZMA 7.4В 5300мАч 30С
LiPo аккумулятор



101289
Пакет для LiPo аккумулятора (18x22см)



101939 (US/EU)
AA щелочные батарейки



38762
Набор светодиодов (белые/красные)



30504
Светодиодный комплект



80588
Настраиваемая система контроля
дрифта/курсовой устойчивости



73106

Передняя опора амортизаторов
(углеродное волокно)



73107

Задняя опора амортизаторов
(углеродное волокно)



73108

Верхняя крышка 2мм
(углеродное волокно)



73829

Основное шасси 2.5мм
(углеродное волокно)



6915 15T	6922 22T	6929 29T
6916 16T	6923 23T	6930 30T
6917 17T	6924 24T	6931 31T
6918 18T	6925 25T	6932 32T
6919 19T	6926 26T	6933 33T
6920 20T	6927 27T	6934 34T
6921 21T	6928 28T	6935 35T

Ведущая шестерня



6975 75T	6987 87T
6978 78T	6990 90T
6981 81T	6993 93T
6984 84T	6996 96T

Зубчатое колесо



76526 26T	76532 32T	76537 37T
76527 27T	76533 33T	76538 38T
76529 29T	76534 34T	76539 39T
76530 30T	76535 35T	76540 40T
76531 31T	76536 36T	76541 41T

Алюминиевая гоночная
ведущая шестерня



76595 95T	76598 98T
76596 96T	76599 99T
76597 97T	76600 100T

Зубчатое колесо



85063

Шкив (32 зубца)



86040

Комплект шестерен дифференциала
(32 зубца)



85064

Шкив (32 зубца)
(передний односторонний)



86042

Передний односторонний
дифференциал (32 зубца)



87048

Набор для обслуживания
дифференциала



86198

Универсальные валы 6x70мм
(1 пара)



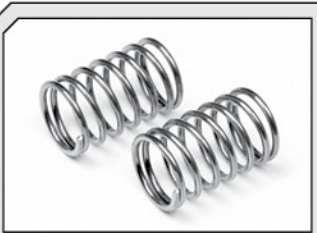
86116

Соединительная чаша
(односторонняя)

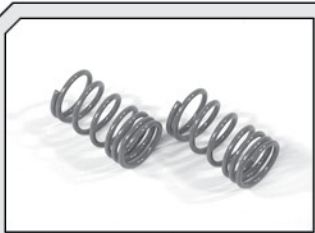


86113

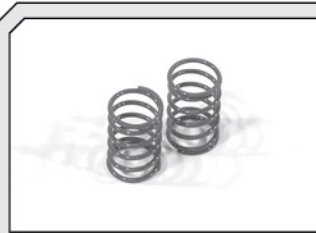
Держатели дифференциала



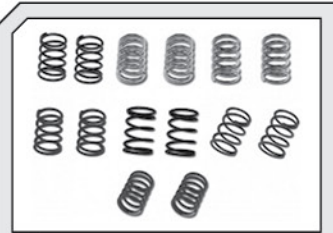
6555 оранжевый
6556 желтый
6557 красный
6558 зеленый
6559 синий
 Титановые пружины для дрифта



6824 медный **6836** черный
6825 серебряный **6837** зеленый
6833 белый **6838** синий
6834 желтый **6839** пурпурный
6835 красный
 Пружины амортизатора



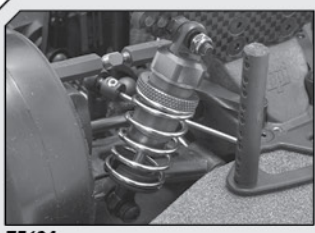
6841 оранжевый **6847** синий
6843 желтый **6849** розовый
6844 красный **6851** лазурный
6846 зеленый
 Pro Linear пружины



75175
 Набор пружин Pro 4 (14x25мм)



72170
 Набор алюминиевых амортизаторов (45-56мм)



75194
 Набор профессиональных алюминиевых амортизаторов (46-56мм)



6818
 Набор поршней 10мм



86951 **86956**
86952 **86957**
86953 **86958**
86954 **86959**
86955
 Силиконовое масло (60куб.см.)



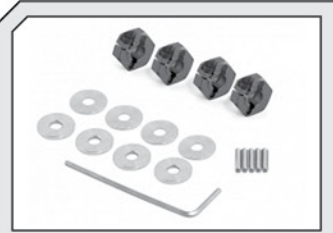
4шт.
72422
 Алюминиевый держатель пружины (пурпурный)



72063
 Коническая шайба 3мм (пурпурная)



4шт.
72036
 Алюминиевая гексагональная втулка 6мм



72044
 Тонкая алюминиевая гексагональная втулка 6мм



100670
 Сплавной держатель зубчатого колеса



B006
 Подшипник двигателя NPI 1/8x3/8 дюйма



Z168
 Смазка (10г)



Z186
 Клей для резьбовых соединений (красный/3куб.см.)



2шт.

- 3280** хромированный 3мм вылет
- 3281** хромированный 6мм вылет
- 3282** хромированный 9мм вылет
- 3283** белый 3мм вылет
- 3284** белый 6мм вылет
- 3285** белый 9мм вылет
- 3286** черный 3мм вылет
- 3287** черный 6мм вылет
- 3288** черный 9мм вылет
- 3297** золотой 3мм вылет
- 3298** золотой 6мм вылет
- 3299** золотой 9мм вылет

Диск Work XSA 02C 26мм



- 3300** хромированный 3мм вылет
- 3301** хромированный 6мм вылет
- 3302** хромированный 9мм вылет
- 3303** белый 3мм вылет
- 3304** белый 6мм вылет
- 3305** белый 9мм вылет
- 3306** черный 3мм вылет
- 3307** черный 6мм вылет
- 3308** черный 9мм вылет

Диск Work Emotion Xc8 26мм



- 3574** хромированный 0мм вылет
- 3316** хромированный 3мм вылет
- 3317** хромированный 6мм вылет
- 3318** хромированный 9мм вылет
- 3319** золотой 3мм вылет
- 3320** золотой 6мм вылет
- 3321** золотой 9мм вылет
- 3322** черный 3мм вылет
- 3323** черный 6мм вылет
- 3324** черный 9мм вылет

Диск Rays Gram Lights 57S-Pro



- 3710** белый 1мм вылет
- 3711** черный 1мм вылет
- 3712** хромированный 1мм вылет
- 3713** серый 1мм вылет
- 3715** белый 3мм вылет
- 3716** черный 3мм вылет
- 3717** хромированный 3мм вылет
- 3718** серый 3мм вылет

Диск Mesh 26мм



- 3835** белый 0мм вылет
- 3836** черный 0мм вылет
- 3837** хромированный 0мм вылет
- 3838** бронзовый 0мм вылет
- 3840** белый 3мм вылет
- 3841** черный 3мм вылет
- 3842** хромированный 3мм вылет
- 3843** бронзовый 3мм вылет
- 3845** белый 6мм вылет
- 3846** черный 6мм вылет
- 3847** хромированный 6мм вылет
- 3848** бронзовый 6мм вылет

Диск TE37 26мм



- 3741** черный 1мм вылет
- 3743** хромированный 1мм вылет

Заводской диск 26мм



- 3770** белый 0мм вылет
- 3771** черный 0мм вылет
- 3772** хромированный 0мм вылет

Десятиспицевый диск Motor sport 26мм



- 3795** белый 0мм вылет
- 3796** черный 0мм вылет
- 3797** хромированный 0мм вылет
- 3798** золотой 0мм вылет
- 3799** угольный 0мм вылет

Диск Split 6 26мм



- 3801** черный 3мм вылет
- 3802** хромированный 3мм вылет

Двенадцатиспицевый диск Corsa Chrome 26мм



- 3591** хромированный 3мм вылет
- 3592** хромированный 3мм вылет
- 3593** хромированный 3мм вылет

Диск Work Meister S1 26мм



- 3695** белый 1мм вылет
- 3696** черный 1мм вылет
- 3697** хромированный 1мм вылет
- 3698** серый 1мм вылет

Диск Super Star 6 26мм



3750 белый 0мм вылет
3751 черный 0мм вылет

Диск Aero-Dish 24мм



33471 серебряный 0мм вылет

Диск GT 24мм



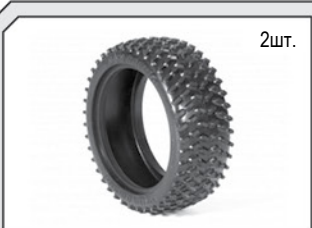
4415

Шина слик диагонально опоясанная PRO 26мм



4435

Гоночная диагонально опоясанная шина слик 26мм



4470

Rally шина 26мм M состав



4490

Xpatterm радиальная шина 26мм PRO состав



4495

Xpatterm радиальная диагонально опоясанная шина 26мм PRO состав



4514

Super радиальная шина 26мм PRO состав



4520
4521 PRO состав

Низкопрофильная Super радиальная шина 26мм



4540
4541 PRO состав

V-Groove Super радиальная шина 26мм



4405

T-Grip шина 26мм



4754

Гоночная диагонально опоясанная шина слик 24мм (35R)



4763 33R
4767 Carpet

Advan A038 диагонально опоясанная шина 24мм



5130

Super радиальная шина (стандартная ширина)



4629 желтый/мягкий
4630 красный/умеренно мягкий
4631 зеленый/средней жесткости
4632 синий/умеренно твердый
4635 оранжевый

PRO внутренний наполнитель 24мм



4676 средний
4677 низкой упругости

Внутренний наполнитель 24мм



4702

X-pattern Split 6 радиальная шина на диске 26мм D состав



4721 хромированный
4722 черный хромированный
4723 золотой
4724 матовый хромированный

Низкопрофильная Super шина 26мм на диске



4733 0мм вылет
4734 3мм вылет
4735 6мм вылет

X-pattern радиальная шина D состав на TE37



4738

T-Grip шина 26мм на диске



3805 белый 0мм вылет
3806 черный 0мм вылет
3807 хромированный 0мм вылет
3808 матовый хромированный 0мм вылет
3809 металл 0мм вылет

Винтажный восьмиспицевый диск 26мм



2шт.

3810 белый 6мм вылет
3811 черный 6мм вылет
3812 хромированный 6мм вылет
3813 матовый хромированный 6мм вылет
3814 металл 6мм вылет

Винтажный восьмиспицевый диск 31мм



3815 белый 0мм вылет
3816 черный 0мм вылет
3817 хромированный 0мм вылет
3820 золотой 0мм вылет
3814 угольный 0мм вылет

Винтажный пятиспицевый диск 26мм



33472 хромированный 0мм вылет
33473 хромированный 6мм вылет

Винтажный диск CC типа 26мм



33474 хромированный 0мм вылет
33475 хромированный 6мм вылет

Винтажный диск DTP типа 26мм



4793 26mm
4797 31mm

Винтажные гоночные шины D состав



2шт.

102993 26mm
102994 31mm

Винтажные шины для соревнований D состав



4791 26mm
4792 31mm

Винтажные слики D состав



4794 26mm
4798 31mm

Винтажные шины для дрифта 26мм тип B



4704

Супер дрифт шины (A тип) на дисках TE37



4739

T-drift шина 26мм на дисках Кфны 57S PRO Chrome



4402

Супер дрифт радиальная шина (A тип)



4421

ADVAN NEOVA AD07 T-DRIFT шина
26мм



4422

PROXES R1R T-DRIFT шина 26мм



4423

POTENZA RE-01R T-Drift шина 26мм



4424

DIREZZA SPORT Z1 T-DRIFT
шина 26мм



4425

FALKEN AZENIS RT615 T-DRIFT
шина 26мм



LP

3340 LP29
3341 LP32
3342 LP35

Диск RAYS VOLKRACING RE30
CHROME



LP

3343 LP29
3344 LP32
3345 LP35

Диск WORK LS406 CHROME



LP

33459 LP29
33460 LP32
33461 LP35

Диск LM-R CHROME



LP

33462 LP29
33463 LP32
33464 LP35

Диск ATG RS8 CHROME



LP

33465 LP29
33466 LP32
33467 LP35

Диск YOKOHAMA AVS MODEL
T6 CHROME



LP

33476 LP29
33477 LP32
33478 LP35

Диск MF TYPE CHROME



LP

33468 LP29
33469 LP32
33470 LP35

Шина T-DRIFT BRIDGESTONE
POTENZA RE-11



LP

4427 LP29
4428 LP32
4429 LP35

Шина T-DRIFT YOKOHAMA
ADVAN NEOVA AD07



LP

4430 LP29
4431 LP32
4432 LP35



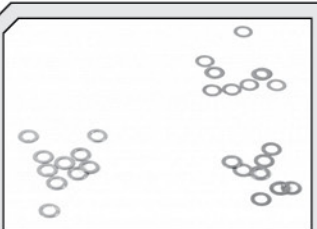
6502

Прокладки крепления кузова



6503

Прозрачные корпусные прокладки



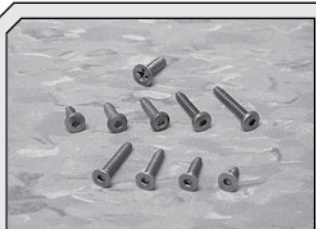
72111

Набор шайб 3x5мм
(М3x5x0.1-0.2-0.3мм)



Z046

Титановые винты двигателя
М3x6мм (пурпурные)



Z056 М3x8мм **Z059 М3x15мм**
Z057 М3x10мм **Z060 М3x18мм**
Z058 М3x12мм

Титановые Тр. затяжные винты

Z066 М3x8мм
Z069 М3x15мм
Z070 М3x18мм

Титановые Тр. винты с плоской головкой



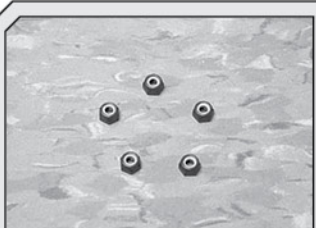
Z076 М3x8мм
Z078 М3x12мм
Z079 М3x15мм

Алюминиевые Тр. винты с
плоской головкой



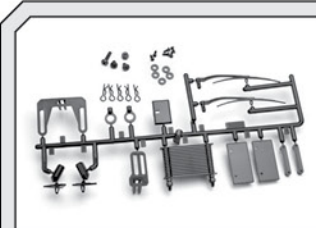
Z679

Колесные гайки М4 (пурпурные)



Z675

Алюминиевые тонкие затяжные гайки
М3 (пурпурные)



30094

Набор для тюнинга кузова тип В



30093

GT антикрыло
(тип Е/масштаб 1:10/черное)



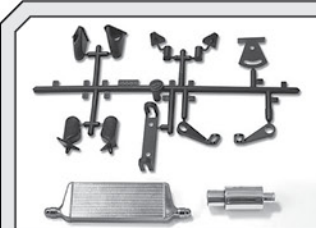
85612

GT антикрыло
(тип С/масштаб 1:10/черное)



85197

Антикрыло
(тип А и В/масштаб 1:10/черное)



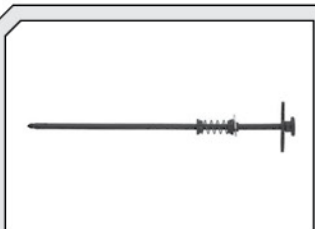
85613

Набор для тюнинга кузова тип А



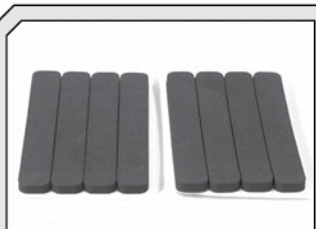
6507

Опоры кузова (4-40/3мм)



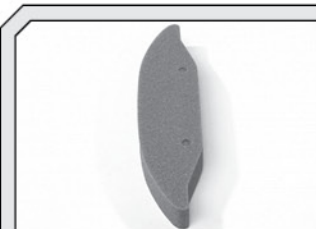
9048

Устройство для быстрого крепления
шины (черное)



6273

Пенистый наполнитель бампера



6275

Синий формованный пенистый
наполнитель бампера (RS4)

Гарантийный срок - 2 месяца с момента приобретения. В течение этого срока, в случае обнаружения заводского брака, товар подлежит бесплатному гарантийному ремонту или замене (в случае невозможности ремонта). Гарантийный ремонт осуществляется ПРОДАВЦОМ. Транспортные расходы, связанные с доставкой изделия для проведения гарантийного ремонта в адрес ПРОДАВЦА несет ПОКУПАТЕЛЬ. Транспортные расходы, связанные с доставкой отремонтированного изделия (или его замены) в адрес ПОКУПАТЕЛЯ несет ПРОДАВЕЦ. Гарантийный ремонт или замена приобретенного изделия в течении гарантийного срока осуществляется только при соблюдении следующих условий:

1. Наличие заполненного гарантийного талона с датой продажи и печатью организации-продавца (если имеется).
2. Наличие оригинальной упаковки и сопроводительной документации, входящей в комплект с изделием.
3. Наличие документов, подтверждающих дату покупки (товарный или кассовый чек).

Гарантия не распространяется

- на подвижные части привода модели (редуктор, привод, двигатель, шестерни) гарантийные обязательства не распространяются, за исключением случаев обнаружения заводского брака;
- на электродвигатель, регулятор скорости и рулевой сервопривод гарантийные обязательства не распространяются, за исключением случаев обнаружения заводского брака;
- на элементы подвески, колеса, шины, элементы питания гарантийные обязательства не распространяются, за исключением случаев обнаружения заводского брака;
- покупатель лишается права гарантийного обслуживания изделия, в случае ненадлежащего его использования, включая применение несоответствующих элементов питания или неправильной эксплуатации, а также в случае внесения каких-либо конструктивных изменений или самостоятельной сборки/разборки изделия;
- условия гарантии не предусматривают профилактику, чистку, настройку и протяжку крепежных винтов.

Основания для отказа в предоставлении гарантийного обслуживания

- нарушения потребителем правил эксплуатации, хранения или транспортировки, повлекших за собой выход изделия из строя;
- действия третьих лиц: ремонт или внесение несанкционированных изготовителем конструктивных или схематических технических изменений неуполномоченными лицами;
- наличие признаков попадания внутрь изделий жидкостей, посторонних предметов, насекомых;
- наличие механических повреждений;
- использование нестандартного оборудования (аккумуляторы, зарядные устройства, радиоаппаратура), которое могло вызвать выход изделия из строя;
- в случае изменения конструкции или внутреннего устройства изделия;

Ограничения гарантии

Производитель гарантирует работоспособность изделия в течение гарантийного срока, только при условии использования изделия в тех целях, для которых оно предназначено производителем, при надлежащем соблюдении правил предстартовой подготовки и настройки, бережного обращения с изделием и аккуратного хранения, своевременного обслуживания и диагностики возможных неисправностей, и отсутствии механических повреждений частей и механизмов изделия. Производитель гарантирует отсутствие брака в материалах деталей изделия и в его сборке. В случае обнаружения заводских дефектов в деталях или в сборке изделия, немедленно прекратите использование изделия и обратитесь по месту покупки. Гарантийному ремонту или замене подлежат только те части или детали изделия, в которых обнаружен брак. Если эксплуатация неисправного изделия приведет к аварии изделия с механическими повреждениями, к механическому разрушению, возгоранию или выходу из строя других деталей изделия - гарантия не будет покрывать такие повреждения других частей и деталей, кроме той, которая непосредственно имеет заводской брак. В таких случаях ремонт деталей, поврежденных вследствие эксплуатации неисправного изделия (кроме ремонта деталей, имеющих заводской брак) оплачивает ПОКУПАТЕЛЬ.

Ответственность Продавца

ПРОДАВЕЦ не отвечает за какие-либо убытки ПОКУПАТЕЛЯ, прямые или косвенные. Размеры компенсации ПОКУПАТЕЛЮ со стороны ПРОДАВЦА ни при каких обстоятельствах не могут превышать стоимости оплаченного товара. В соответствии с "Законом о потребителе" ПРОДАВЕЦ гарантирует, что продаваемые им товары не оказывают какого-либо вредного влияния на здоровье потребителя и являются безопасными при условии соблюдения правил эксплуатации, описанных в прилагаемой технической документации.

Дата продажи: _____

Название: _____

Артикул: _____

Серийный номер(если имеется): _____

Покупатель: _____ (_____)

Печать Продавца: _____

Для заметок

Для заметок

Serial Number
Seriennummer
Numéro de série
シリアルナンバー



www.hpiracing.com
HPI Racing USA
70 Icon Street
Foothill Ranch, CA 92610 USA
(949) 753-1099
(888) 349-4474 Customer Service

www.hpi-europe.com
HPI Europe
19 William Nadin Way,
Swadlincote, Derbyshire,
DE11 0BB, UK
+44 1283 229400

www.hpiracing.co.jp
HPI Japan
755-1 Aitama Kita-machi,
Higashi-ku, Hamamatsu-shi,
Shizuoka 431-3121 JAPAN
053-432-6161

www.hpiracing.net.cn
HPI China
311# Xiangshi Road,
Kailian Industrial Park Phase II Standards Plant 6th,
Kunshan, JiangSu, China 215312
(+86) 512-50320780

! Используйте вместе с основной инструкцией.

Необходимо настроить регулятор скорости перед первым использованием (см. стр. 9). В случае, если Вы используете LiPo аккумулятор, произведите автоматическую настройку, согласно инструкции на стр. 35.



Несоблюдение данной инструкции может привести к повреждению Вашей модели, а так же нанести травмы или повлечь за собой смерть.



Несоблюдение данной инструкции может причинить вред Вам или окружающим или повредить чужое имущество.



Данная модель оснащена мощным электродвигателем. Для Вашей безопасности и безопасности окружающих настоятельно рекомендуется снять ведущую шестерню перед калибровкой. Пожалуйста, не подносите близко к движущимся частям модели руки, волосы и элементы одежды.

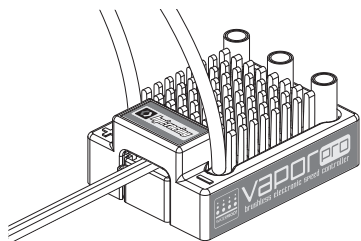
Резиновые шины увеличиваются в размерах при высоких скоростях. Не поднимайте модель в воздух с полностью выжатым курком газа. Повреждение шины на высоких скоростях может привести к серьезным травмам. Проверяете, хорошо ли приклеены шины к дискам.

После использования модели всегда отсоединяйте аккумулятор от регулятора хода. Выключатель на регуляторе хода отвечает за питание приемника и сервоприводов. Будучи подключенным, регулятор хода постоянно потребляет энергию от аккумулятора и может полностью его разрядить. Это может привести к выходу из строя аккумулятора.

1 Обзор

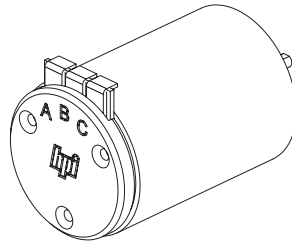
106767

Водонепроницаемый регулятор хода
FLUX VAPOR PRO



106766

Бесщеточный электродвигатель
FLUX VEKTOR 5900Kv



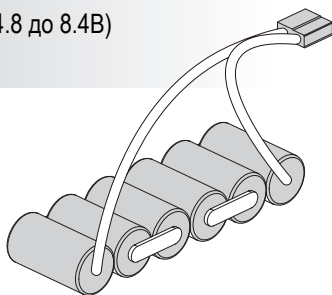
100668

Прокладка двигателя 1.5мм

Необходимое оборудование

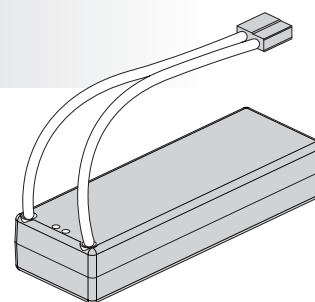
4-7 элементный NiMH (от 4.8 до 8.4В)
аккумулятор

Не используйте зарядное устройство для никель-кадмиевых аккумуляторов для зарядки никель-металлогидридных аккумуляторов. Если Вы не используете специальное зарядное устройство, аккумулятор может быть поврежден. Используйте только высококачественные аккумуляторы.



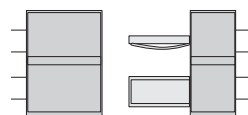
2-3 элементный (7.4В-11.1В)
LiPo аккумулятор

Не используйте зарядное устройство для NiCd/NiMH аккумуляторов для зарядки LiPo аккумуляторов. Если вы не используете специальное зарядное устройство, аккумулятор может быть поврежден.



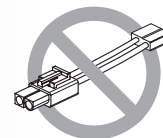
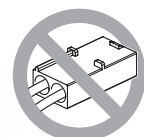
! Всегда отсоединяйте аккумулятор, если Вы не используете модель.

Контакты аккумулятора



Балочный
"Ультра штепсель"

Плохое качество контактов аккумулятора может плохо отразиться на производительности модели. Избегайте использования обычных пластиковых штепселей, которыми комплектуются большинство аккумуляторов. Такие контакты не рассчитаны на потребляемую мощность, поэтому Ваш HPI Reload регулятор хода оборудован специальным балочным "Ультра штепселем".



Внимание

Как и в любом другом мощном электронном устройстве, предъявляются особые требования к качеству аккумулятора и электрических соединений. Постарайтесь использовать лучшие из возможных аккумуляторы и штепсели. Чем лучше аккумулятор, тем выше производительность модели. Использование некачественных аккумуляторов может привести к травмам и возгоранию. HPI Reload регулятор скорости и электродвигатель 4300kv Shot безопасно работают от NiMH аккумуляторов (4.8-8.4В) или LiPo аккумуляторов (7.4-11.1В). Использование более высоких напряжений выведет систему из строя.

2



Стр. 9

2-3

Активация радиоуправления

Основная инструкция

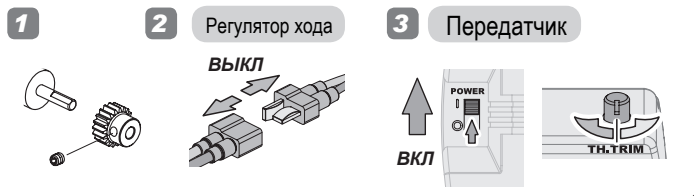


Необходимо настроить регулятор хода перед первым использованием. В дальнейшем нет необходимости повторять эту процедуру. Перед началом настройки ознакомьтесь с инструкцией. Последовательно выполняйте указанные действия.

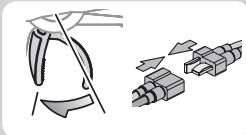


Внимание При использовании LiPo аккумулятора воспользуйтесь автоматическими установками для LiPo аккумуляторов (см. стр. 35)

В целях безопасности перед калибровкой необходимо отсоединить ведущую шестерню. Включите передатчик и выключите регулятор хода. Установите триммер газа в центральное положение.



Удерживайте нажатым курок газа при включении регулятора хода.



Световой индикатор

Вы услышите серию коротких звуковых сигналов, затем, после двухсекундной паузы серию длинных сигналов.



Зеленый → Красный

Приведите корок в положение полного торможения и удерживайте в нем, пока не услышите серию длинных звуковых сигналов.



Красный → Желтый

Отпустите курок, чтобы он перешел в нейтральное положение.



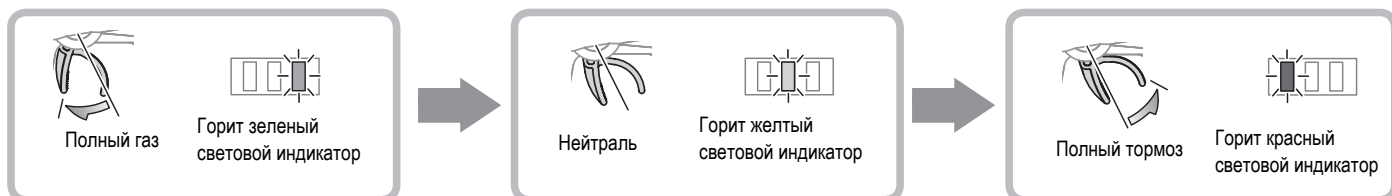
Желтый

Вы услышите серию длинных звуковых сигналов, затем, после двухсекундной паузы серию коротких сигналов.



Все → Желтый

Если световой индикатор на регуляторе хода не работает так, как показано ниже, значит он настроен неправильно и необходимо повторить процесс настройки.



Автоматические настройки для Li-Po аккумуляторов

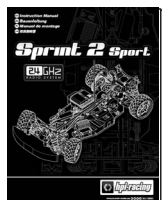
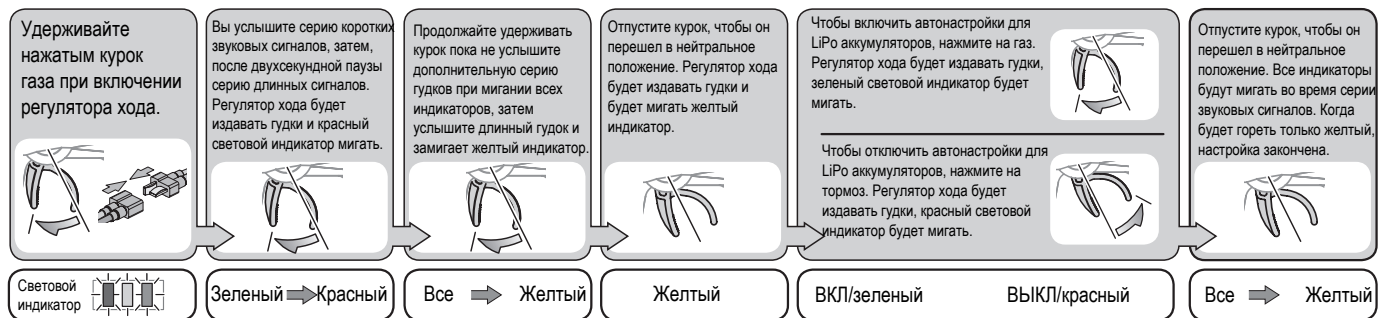
При использовании LiPo аккумулятора необходимо включить защиту от переразряда. Она отключает регулятор хода, если напряжение на каждом из элементов аккумулятора падает ниже предустановленного значения, это помогает предотвратить переразряд и выход из строя аккумулятора. При использовании автонастроек для LiPo аккумуляторов автоматически определяется количество элементов в аккумуляторе. Не рекомендуется использовать аккумулятор с 3 элементами (11.1В) с идущим в комплекте двигателем 5900kV.

Перед настройкой

Начните с включенным передатчиком и выключенным регулятором скорости.



Настройка



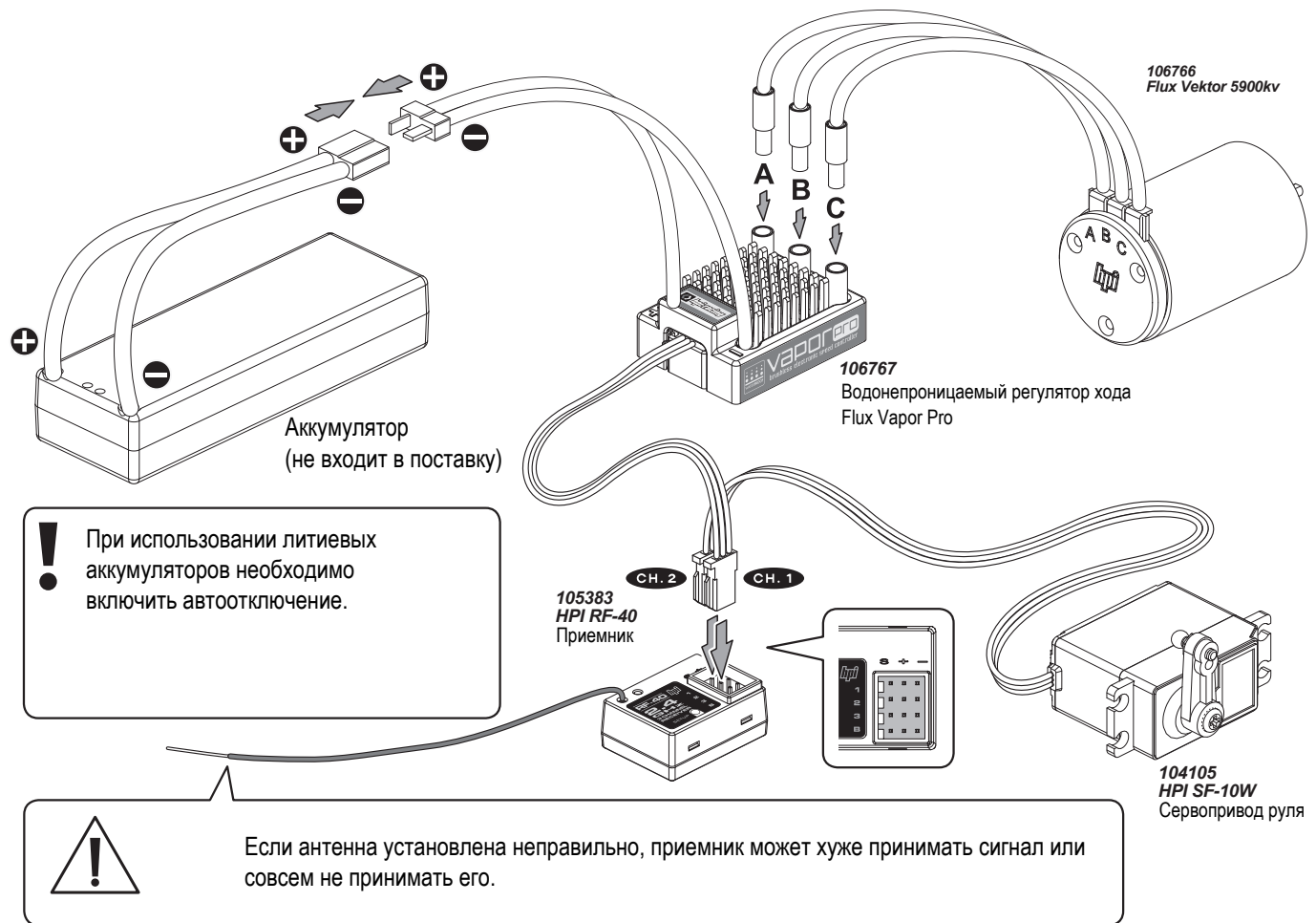
Стр. 9

2-3 Активация радиуправления

4



3 Обслуживание



Регулятор хода Flux Vapor Pro издает звуковой сигнал каждые 30 секунд, напоминая Вам, что питание все еще включено. Сигнал будет повторяться каждые 5 секунд, если включено питание, но нет сигнала от передатчика.

Защита от перегрева

Если температура регулятора хода слишком высокая, включается система защиты от перегрева. После того, как регулятор хода охладится до рабочей температуры, он продолжит функционирование в нормальном режиме.

Программное обеспечение Castle link

Ваш регулятор хода HPI Vapor Pro полностью совместим с программным обеспечением Castle Link от Castle Creations. Вы можете загрузить данное программное обеспечение с сайта Castle Creations <http://www.castlecreations.com>
Для использования данного ПО необходим программируемый USB HPI комплект (100573). Поддерживаются только версии Windows с 98 по XP. Нет совместимости с Windows Vista и Windows 95 и с более ранними версиями. Необходимо наличие USB входа.

Список запчастей

Номер	Описание	Номер	Описание
4790	Радиальные шины 26мм (2шт.)	105381	НПИ TF-40 2.4ГГц Передатчик (2кн.)
6122	Штифт кузова (6мм/средний/10шт.)	105383	НПИ RF-40 Приемник (2.4ГГц/3кн.)
6163	Лента сервопривода 20x100мм (5шт.)	105385	НПИ TF-40 / RF-40 2.4ГГц радионабор
6274	Серый пенистый бампер (RS4)	106180	PLAZMA 8.4В 3300мАч NI-MH аккумулятор
6807	Шток амортизатора 3x31мм (2шт.)	106211	Водонепроницаемый корпус приемника
6816	Силиконовое уплотнительное кольцо S10 (6шт.)	106633	Крышка амортизатора 12xM13x0.8мм (оранжевая/гофрированная/2шт.)
6819	Силиконовое уплотнительное кольцо P-3 (красное/5шт.)	106643	Зарядное устройство для 8.4В аккумулятора (AC120В)
6831	Пружина амортизатора 13x25x1.7мм 7 витков (черная/2шт.)	106766	FLUX VEKTOR 5900Kv бесщеточный двигатель
6923	Ведущая шестерня 23 зубца (с шагом 48)	106767	FLUX VAPOR PRO водонепроницаемый регулятор скорости
6990	Шестерня 90 зубцов (с шагом 48/углеродное волокно)	106838	Опоры двигателя (правые/левые/оранжевые)
85000	Рычаги подвески (передние/задние)	106839	Скобы штифтов подвески (передние/задние/оранжевые)
85001	Набор перемычек	A181	Трубка предохранителя сервопривода
85002	Опоры кузова (передние/задние)	A182	Гайки предохранителя сервопривода (с пружиной)
85003	Набор гексагональных втулок (12мм/4шт.)	A183	Ведущий вал 4x15мм
85009	Бампер (передний/задний)	A185	Рулевой привод
85010	Держатели аккумулятора	A471	Детали амортизатора
85016	15Т Набор шкивов (2шт.)	A540	Корпуса амортизаторов (45-56мм/2шт.)
85021	Набор штифтов подвески (8шт./4 внутренних/4 внешних)	B017	Шарикоподшипник 4x8x3мм (2шт.)
85022	Корпус дифференциала (32Т)	B021	Шарикоподшипник 5x10x4мм (2шт.)
85087	Основное шасси	B030	Шарикоподшипник 10x15x4мм (2шт.)
85088	Верхняя крышка	Z125	Чаша шарового шарнира 4.3x15.5мм (14шт.)
85090	Набор из опор амортизатора/опор кузова	Z136	Шаровой палец 4.3x6.5мм (4-40/4шт.)
85092	Набор из передних втулок (4 и 6 градуса)/ рычага поворотного кулака	Z150	Антенная трубка
85095	Набор задних втулок (2 и 3 градуса)	Z162	Смазка
85097	Набор из средней стойки/рычага сервопривода и рулевого привода	Z241	Е-образная скоба E2.5мм (20шт.)
86001	Вал 5x32мм (2шт.)	Z242	Е-образная скоба E2мм (20шт.)
86003	Центральный вал 4x61мм	Z243	Е-образная скоба E3мм (10шт.)
86004	Держатель шестерни	Z244	Е-образная скоба E4мм (10шт.)
86009	Патрубок с фланцами 3x6x5мм (4шт.)	Z262	Штифт 1.5x8мм (5шт.)
86014	Набор конических шестерен дифференциала 10Т/13Т	Z264	Штифт 2x10мм (10шт.)
86015	Вал-шестерня дифференциала	Z515	Затяжной винт M3x5мм (6шт.)
86016	Набор уплотнительных колец дифференциала	Z516	Затяжной винт M3x10мм (6шт.)
86041	Переднее натяжное устройство	Z517	Затяжной винт M3x8мм (10шт.)
86190	Вал сервопривода 4x31мм	Z526	Винт с плоской головкой M3x8мм (6шт.)
86191	Шаровой палец 4.3x10мм (4-40/4шт.)	Z561	ТР. Фланцованный винт M3x10мм (6шт.)
86193	Карданный вал 6x40мм (2шт.)	Z568	ТР. Затяжной винт M3x12мм (10шт.)
86195	Шаровой палец 4.3x4мм (4-40/4шт.)	Z576	ТР. Винт с плоской головкой M3x8мм (10шт.)
86196	Шаровой палец 4.7x6.5мм (2мм 4шт.)	Z578	ТР. Винт с плоской головкой M3x12мм (10шт.)
87006	Полиуретановая лента S3M 507 UG 4мм (передняя)	Z581	ТР. Винт с плоской головкой M3x18мм (10шт.)
87007	Полиуретановая лента S3M 174 UG 4мм (задняя)	Z653	Гайка M3 (6шт.)
93312	Винтовая стяжка 4-40x24мм (2шт.)	Z684	Фланцованная затяжная гайка M4 (4шт.)
93317	Винтовая стяжка 4-40x34мм (2шт.)	Z700	Установочный винт M3x3мм (6шт.)
100668	Прокладка двигателя (1.5мм)	Z705	Установочный винт M3x10мм (6шт.)
100670	Сплавной держатель шестерни	Z901	Шестигранный ключ 1.5мм
101939	PLAZMA 1.5В щелочные AA батарейки (4шт.)	Z904	Шестигранный ключ 2.0мм
102786	НПИ SF-10 набор шестерен сервопривода	Z950	Крестовой ключ (маленький)
104105	НПИ SF-10W сервопривод (водонепроницаемый)	Z960	Накидной ключ 4мм/5.5мм
104106	НПИ SF-10W корпус сервопривода		

Serial Number
Seriennummer
Numéro de série
シリアルナンバー



www.hpiracing.com
HPI Racing USA
70 Icon Street,
Foothill Ranch, CA 92610 USA
(949) 753-1099
(888) 349-4474 Customer Service

www.hpi-europe.com
HPI Europe
19 William Nadin Way,
Swadincote, Derbyshire,
DE11 0BB, UK
+44 1283 229400

www.hpiracing.co.jp
HPI Japan
755-1 Aritama Kita-machi,
Higashi-ku, Hamamatsu-shi,
Shizuoka 431-3121 JAPAN
053-432-6161

www.hpiracing.net.cn
HPI China
311# Xiangshi Road,
Keihan Industrial Park Phase II Standards Plant 6th,
Kunshan, JiangSu, China 215312
(+86) 512-50320780