

Список деталей

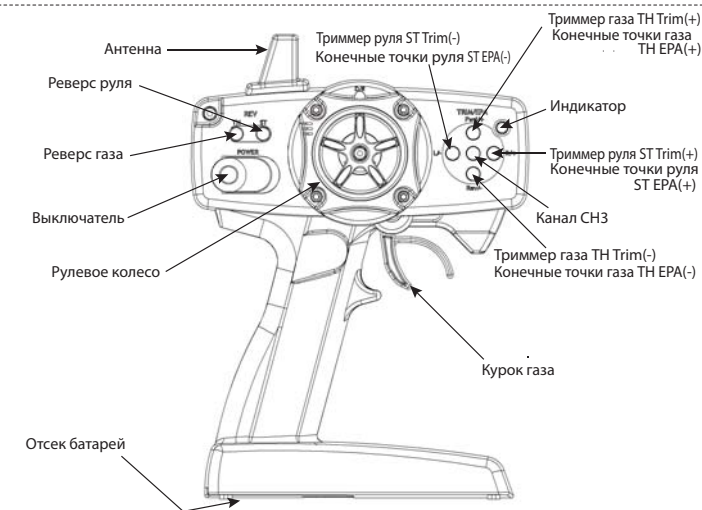
Список	
No.	наименование
111007F	Гайки с фиксацией 3мм (10шт)
111007ST	Гайки с фиксацией 3мм (10шт) сталь
111120	Клипсы для кузова R6 R-clip (10шт)
111160	Гайки фланцевые с фиксатором 4мм (4шт)
115029	Шаровый наконечник 4x12мм (6шт)
115030	Шаровый наконечник 5x4мм (10шт)
116132BK	Регулируемая тяга 3x20мм (2шт)-BK
116133BK	Регулируемая тяга 3x30мм (2шт)-BK
116204	Шайбы 7x13x0.1мм (3шт), 7x13x0.3 (2шт) и 7x13x0.5мм
116219	Шайбы алюм. 3x6.5x2мм (6шт)
116227	Е-клипсы 2.0мм (10шт)
116240	Штифты 2x9.8мм (10шт)
126208C	Винты 2x8мм (6шт)
126212BU	Винты ВН 2x12мм (10шт)
126303S	Винты 3x3мм (6шт)
126306	Винты FH 3x6мм (6шт)
126306BU	Винты 3x6мм (6шт)
126306S	Винты 3x6мм (6шт)
126308	Винты FH 3x8мм (6шт)
126308BU	Винты 3x8мм (6шт)
126310BU	Винты 3x10мм (6шт)
126312BU	Винты 3x12мм (6шт)
126318C	Винты 3x18мм (6шт)
126320BU	Винты 3x20мм (6шт)
130114	Шайбы 3x6x1мм (10шт)
130116	Шайбы 3.2x8x0.7мм (10шт)
130121	Шайбы 6.2x12x0.15мм (10шт)
150508	Подшипник 5x8x2.5мм (2шт)
150814	Подшипник 8x14x4мм (2шт)
151015	Подшипник 10x15x4мм (4шт)
151218	Подшипник 12x18x4мм (4шт)
152003	Кольца O-RING P6 (10шт)
191001	Мотор THOR 540
191002	Регулятор скорости THOR 100A
503117	Стойка шаровая 5x4мм (6шт)
503121	Оси нижних рычагов (6шт)
503130	Оси рычагов - E4 (2шт)
503138	Стойки шаровые 5x7мм (6шт)
503139	Наконечники шаровых E4 (4шт)
503140	Наконечники шаровых E4 Long (6шт)
503145	Штифты крепления бампера E4 (компл.)
503152	Задние кулаки E4 (2шт)
503155	Шкив дифференциала E4 35T
503163	Шестерня ведомая (Спур) 110T 64P
503180	Детали амортизаторов - E4 (4компл)
503183	Пружины амортизатора (2шт)
503191	Мембраны амортизаторов E4 (4шт)
503196	Распорка передняя облегченная E4
503197	Шкив ремня 17T облегченный E4 (2шт)
503205	Чашки заднего шарикового дифференциала E4
503206	Стойки шаровые - E4 (POM) 4шт
503210	Детали рулевого механизма - E4
503213	Шаровые опоры E4
503218	Распорка осей E4
503222	Шкив центральный 18T (2шт)
503224	Опора задней бабочки E4 (облегченная)
503250	Амортизаторы в сборе - E4J (2шт)
503250-1	Крышки амортизаторов - E4J (2компл)
503250-2	Штоки амортизаторов с поршнями (2шт)

No.	наименование
503250-3	Корпусы амортизаторов (2шт)
503250-4	Ремкомплект амортизаторов (2набора)
503252	Шайбы нейлон 3.1x6.5x3мм (6шт)
503253	Опоры передние E4J Nylon (пара)
503259	Оси передних рычагов E4J (2шт)
503260	Распорка осей E4J
503265	Оси рычагов задние/внешние E4J (2шт)
503268	Опоры задние E4J Nylon (пара)
503269	Оси рычагов E4J Rear Lower Inner (2шт)
503271	Распорка рычагов E4J 2.5 град.
503273-1	Держатель спура E4J (набор)
503275	Стойки серво E4J
503279	Шайбы нейлоновые - E4J (4шт) для задних кулаков
503301	Аксессуары нейлоновые - E4D Drift (набор)
503301-1	Задние стойки кузова E4D 65мм (2шт)
503303	Привода CVA в сборе Алюм. Перед/зад (2шт)
503305	Шестерня ведущая 33T 64P
503306	Детали бампера E4 Drift (F/R)
503307	Стойки кузова передние (2шт)
503311	Рычаги подвески задние нижние - E4D (2шт)
503312	Накладка бампера - E4D
503313	Качалка серво (Futaba) (2in)
503336	Держатели кулаков E4 (6 град.) 2шт
503338	Привода E4 NEW CVD (2шт)
503340	E4D MF детали отсека батареи (2шт)
503341	E4D MF крышка батареи (2шт)
503342	E4D MF крепеж моторамы (2шт)
503343	E4D MF моторама
503344	E4D MF средний вал
503345	E4D MF рулевые тяги (3x92мм) (2шт)
503346	E4D MF блок рулевого механизма (2шт)
503350	E4D MF переключатель (комплект)
503351	E4D MF качалки рулевого механизма (компл)
503352	E4D MF винты рулевого механизма (2шт)
503353	E4D MF Крепление шестерни
503356	E4D MF Шкив 28T
503357	E4D MF кронштейны верхнего вала(комплект)
503358	E4D MF верхний вал
503360	E4D MF ремень привода длинный
503361	E4D MF ремень привода короткий
503372	E4D MF ремень средний-102мм
503373	E4D MF кронштейн верхней палубы
503379	E4D MF блок подшипников
503386	E4D MF Алюминиевые стойки бампера
503390BK	E4D Дрифтовые колеса (черные) (4шт)
503401W	E4D MF Передний композитный бампер-белый
503402W	E4D MF Передняя стойка крепления амортизаторов - белая
503403W	E4D MF Верхняя палуба-белая
503404W	E4D MF Задняя стойка крепления амортизаторов - белая
503405W	E4D MF Основная рама шасси-белая
503406	E4D MF натяжитель ремня (комплект)
503407	E4D MF передний шкив 35T (комплект)
503407-1	E4D MF чашка привода (2шт)
503407-2	E4D MF шкив 35T
503407-3	E4D MF вал шкива
503407-4	E4D MF Шайба шкива (2шт)
H6810	H.A.R.D. HS3004 серво газа
H6817	HT3GDS 2.4Гц передатчик с приемником
H6818	HR3GR трехканальный приемник



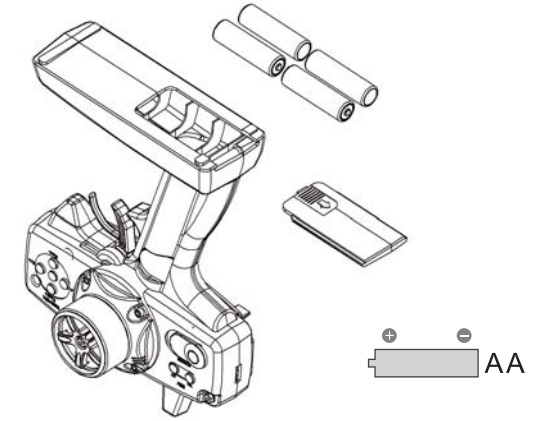
ИНСТРУКЦИЯ

1 Передатчик



2 Управление

01 Соблюдая полярность, установите 4 элемента питания размер AA в отсек батарей передатчика.



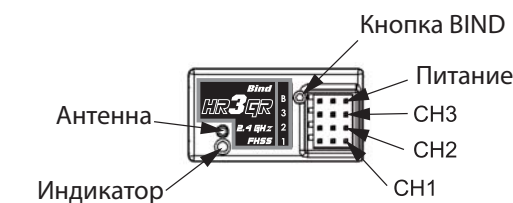
02 Включите передатчик, затем подключите питание модели.
 • Поверните рулевое колесо передатчика влево, передние колеса модели повернутся влево.
 • Поверните рулевое колесо передатчика вправо, передние колеса модели повернутся вправо.



03 • Нажмите курок газа в сторону рукоятки передатчика, модель поедет вперед.
 • Отожмите курок газа вперед, от рукоятки передатчика, модель затормозит, а затем поедет задним ходом.



3 Инициализация приемника с передатчиком



Процесс инициализации

Процесс инициализации необходим для обеспечения связи приемника только с одним конкретным передатчиком и выполняется следующим образом:

1. Выключите питание приемника и передатчика. Разместите их на расстоянии не более 30 см друг от друга.
2. Нажав и удерживая кнопку BIND приемника, включите питание приемника. Индикатор приемника начнет мигать, указывая, что приемник находится в режиме инициализации, и это будет длиться приблизительно 30 секунд.
3. Включите питание передатчика. Сразу после включения передатчик в течение одной секунды будет работать в режиме инициализации.
4. Когда светодиод на приемнике станет светиться постоянно, процесс инициализации завершен.

E4DM RTR

E4DM MF 1/10 Drift Car RTR

