

H507A X4 STAR PRO

«Краткое руководство»

Версия 1.0

ШАГ 1

Скачайте и установите приложение

Для управления квадрокоптером «X4 Star Pro» вам нужно скачать и установить приложение «X-Hubsan». Чтобы найти и скачать приложение, отсканируйте QR код, который расположен ниже:



IOS QR код

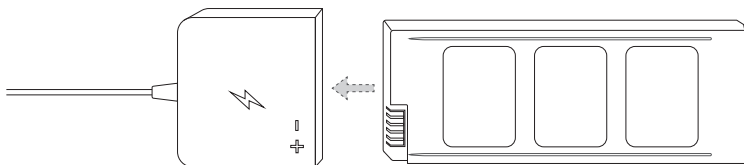


Android QR код

ШАГ 2

Зарядка

Как показано на рисунке, подключите батарею модели к USB зарядному устройству, а затем зарядное устройство подключите к USB порту компьютера или другого USB адаптера (5В, <1 А).

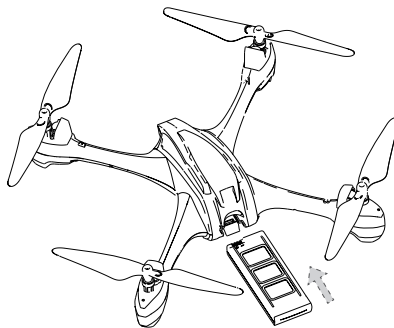


Во время зарядки будет мигать красный светодиод, а когда батарея зарядится, светодиод станет светиться постоянно. Сразу после завершения зарядки отключите батарею и USB зарядное устройство. Время зарядки примерно 120 минут.

ШАГ 3

Установите батарею

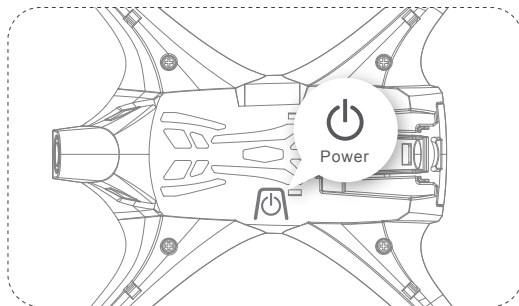
Строго соблюдая полярность, вставьте батарею в батарейный отсек.



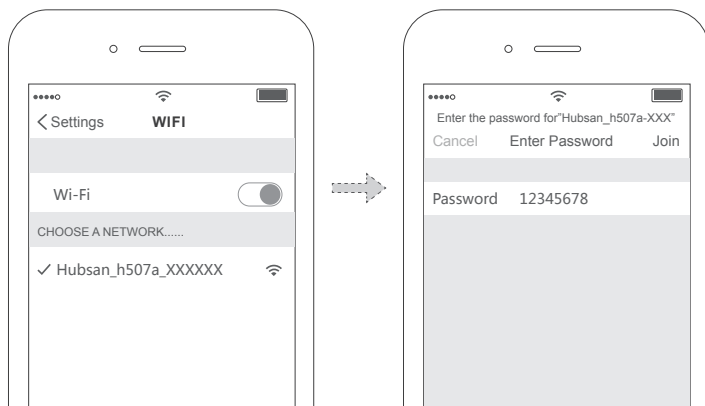
STEP 4

Подготовка к полету

4.1. Включите X4, нажав и удерживая кнопку «Power» в течении 3-5 секунд, пока не станут светиться светодиоды на X4.



4.2. Найдите WiFi сигнал дрона на вашем смарт-устройстве, выберите «Hubsan_h507a_XXXXXX» и введите пароль 12345678.



4.3. Для управления дроном используйте приложение «X-Hubsan».

Внимание! Для обеспечения безопасного полета, после WiFi соединения с дроном ваше смарт-устройство не сможет подключать другие устройства. Если вам нужно подключиться к другим устройствам, сначала отключите смарт-устройство от X4

Инструкция по функции GPS

Когда GPS достигнет значения 6 или выше, можно активировать следующие функции:

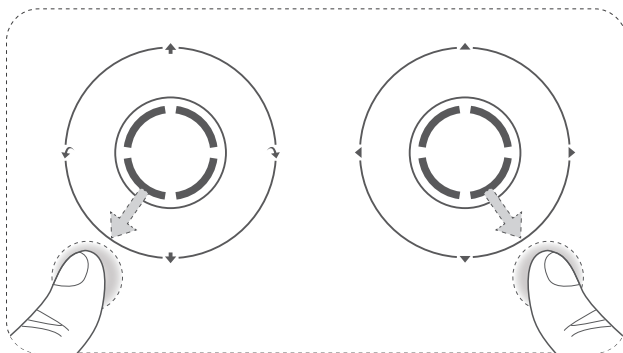
Полет по маршруту/Облет по радиусу/Следуй за мной/Автоматический возврат в точку старта

Внимание! Выше перечисленные функции не могут работать, если значение GPS ниже 6. Чтобы избежать потери дрона, убедитесь, что значение GPS > 6.

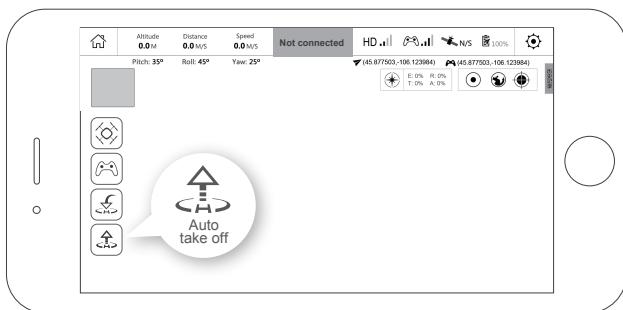
ШАГ 5

Начало полета (2 способа)

5.1. Используя ручки управления: чтобы запустить моторы, одновременно переместите обе виртуальные ручки управления на экране в нижние наружные углы, как показано на рисунке. Чтобы X4 взлетел, переместите ручку газа вверх.



5.2. Автоматический взлет: в интерфейсе приложения нажмите кнопку «Auto take off», и X4 взлетит.



ШАГ 6

Посадка (три способа)

6.3. Автоматический возврат: в интерфейсе приложения нажмите кнопку «Auto RTH» (см. рис. 2), вы можете вернуться к точке старта или к месту расположения смарт-устройства.

6.2. Автоматическая посадка: в интерфейсе приложения нажмите кнопку «Auto landing» (см. рис. 1)

6.3. Автоматический возврат: в интерфейсе приложения нажмите кнопку «Auto RTH» (см. рис. 2), вы можете вернуться к точке старта или к месту расположения смарт-устройства.

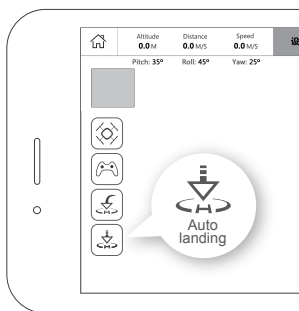


Рис.1

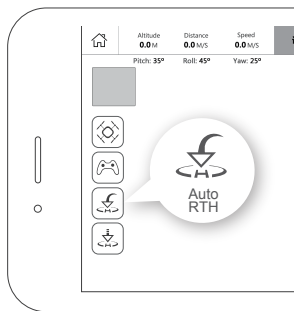
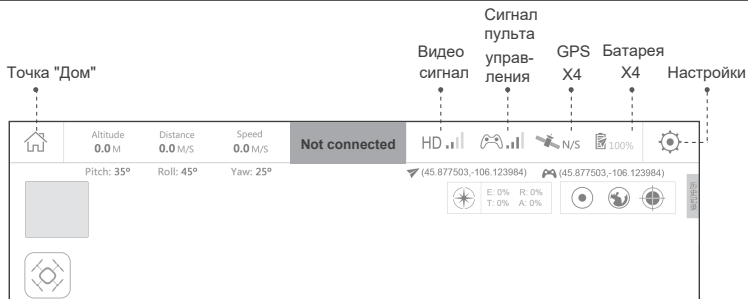
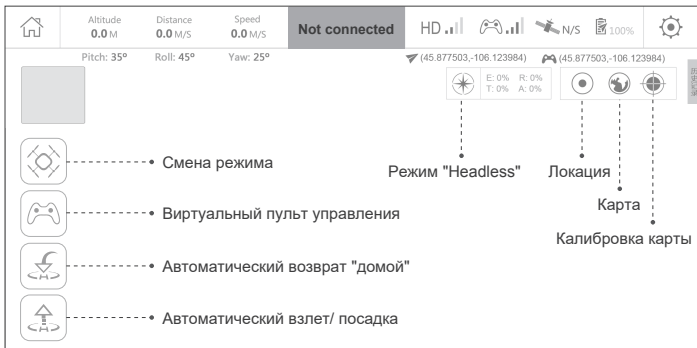


Рис.2

Функции кнопок приложения





Устранение неполадок

1. Нет сигнала GPS!

Выберите для полета место вне помещения на открытом пространстве, где рядом нет высоких деревьев и зданий.

2. Не работает функция удержания высоты и позиции!

Функция не может работать, если значение GPS X4 меньше 6.

3. Не можете вернуться обратно к точке «дом»!

Перед полетом убедитесь, что значение GPS X4 больше 6.

4. Потерян сигнал GPS!

Убедитесь в отсутствии помех, таких как: наличие рядом кабеля высокого напряжения, радио или телевышек и т.п.

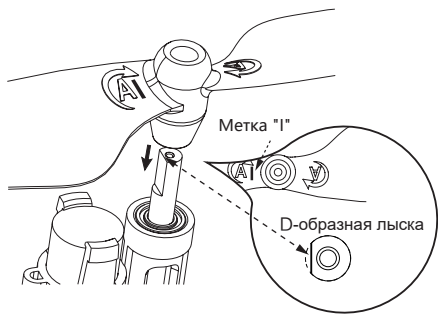
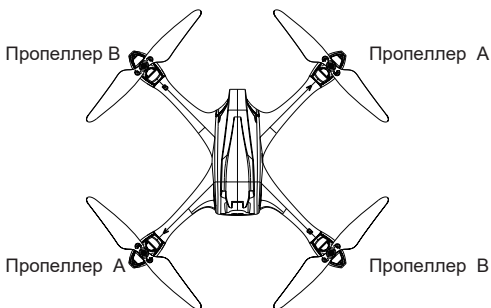
5. Нет WiFi соединения!

Перезапустите питание дрона.

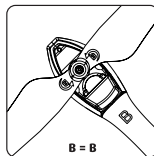
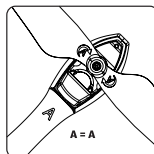
Пропеллеры

1. Обзор

На этом дроне X4 используются пропеллеры диаметром 5,3 дюйма. Соприкосновение тела с вращающимися пропеллерами опасно и приведет к травме. Если пропеллер поврежден, немедленно замените его на новый.



<Рис. 1>



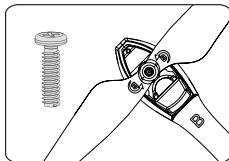
Устанавливайте пропеллеры «А» на лучи с буквой «А», а пропеллеры «В» на лучи с меткой «В». При установке пропеллера совместите метку «I» на пропеллере с плоскостью D-образной лыски на валу, как показано на рисунке 1 и закрепите пропеллер при помощи винта и отвертки.



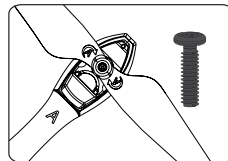
- Убедитесь, что пропеллеры А и В установлены правильно, иначе X4 не сможет летать.
- Держите пальцы и тело подальше от вращающихся пропеллеров.

Важно!

Обратите внимание на цвет винтов для фиксации пропеллеров А и В!



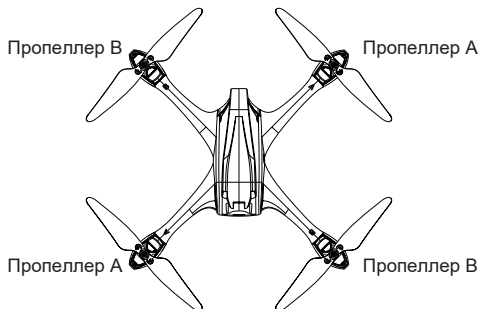
Пропеллер В



Пропеллер А

2. Демонтаж пропеллеров

Если пропеллер нуждается в замене, используя отвертку выкрутите фиксирующий винт, вращая его по часовой стрелке на пропеллерах А, и против часовой стрелки на пропеллерах В.



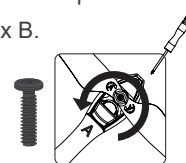
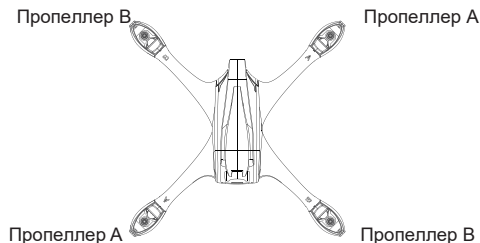
По часовой стрелке



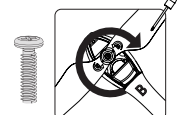
Против часовой стрелки

3. Установка пропеллеров

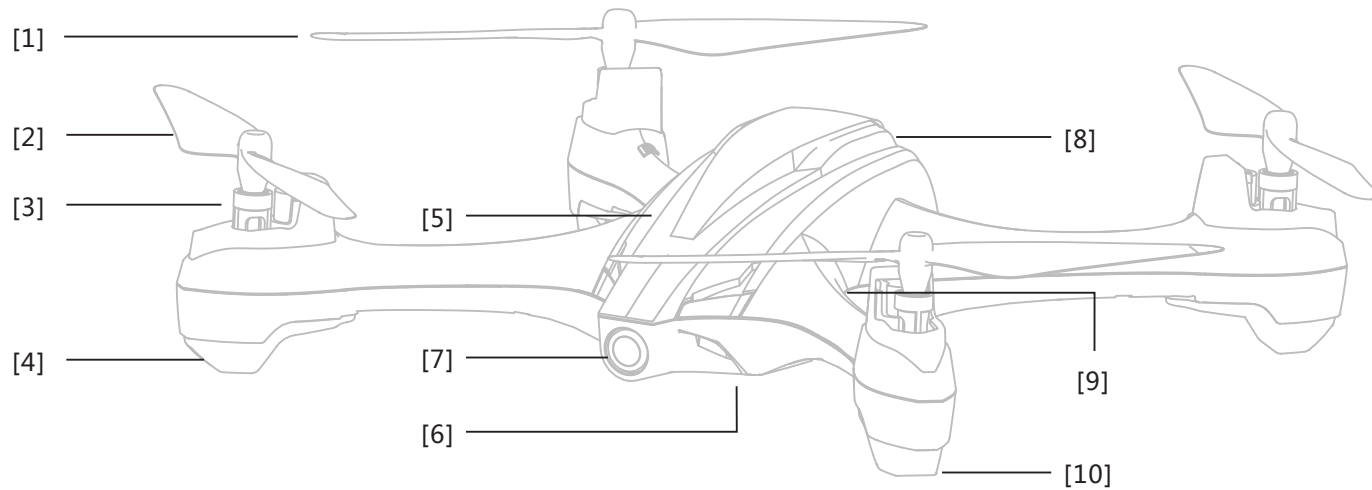
После установки пропеллера на вал, используя отвертку осторожно затяните фиксирующий винт, вращая его против часовой стрелки на пропеллерах А, и по часовой стрелке на пропеллерах В.



Против часовой стрелки



По часовой стрелке



- [1] Пропеллер В [2] Пропеллер А [3] Мотор [4] Светодиод [5] Верхний корпус [6] Нижний корпус
[7] Камера 1080P [8] Батарейный отсек [9] Слот TF карты [10] Резиновые шасси



Внимание! Перед использованием внимательно прочитайте инструкцию.
Будьте осторожны! Пропеллеры могут причинить травму!

Внимание!

Не оставляйте батарею дрона во время зарядки без присмотра. Всегда отключайте батарею и зарядное устройство сразу после завершения процесса зарядки.
Этот дрон не игрушка, он не предназначен для детей младше 14 лет.

www.HUBSAN.com

Наименование продукта: X4 STAR PRO

Компания: Hubsan Technology Company Limited

Адрес: 13th Floor, Block 1, Tower C, Software Industry Base, Xuefu Road,
Nanshan District, Shenzhen, China.

Фабрика: Dongguan Tengsheng Industrial Co., Ltd.

Адрес: A22# Luyi Street, Tianxin Village, Tangxia Town, Dong guan, China.

Горячая линия: 0769-82776166 (Китай)



Инструкция