

SC10RS

SHORT COURSE-RACE SPEC



- #7046 SC10RS RTR Lucas Oil
- #7047 SC10RS RTR Monster Energy
- #7048 SC10RS RTR Procomp
- #7049 SC10RS RTR Rockstar/Makita

BRUSHLESS
Ready-To-Run

Заднеприводный внедорожный гоночный трак масштаба 1:10. Инструкция и каталог.

TEAM ASSOCIATED



:: Введение

Благодарим Вас за использование продукции компании Team Associated. Данное руководство содержит инструкции и полезные советы по сборке и обслуживанию Вашей новой модели. Настоятельно рекомендуем ознакомиться с ним.

Мы постоянно изменяем и улучшаем наши компоненты, поэтому внешний вид некоторых деталей может немного отличаться от иллюстраций. Новые детали будут отмечены на дополнительной вкладке в соответствующей упаковке с деталями. Перед сборкой проверьте все упаковки на наличие вкладок.

:: Особенности SC10 RS RTR

Team Associated, единственный производитель радиоуправляемых моделей, являющийся 28-ми кратным чемпионом мира, с гордостью представляет SC10 RS RTR!

Особенности SC10 RS RTR:

- Гоночный шорт-корс трек, национальный чемпион ROAR 2010 года
- Система дистанционного управления XP-SS 2,4ГГц с тремя каналами и сервоприводом руля XP S1903MG с металлическим редуктором
- Водонепроницаемый бесколлекторный регулятор хода XP SC700 высокой мощности
- Бесколлекторный двигатель Reedy Power 3300кВ
- Закрытый водонепроницаемый корпус приемника
- Анодированные в синий цвет пружинно-гидравлические амортизаторы V2 с регулируемой предварительной нагрузкой
- Трансмиссия с передаточным отношением 2,6:1, усиленным герметичным дифференциалом и слиппером
- Передние и задние колеса KMC® replica
- Задние шины JConcepts со вставками
- Гоночный кузов-чемпион
- Реалистичные передний и задний бамперы с брызговиками AE
- Формованная прижимная планка аккумулятора, подходящая для NiMH и LiPo батарей
- 14 шарикоподшипников повышенной точности с резиновыми прокладками

:: Дополнительно

:: SC10 RS RTR

Все необходимые компоненты для управления Вашей новой моделью SC10 RS RTR, включая радиооборудование, двигатель и регулятор хода, установлены на заводе. Однако, для полноценного обслуживания модели потребуются следующие вещи:

- | | |
|---|---|
| <ul style="list-style-type: none"> • AA батарейки для передатчика (x8) • Зарядное устройство с возможностью определения пика • 6-ти баночный NiMH аккумулятор, либо же 2S LiPo аккумулятор с разъемом Deans® Ultra Plug® | <p>Инструменты в комплекте:</p> <ul style="list-style-type: none"> • Шестигранные ключи № 6950 (.050", 1/16", 3/32", 5/64") • 1,5мм шестигранный ключ • Комплект инструментов №6956 • Угломер №1719 |
|---|---|

:: Опционально

Опциональные детали и принадлежности для обслуживания модели:

- | | |
|---|--|
| <ul style="list-style-type: none"> • Амортизаторная смазка Green Slime (№1105) • Циакриновый клей (№1597) • Смесь для резьбовых соединений (№1596) • Силиконовая жидкость для амортизаторов (см. каталог) • Силиконовая жидкость для дифференциалов (см. каталог) • Ножницы (№1737) • Шестигранная отвертка с 8 наконечниками (№1655) • Шестигранные ключи FT (№1541) | <ul style="list-style-type: none"> • Канцелярский нож • Остроносые плоскогубцы • Кусачки • Паяльник • Измерительные приборы • Развертка/дырокол • Гаечный ключ FT (№1561) |
|---|--|



* **Данный символ обозначает особое примечание или рекомендацию.**

В конце руководства приведены изображения деталей в натуральную величину. Чтобы узнать размер детали, Вы можете сравнить ее с приведенными изображениями.

Associated Electrics, Inc.
26021 Commercentre Dr.
Lake Forest, CA 92630



Customer Service
Tel: 949.544.7500
Fax: 949.544.7501

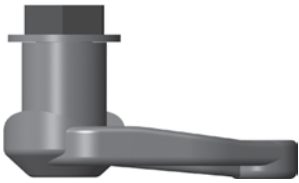
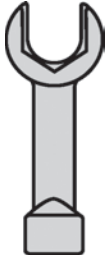
:: Сборка рулевой рейки

Упаковка

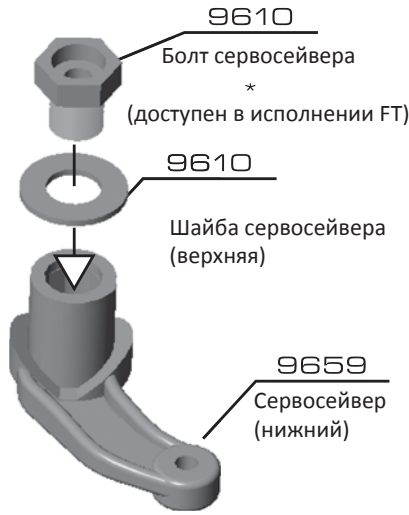
A

A2

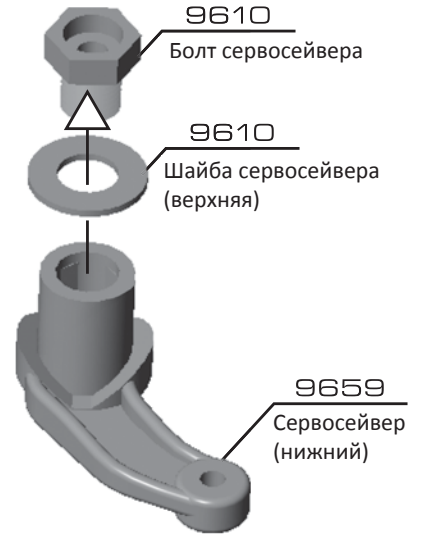
ШАГ 1



* Используя поставляемый ключ, полностью затяните болт, чтобы он вплотную подошел к сервосейверу. Не перетяните болт.



!
Снимите болт и шайбу, продолжайте сборку согласно инструкциям



:: Сборка рулевой рейки (прод.)

A 2

ШАГ 2

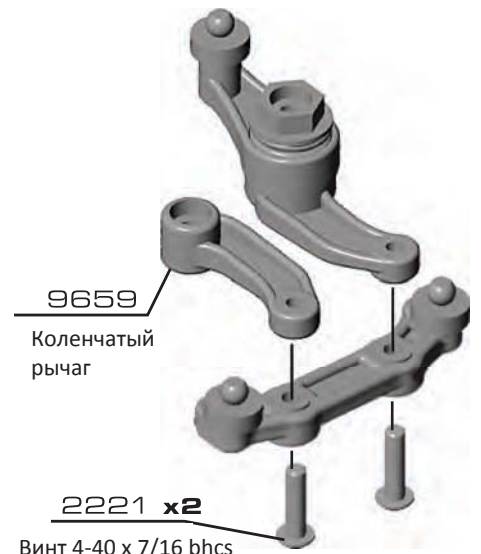
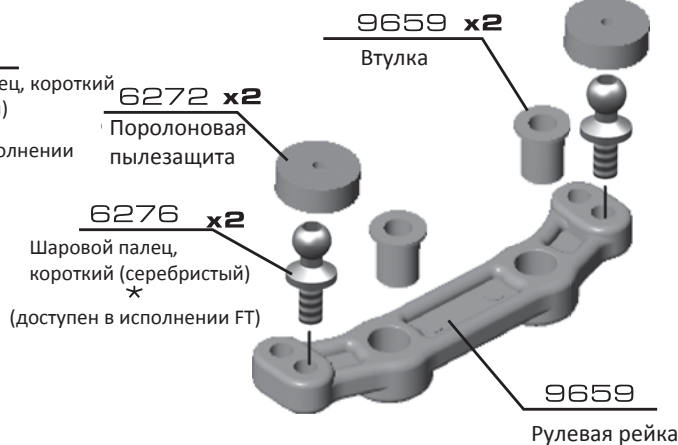


* Используя поставляемый ключ, полностью затяните болт сервосейвера. Будьте аккуратны, не перетяните болт.

:: Сборка рулевой рейки (прод.)

A 2 / 3

ШАГ 2



:: Сборка рулевой рейки (прод.)

A 4 / 5

ШАГ 2



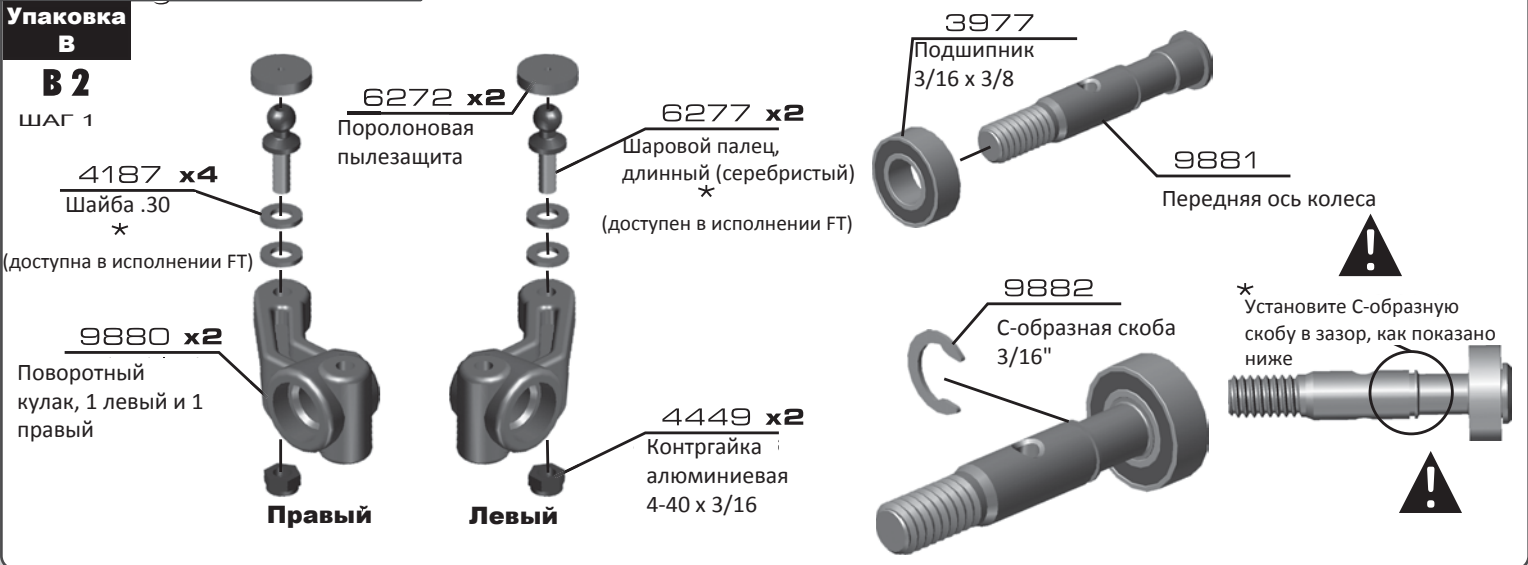
* Не перетяните болты. Убедитесь, что рулевая рейка движется свободно

:: Сборка поворотных кулаков

Упаковка В

B 2

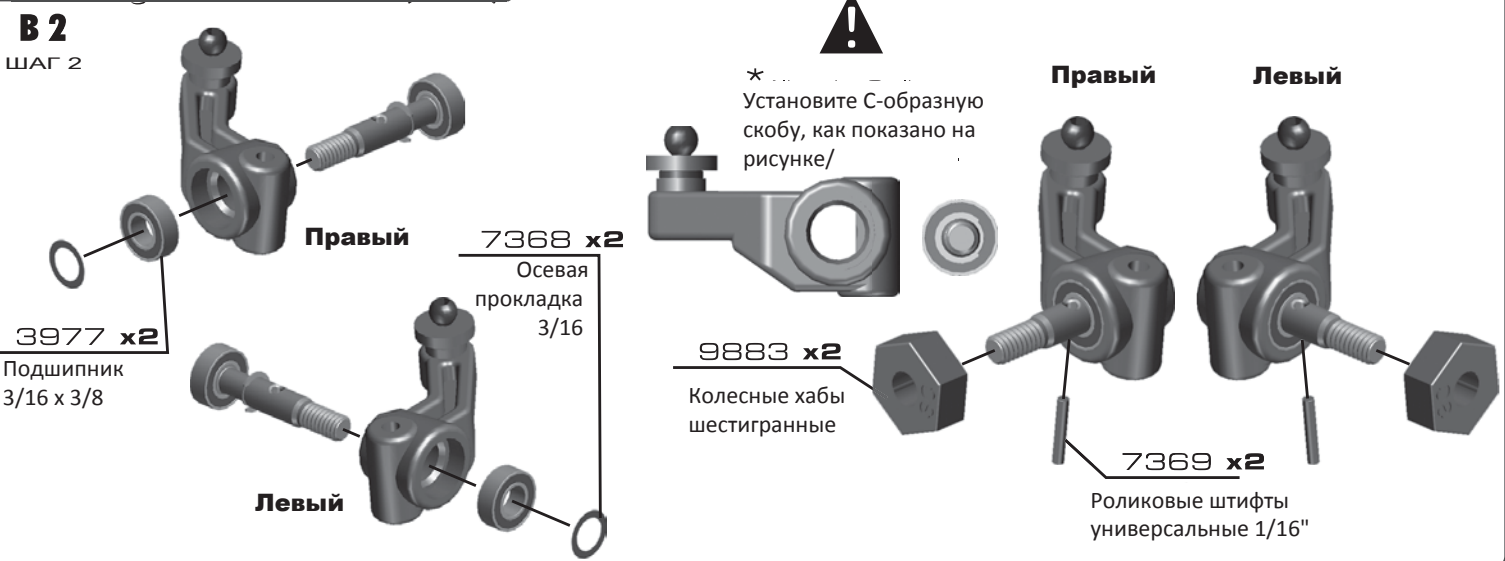
ШАГ 1



:: Сборка поворотных кулаков (прод.)

B 2

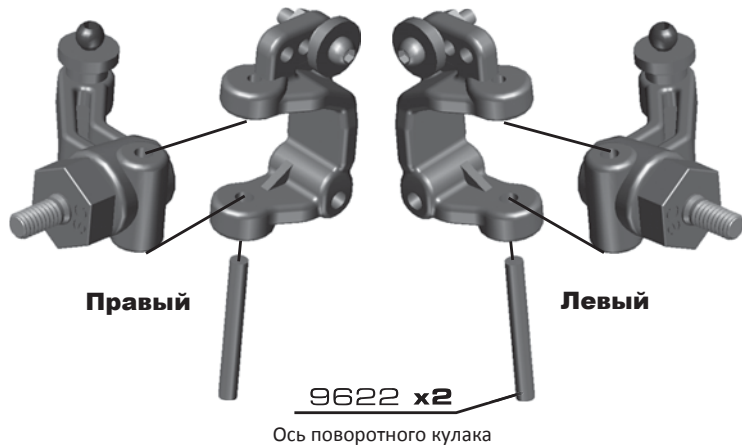
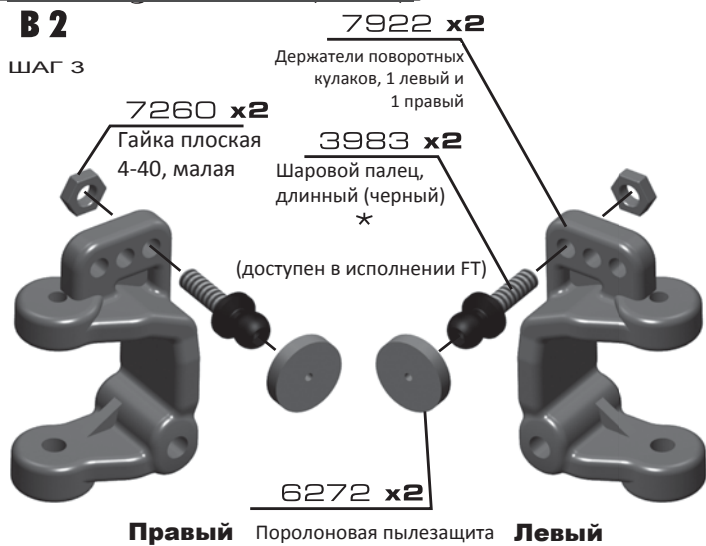
ШАГ 2



⚙️ Поворотные кулаки (прод.)

В 2

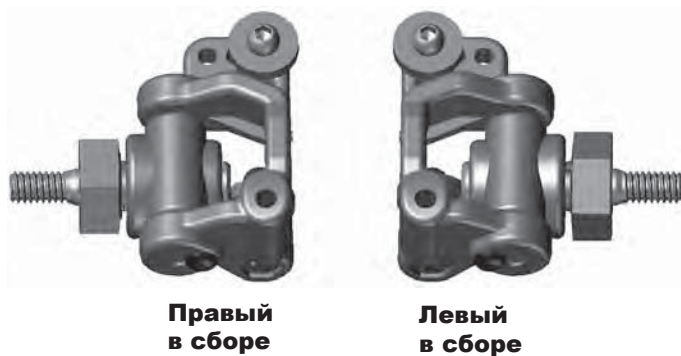
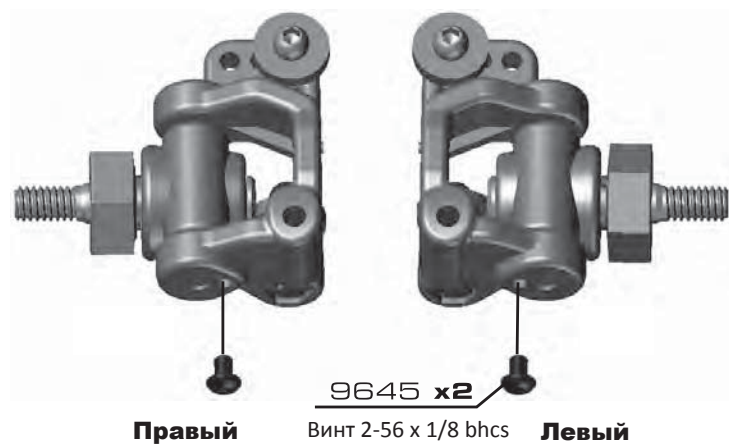
ШАГ 3



⚙️ Поворотные кулаки (прод.)

В 2

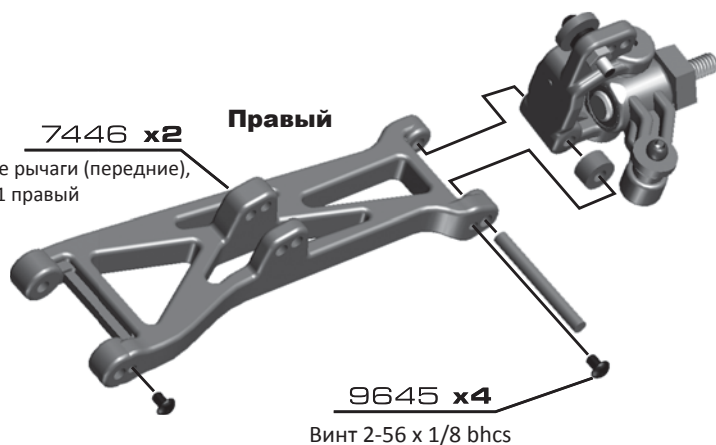
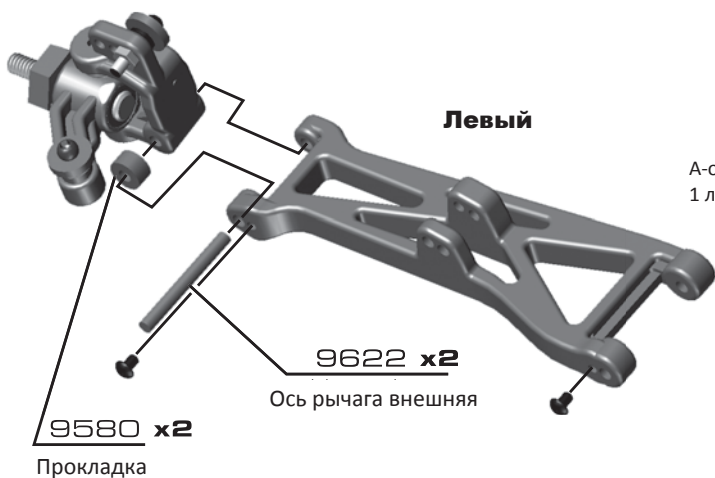
ШАГ 4



⚙️ Передние рычаги

В 3

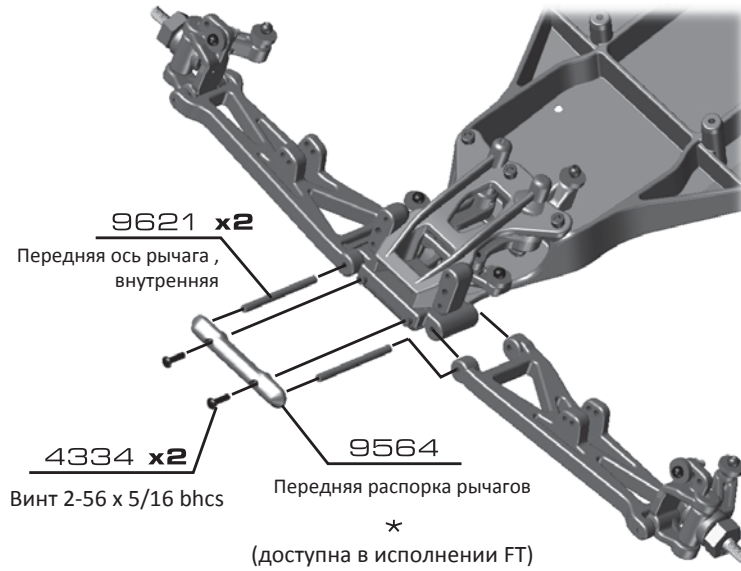
ШАГ 5



Передние рычаги (прод.)

В 3

ШАГ 6



Передняя стойка амортизатора

В 4

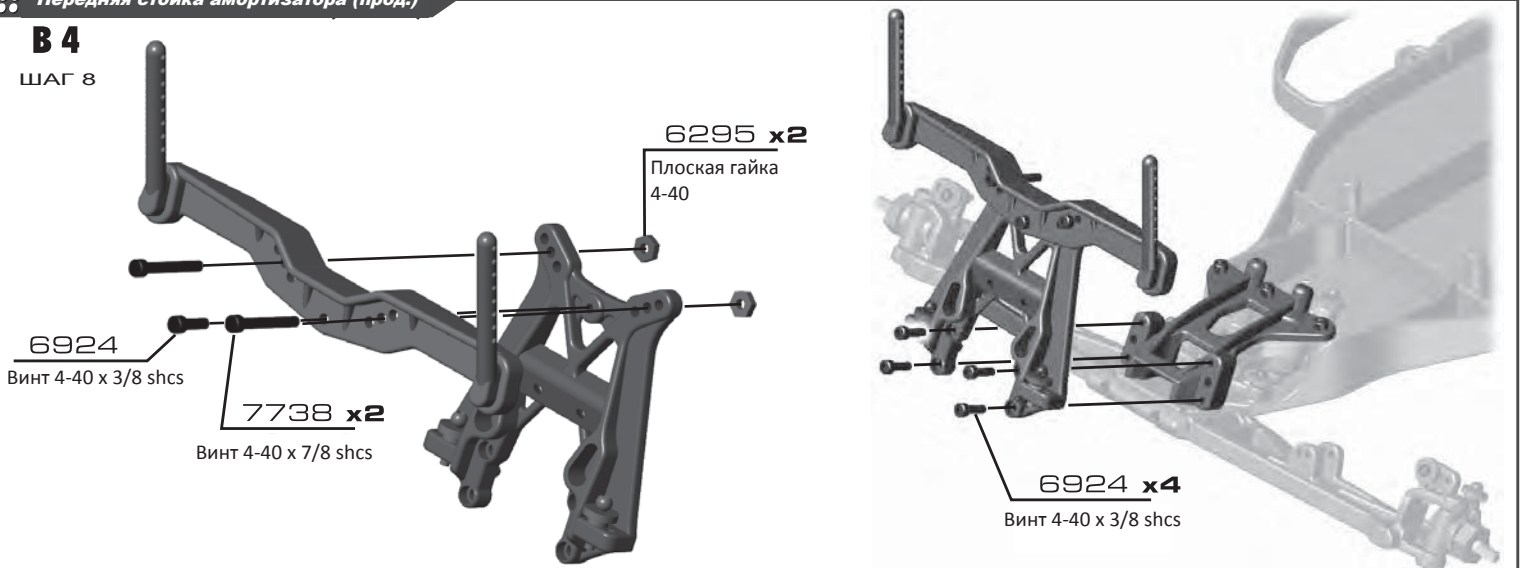
ШАГ 7



Передняя стойка амортизатора (прод.)

В 4

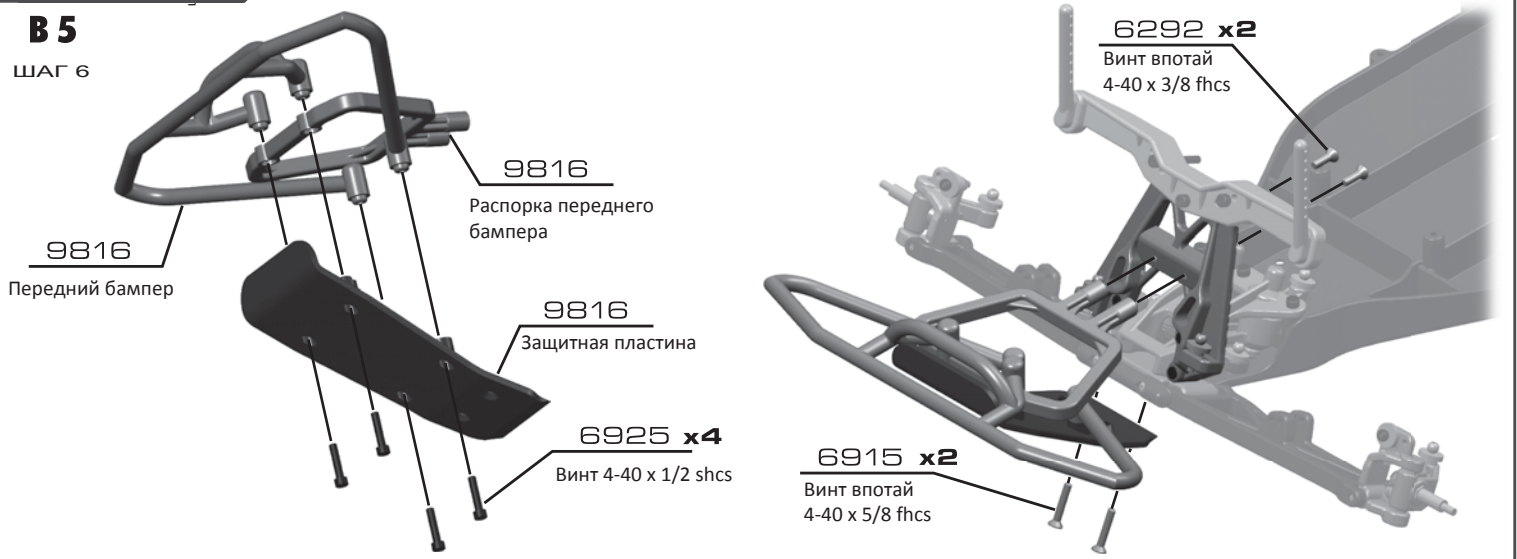
ШАГ 8



::Передний бампер

В 5

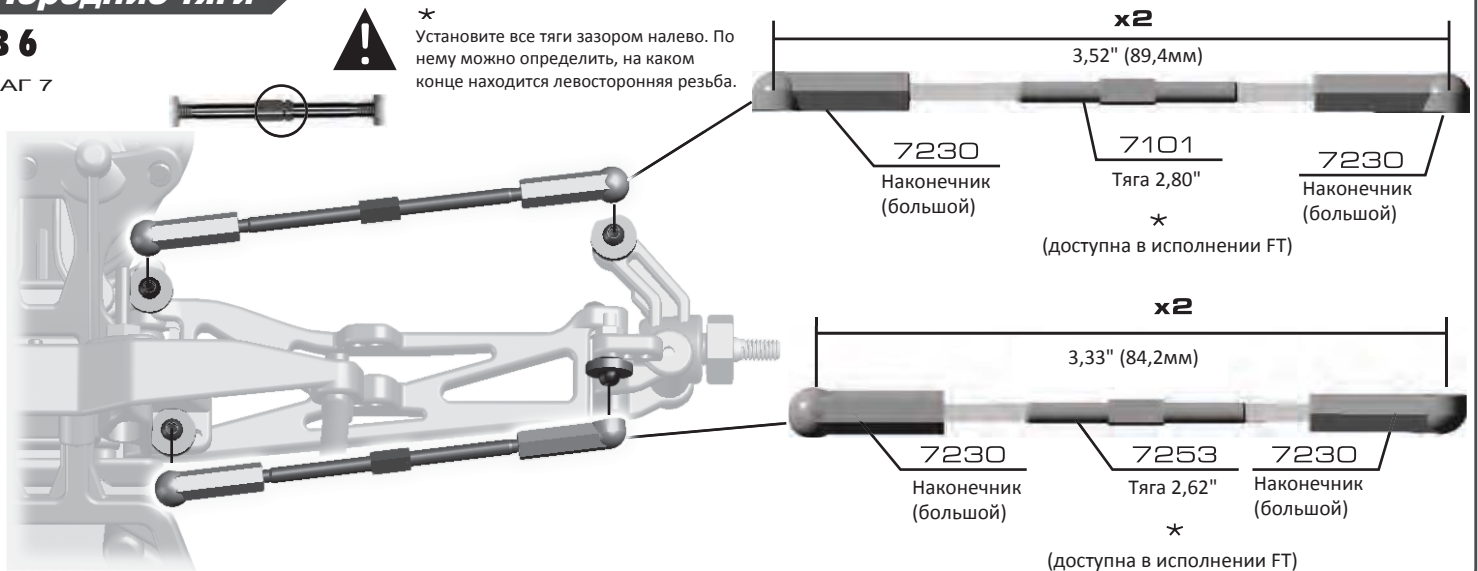
ШАГ 6



::Передние тяги

В 6

ШАГ 7



::Боковая защита

В 7

ШАГ 8



::Трансмиссия

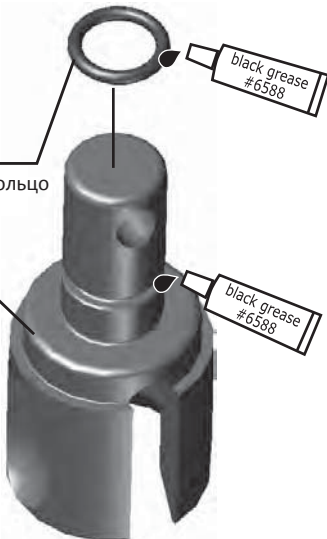
Упаковка С

C2

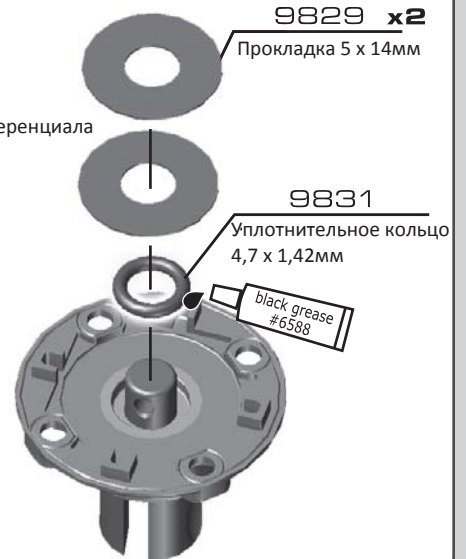
ШАГ 1

9831
Уплотнительное кольцо
3,6 x 0,7мм

9830
Чашка
дифференциала



9828
Крышка дифференциала



9829 x2
Прокладка 5 x 14мм

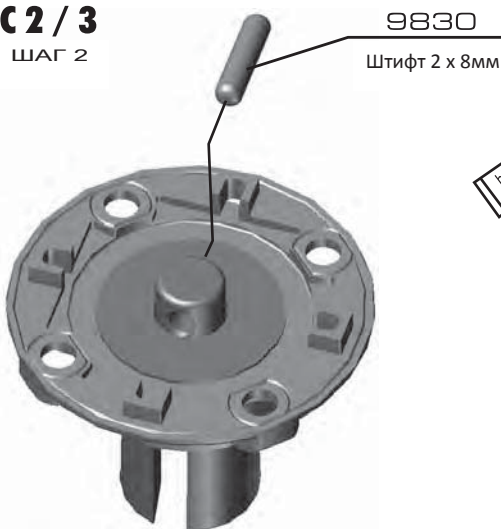
9831
Уплотнительное кольцо
4,7 x 1,42мм

black grease #6588

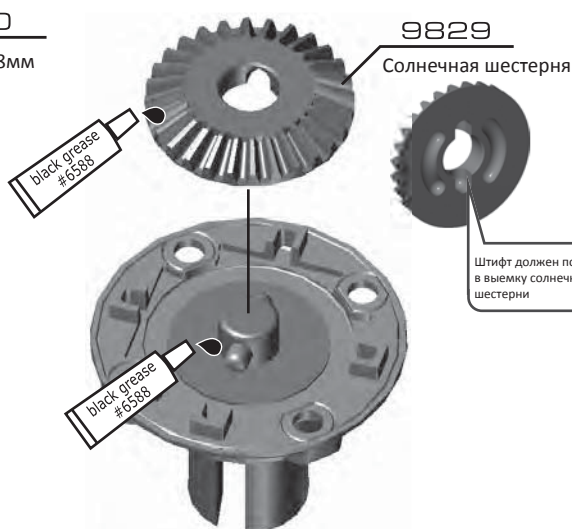
::Трансмиссия (прод.)

C2 / 3

ШАГ 2

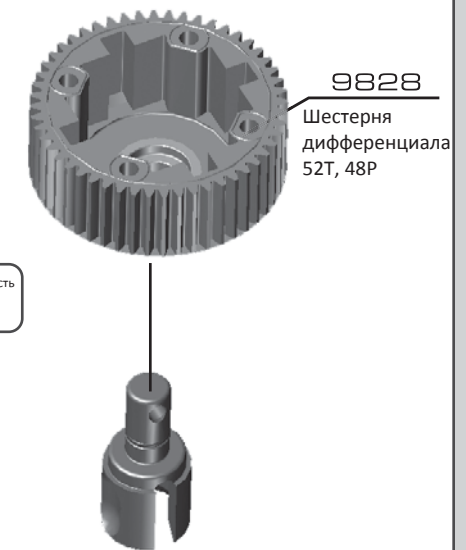


9830
Штифт 2 x 8мм



9829
Солнечная шестерня

Штифт должен попасть
в выемку солнечной
шестерни

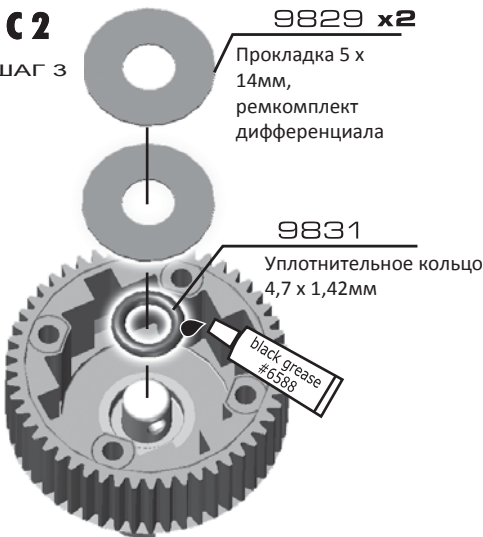


9828
Шестерня
дифференциала
52Т, 48Р

::Трансмиссия (прод.)

C2

ШАГ 3



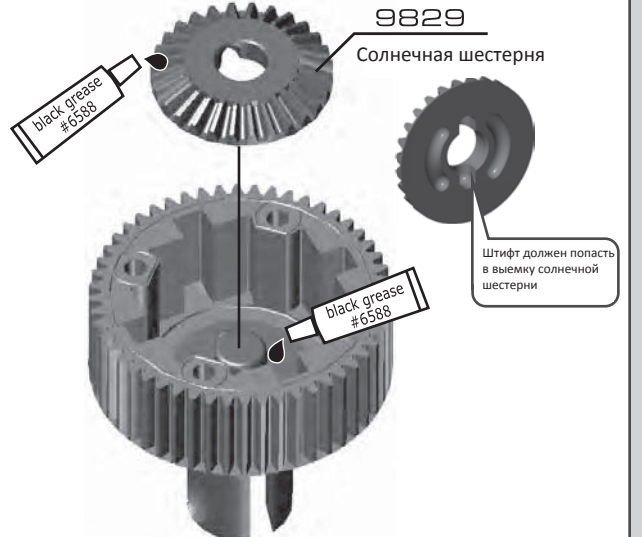
9829 x2
Прокладка 5 x 14мм,
ремкомплект
дифференциала

9831
Уплотнительное кольцо
4,7 x 1,42мм

black grease #6588



9830
Штифт 2 x 8мм



9829
Солнечная шестерня

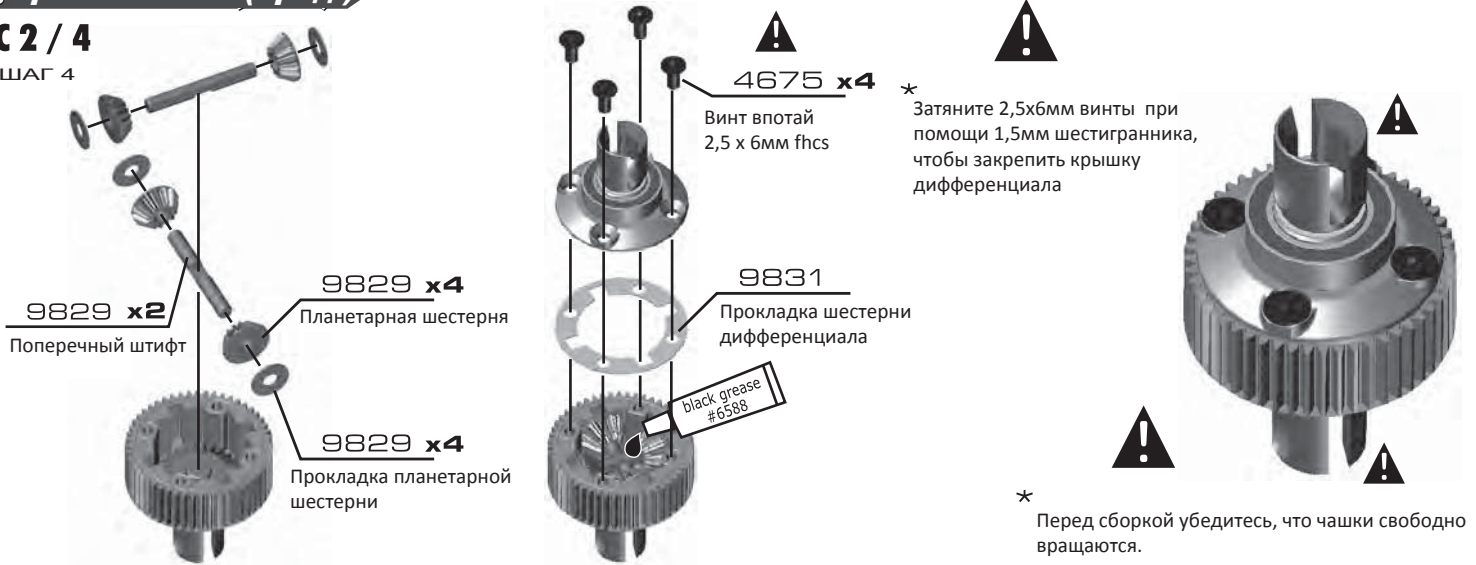
Штифт должен попасть
в выемку солнечной
шестерни

black grease #6588

:: Трансмиссия (прод.)

С 2 / 4

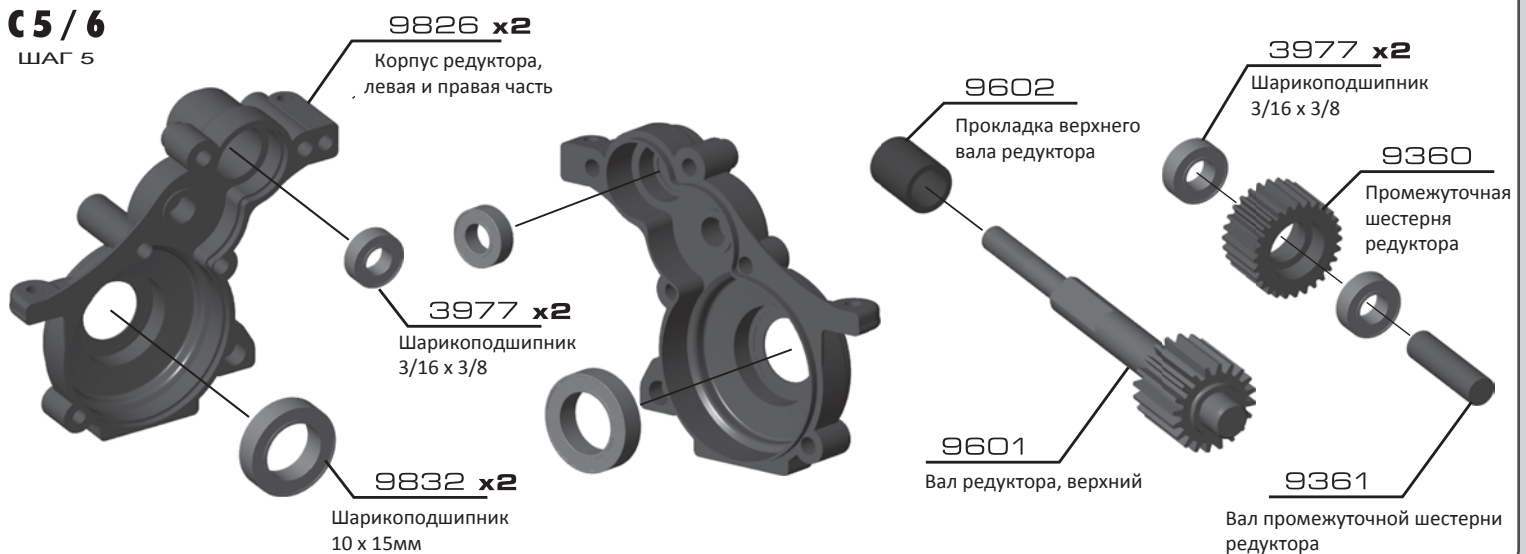
ШАГ 4



:: Трансмиссия (прод.)

С 5 / 6

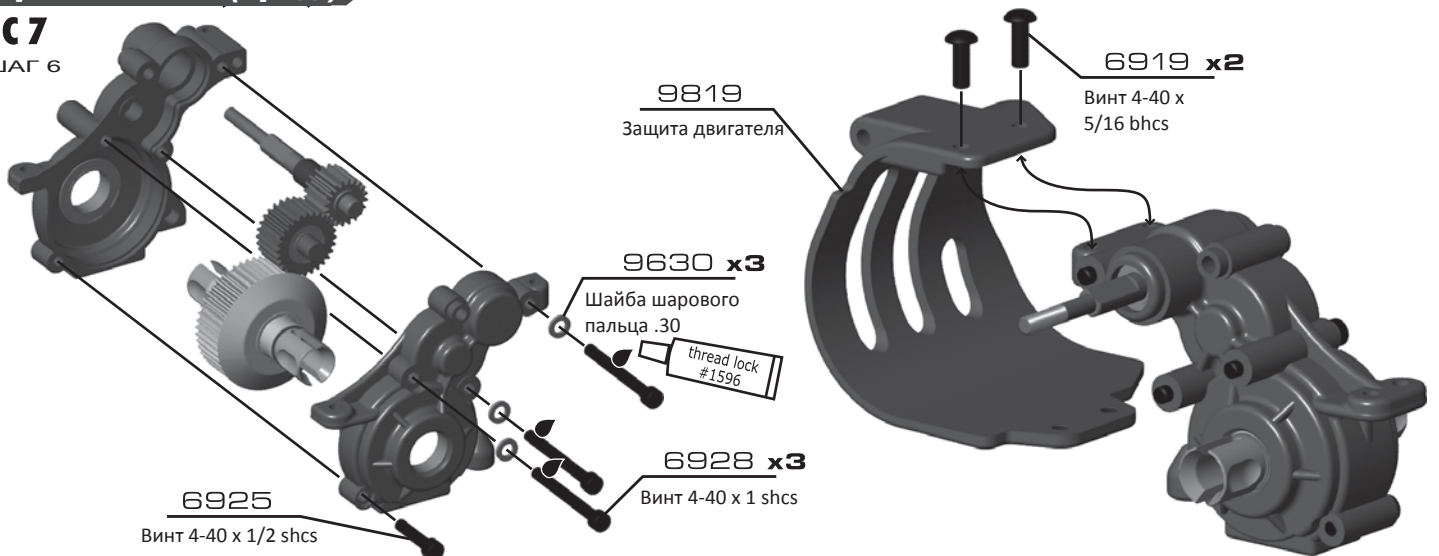
ШАГ 5



:: Трансмиссия (прод.)

С 7

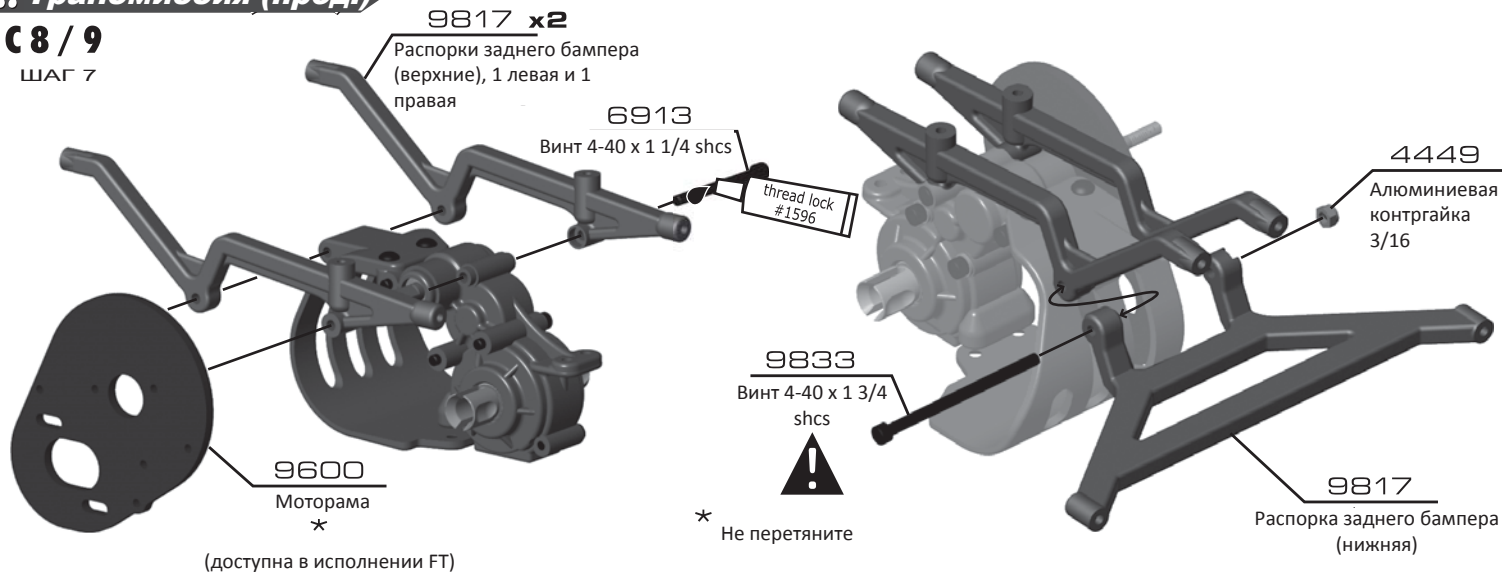
ШАГ 6



:: Трансмиссия (прод.)

C 8 / 9

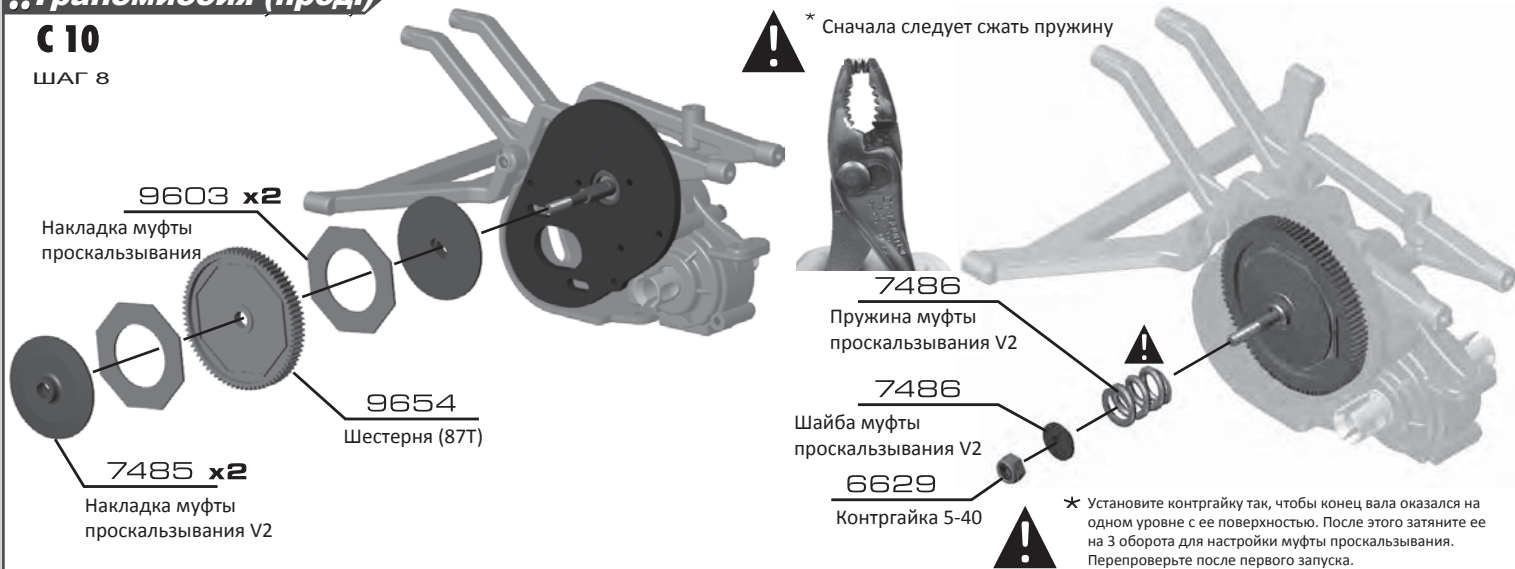
ШАГ 7



:: Трансмиссия (прод.)

C 10

ШАГ 8

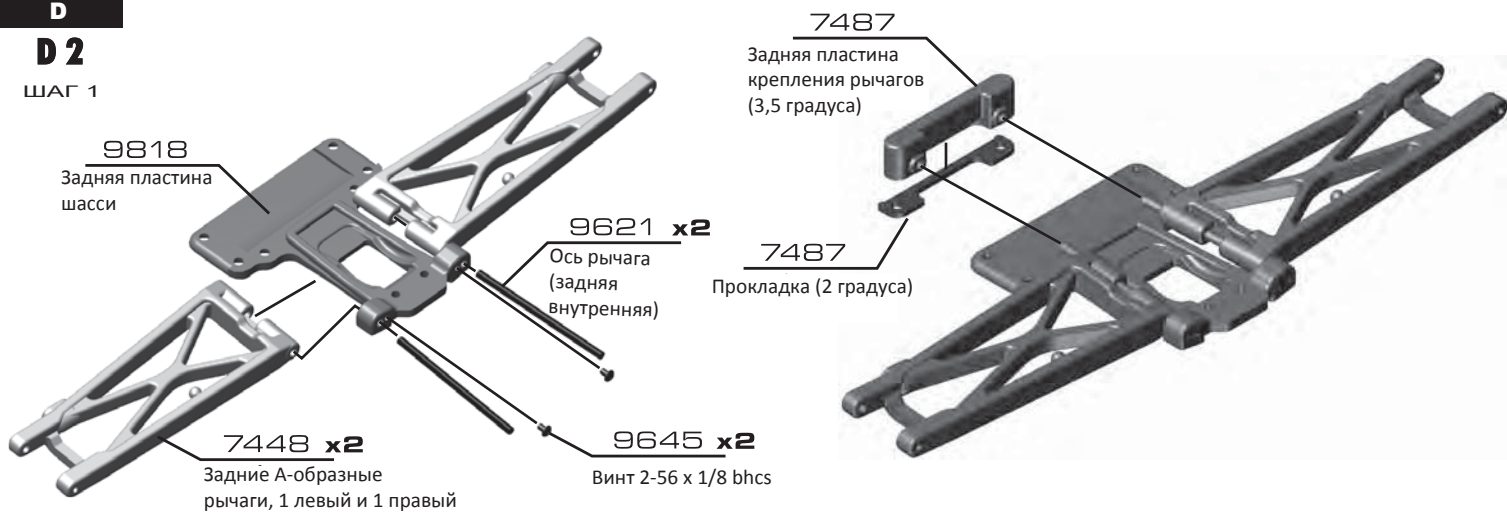


:: Задние рычаги

Упаковка D

D 2

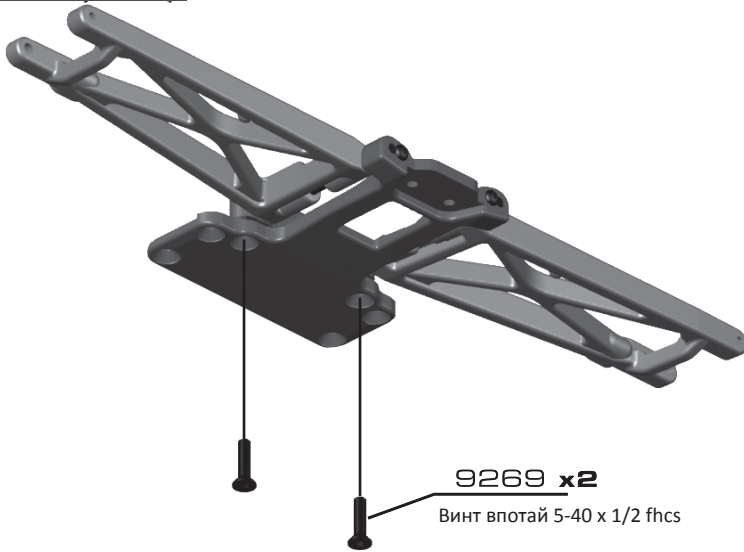
ШАГ 1



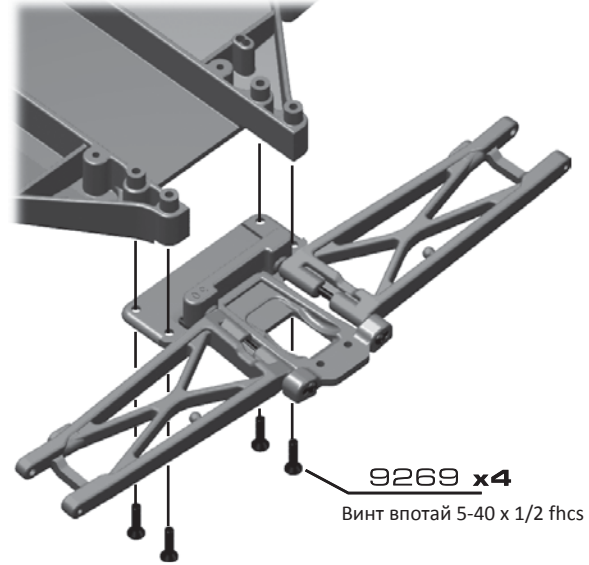
Задние рычаги (продолж.)

D 2

ШАГ 2



9269 x2
Винт впотай 5-40 x 1/2 fhcs

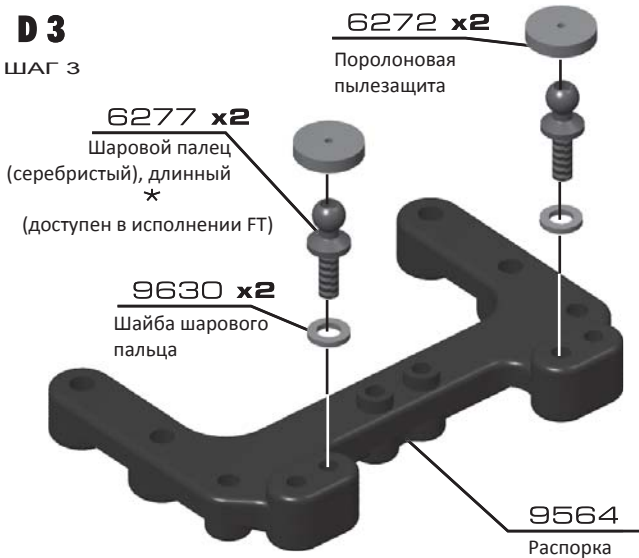


9269 x4
Винт впотай 5-40 x 1/2 fhcs

Задняя распорка

D 3

ШАГ 3

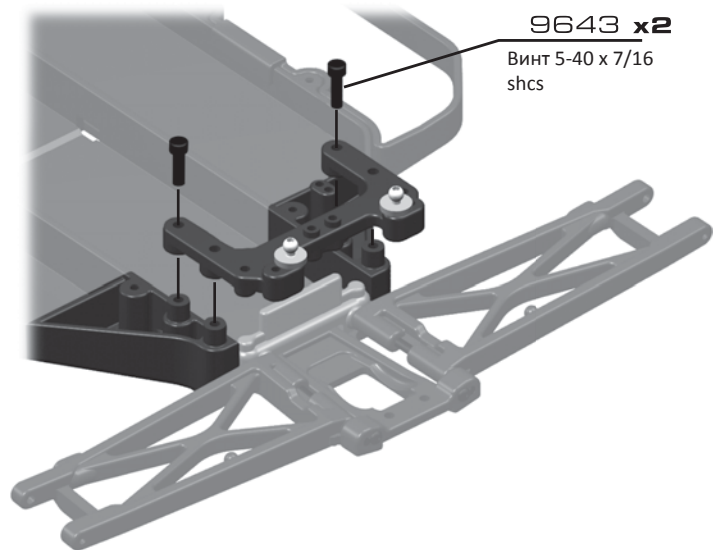


6277 x2
Шаровой палец (серебристый), длинный * (доступен в исполнении FT)

9630 x2
Шайба шарового пальца

6272 x2
Поролоновая пылезащита

9564
Распорка

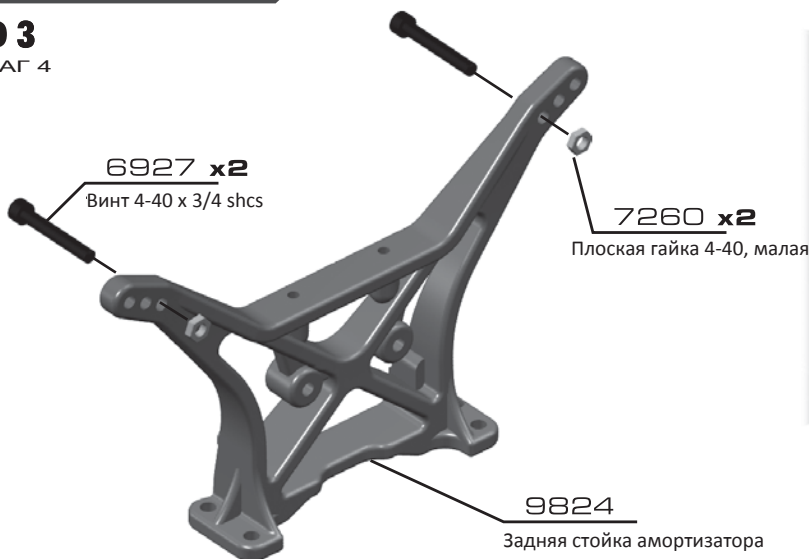


9643 x2
Винт 5-40 x 7/16 shcs

Задняя стойка амортизатора

D 3

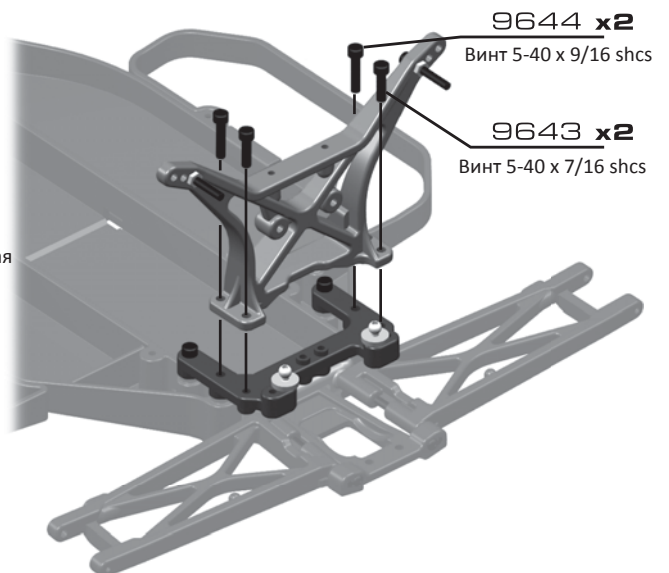
ШАГ 4



6927 x2
Винт 4-40 x 3/4 shcs

7260 x2
Плоская гайка 4-40, малая

9824
Задняя стойка амортизатора



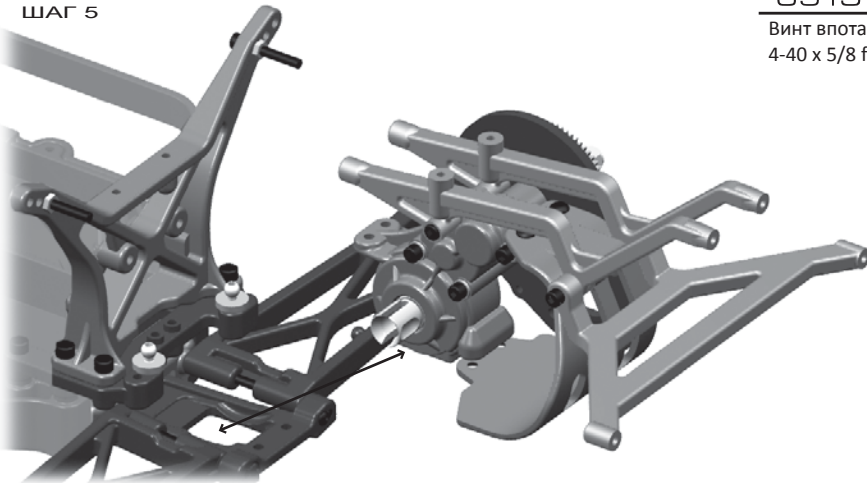
9644 x2
Винт 5-40 x 9/16 shcs

9643 x2
Винт 5-40 x 7/16 shcs

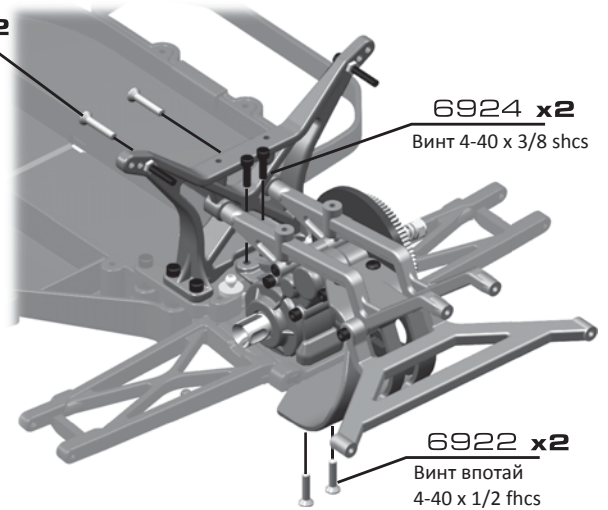
Установка трансмиссии

D 4

ШАГ 5



6915 x2
Винт впотай
4-40 x 5/8 fhcs



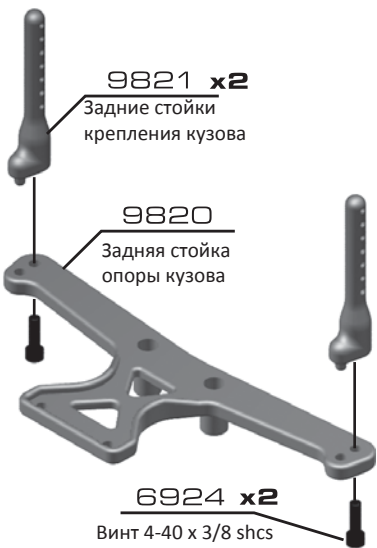
6924 x2
Винт 4-40 x 3/8 shcs

6922 x2
Винт впотай
4-40 x 1/2 fhcs

Установка задней
верхней пластины

D 5

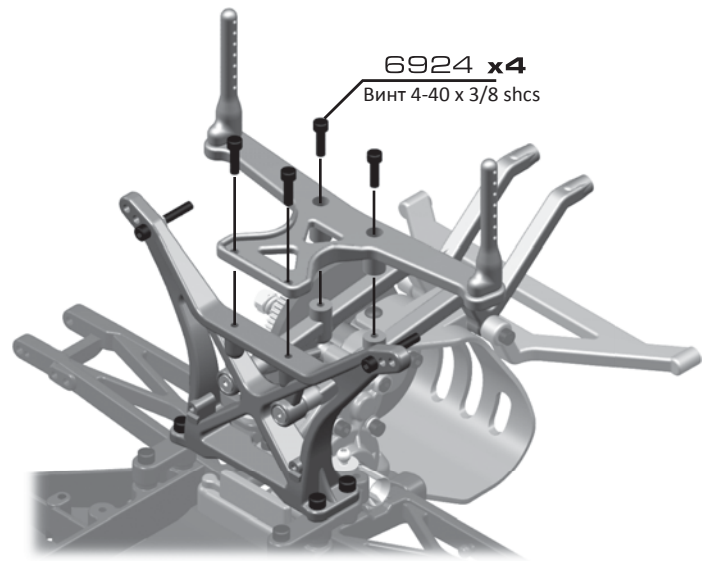
ШАГ 6



9821 x2
Задние стойки
крепления кузова

9820
Задняя стойка
опоры кузова

6924 x2
Винт 4-40 x 3/8 shcs

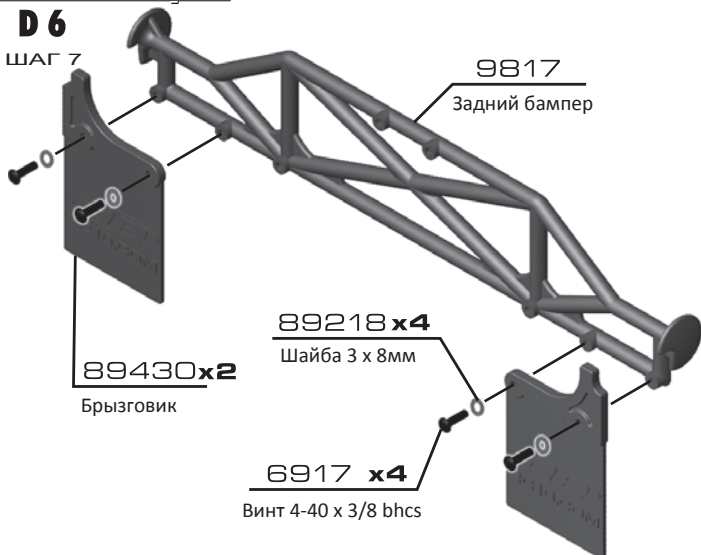


6924 x4
Винт 4-40 x 3/8 shcs

Задний бампер

D 6

ШАГ 7

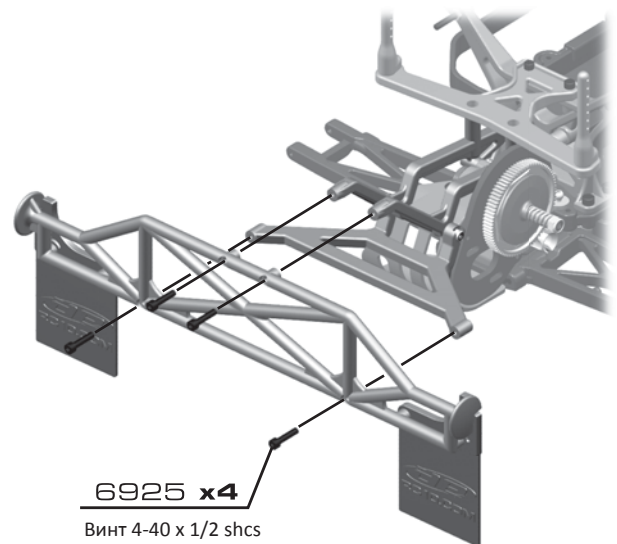


9817
Задний бампер

89430 x2
Брызговик

89218 x4
Шайба 3 x 8мм

6917 x4
Винт 4-40 x 3/8 bhcs



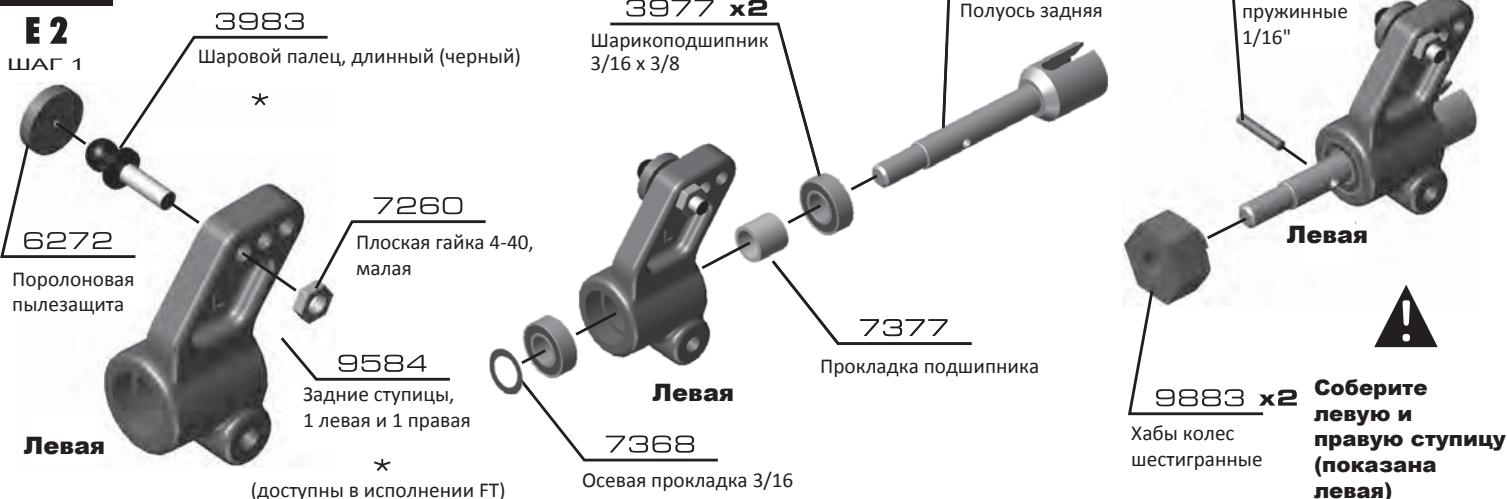
6925 x4
Винт 4-40 x 1/2 shcs

Задние ступицы

Упаковка Е

Е2

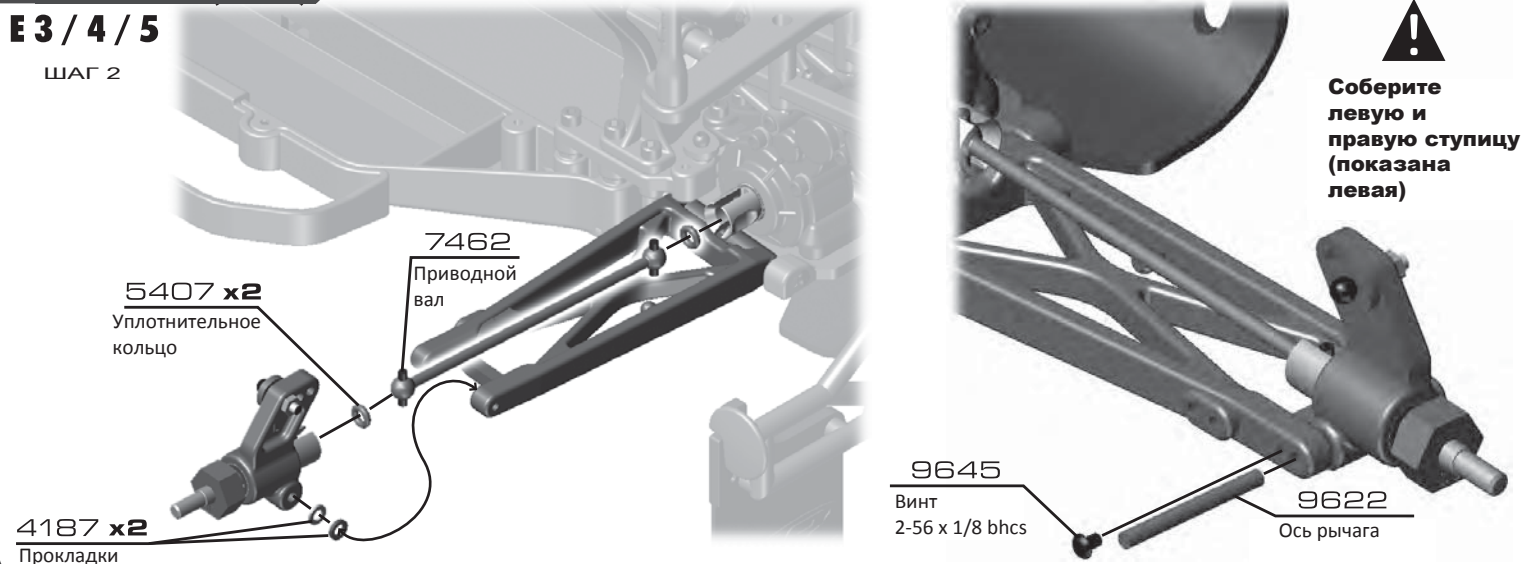
ШАГ 1



Задние ступицы (прод.)

Е3 / 4 / 5

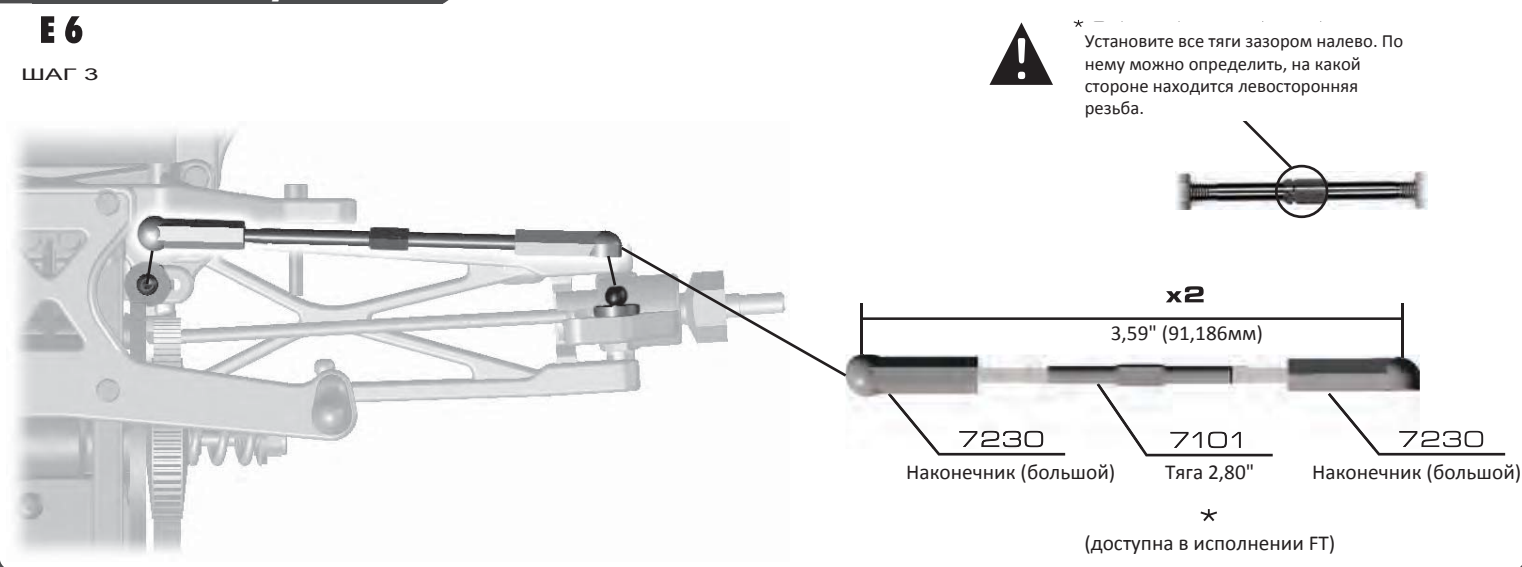
ШАГ 2



Задние тяги развала

Е6

ШАГ 3



Амортизаторы

Упаковка F

F2

ШАГ 1

Передний

6469
Уплотнительное кольцо крышки амортизатора

9884
Корпус переднего амортизатора V2 RTR, ход 1,02 (синий) *

5407 x2
Красное уплотнительное кольцо

7484
Внутренняя прокладка амортизатора

7484
Нижняя крышка амортизатора

Задний

6469
Уплотнительное кольцо крышки амортизатора

9885
Корпус переднего амортизатора V2 RTR, ход 1,39 (синий) *

5407 x2
Красное уплотнительное кольцо

7484
Внутренняя прокладка амортизатора

7484
Нижняя крышка амортизатора

Выступ для снятия

Поршень

Номер поршня

№3 - для переднего амортизатора
№1 - для заднего амортизатора

(доступен в исполнении FT)

Амортизаторы (прод.)

F2/3

ШАГ 2

Передний

6465
Поршень амортизатора №3 *

6299
Е-образная скоба

6459
Шток амортизатора, ход 1,02" *

(доступен в исполнении FT)

Передний

6299
Е-образная скоба

Задний

6465
Поршень амортизатора №1

6299
Е-образная скоба

6458
Шток амортизатора, ход 1,32" *

(доступен в исполнении FT)

Задний

6299
Е-образная скоба

Амортизаторы (прод.)

F3

ШАГ 3

Передний

6466 x5
Ограничитель хода 1/32

Передний

7217
Проушина амортизатора

7217
Шаровой наконечник амортизатора *

(доступен в исполнении FT)

Задний

6466 x2
Ограничитель хода 1/32

Задний

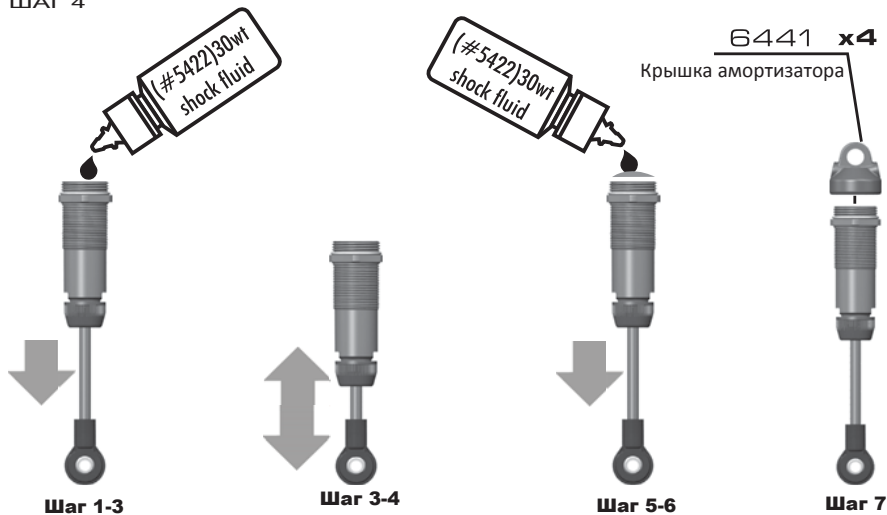
7217
Проушина амортизатора

7217
Шаровой наконечник амортизатора *

(доступен в исполнении FT)

Амортизаторы (прод.)

ШАГ 4



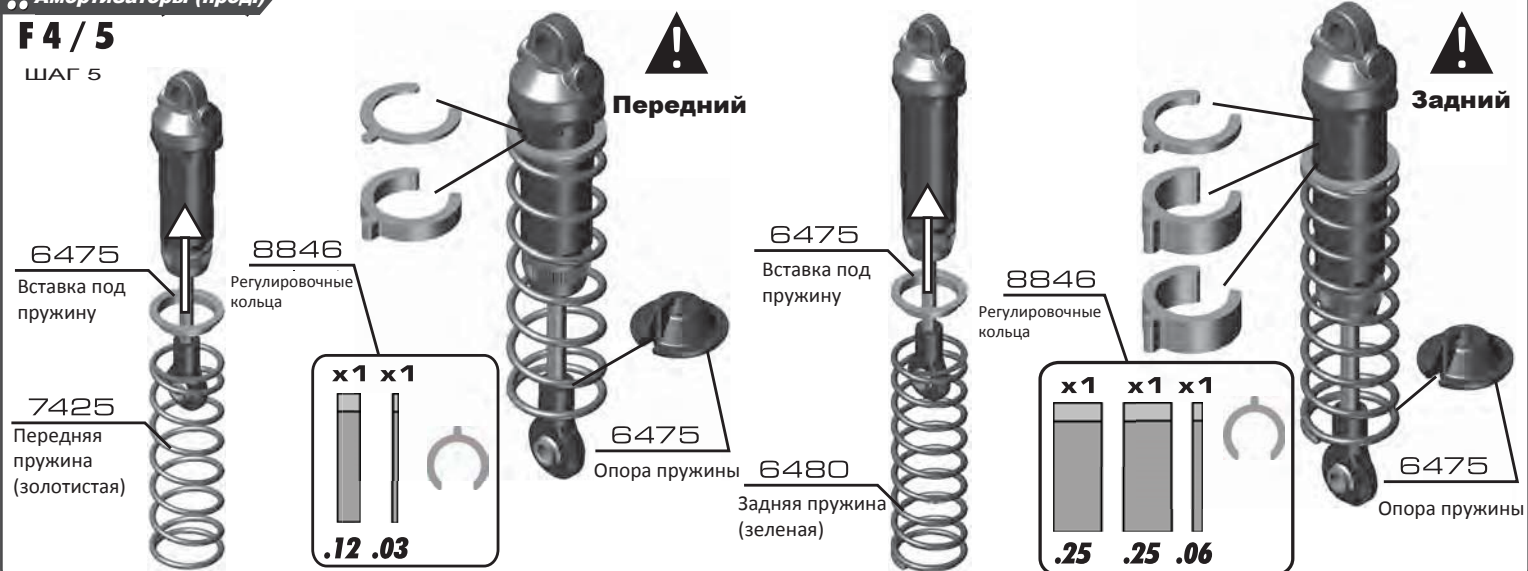
* Заправка амортизатора:

1. Выдвиньте шток амортизатора.
2. Заполните амортизатор маслом на 3/4.
3. Медленно передвигайте шток вперед и назад, чтобы избавиться от излишков воздуха.
4. Дождитесь, когда на поверхности масла появятся пузырьки.
5. Полностью заполните амортизатор маслом.
6. Смажьте колпачок и его резьбу.
7. Полностью затяните колпачок.
8. Медленно задвиньте шток до конца. Если в амортизаторе все еще имеется давление, значит в нем слишком много масла или воздуха. От них нужно избавиться.
9. Медленно выдвиньте шток.
10. Откройте колпачок на 3/4 и немного наклоните амортизатор.
11. Медленно задвиньте шток, чтобы наружу вышли излишки масла и воздуха. Из под колпачка должны появиться пузырьки.
12. При задвинутом штоке затяните колпачок и еще раз проверьте давление. Если внутри еще остался воздух, повторите шаги 9-11.

Амортизаторы (прод.)

F4 / 5

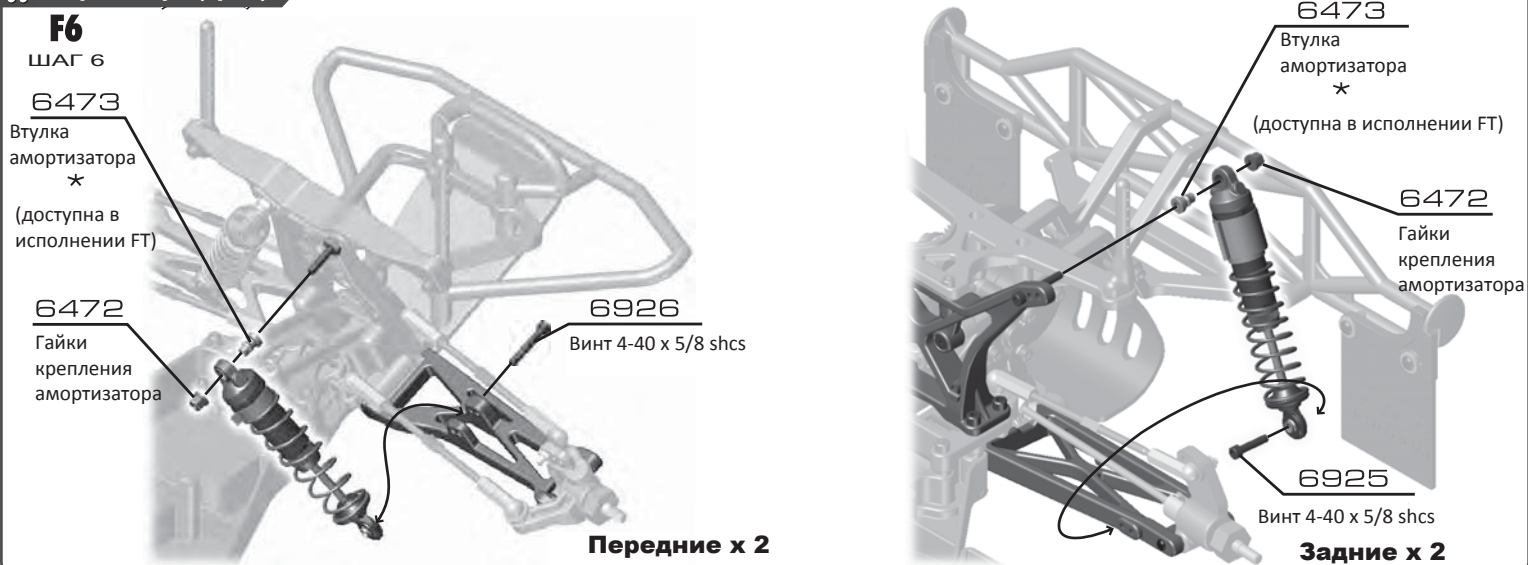
ШАГ 5



Амортизаторы (прод.)

F6

ШАГ 6



Сервопривод руля

Упаковка G

G 2 / 3

ШАГ 1

3981

Шаровой палец, короткий (черный)

(доступен в исполнении FT)

6272
Поролоновая пылезащита

29125
Сервопривод AE SHV 1903 MG

* Винт поставляется с сервоприводом

9180
Качалка



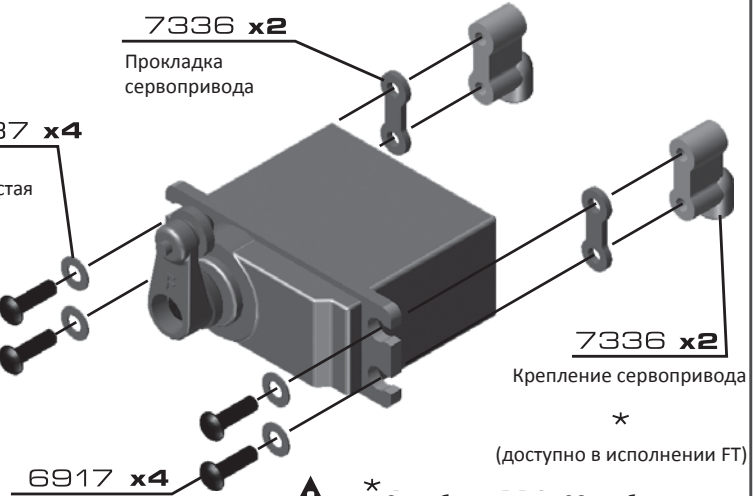
* См. таблицу на стр. 36, чтобы правильно выбрать качалку

7336 x2

Прокладка сервопривода

7337 x4

Шайба, золотистая



7336 x2

Крепление сервопривода

*

(доступно в исполнении FT)

6917 x4
Винт 4-40 x 3/8 bhcs



* См. таблицу на стр. 36, чтобы правильно выбрать прокладку

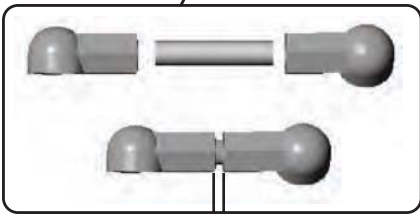
Сервопривод руля (прод.)

G 4

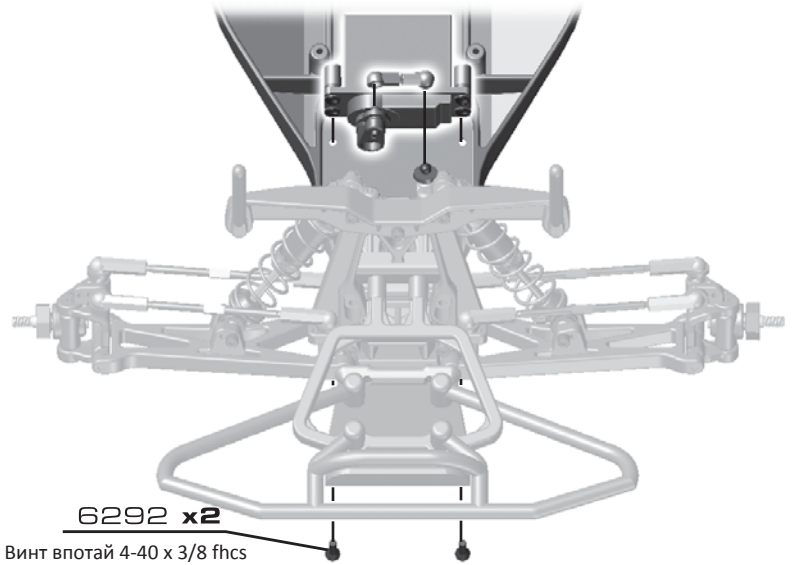
ШАГ 2

9170

Тяга сервопривода



* Оставьте 1/16" зазор



6292 x2

Винт вполтай 4-40 x 3/8 fhcs

Двигатель/крышка редуктора

G 5 / 6

ШАГ 3

916

Бесколлекторный двигатель Reedy 540R 3300кВ

8255

Ведущая шестерня 18T 48P с винтом

31531 x2

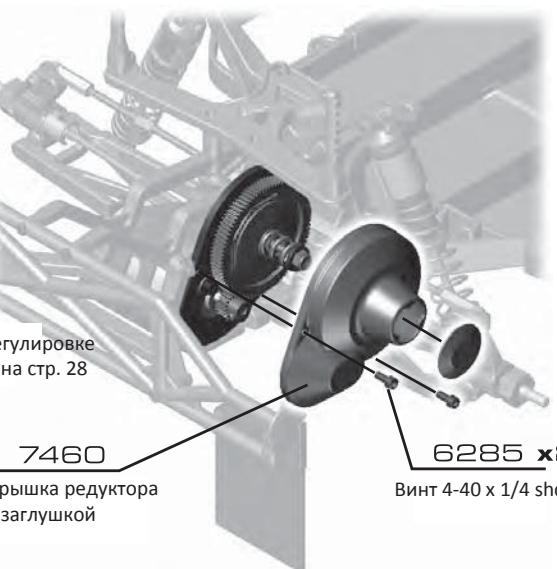
Винт m3 x 6мм

6936 x2

Шайба №4 алюминиевая



* См. инструкции по регулировке сцепления шестерен на стр. 28



7460

Крышка редуктора с заглушкой

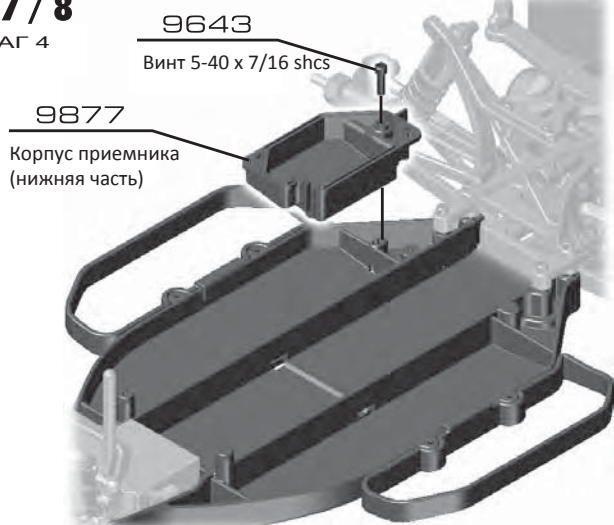
6285 x2

Винт 4-40 x 1/4 shcs

Электроника

G7 / 8

ШАГ 4

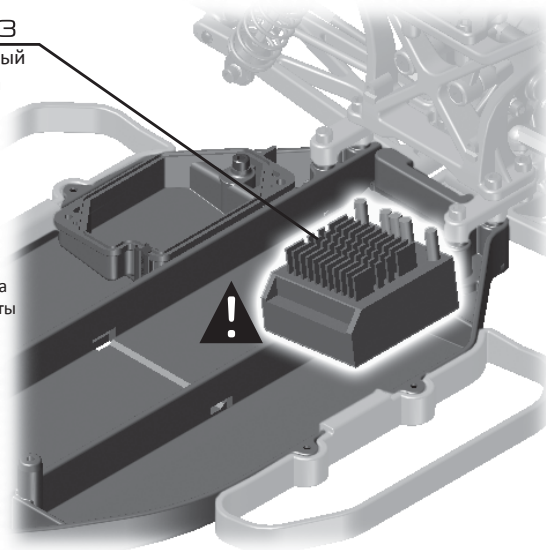


29143

Бесколлекторный
регулятор хода
XP SC700



*
Установите регулятор хода
при помощи клейкой ленты



Электроника (прод.)

G7 / 8

ШАГ 5



*
Расположите провода
регулятора хода и
сервопривода во втулке
перед ее установкой на
корпус приемника.

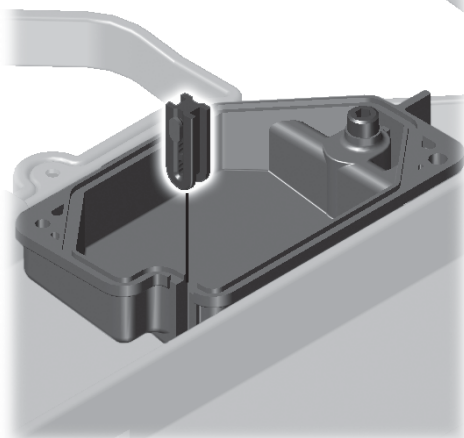
*
Вы можете снять втулку, если
используете индивидуальный транспондер.



Электроника (прод.)

G7 / 8

ШАГ 6



29222

Приемник XP trs401-ss
2,4ГГц 4кн.



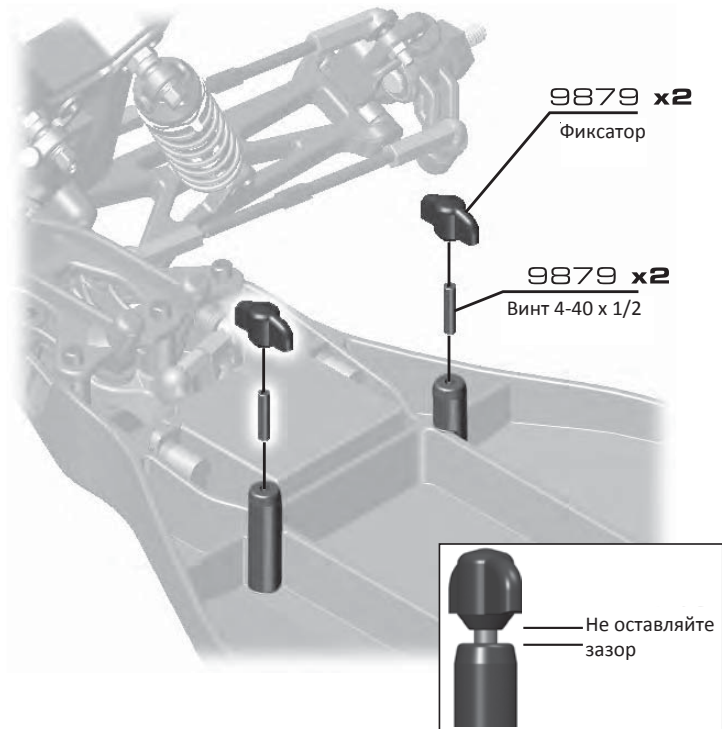
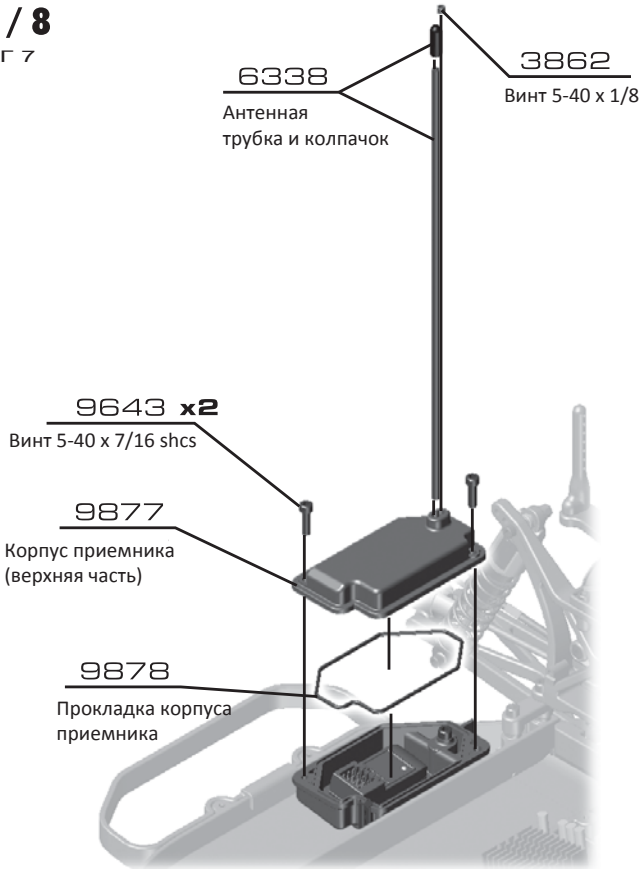
*
Для подгонки под положение установленных
разъемов и крышки корпуса может
потребоваться поменять расположение
приемника. После нахождения оптимального
положения, закрепите корпус приемника при
помощи клейкой ленты.



Электроника (прод.)

G 7 / 8

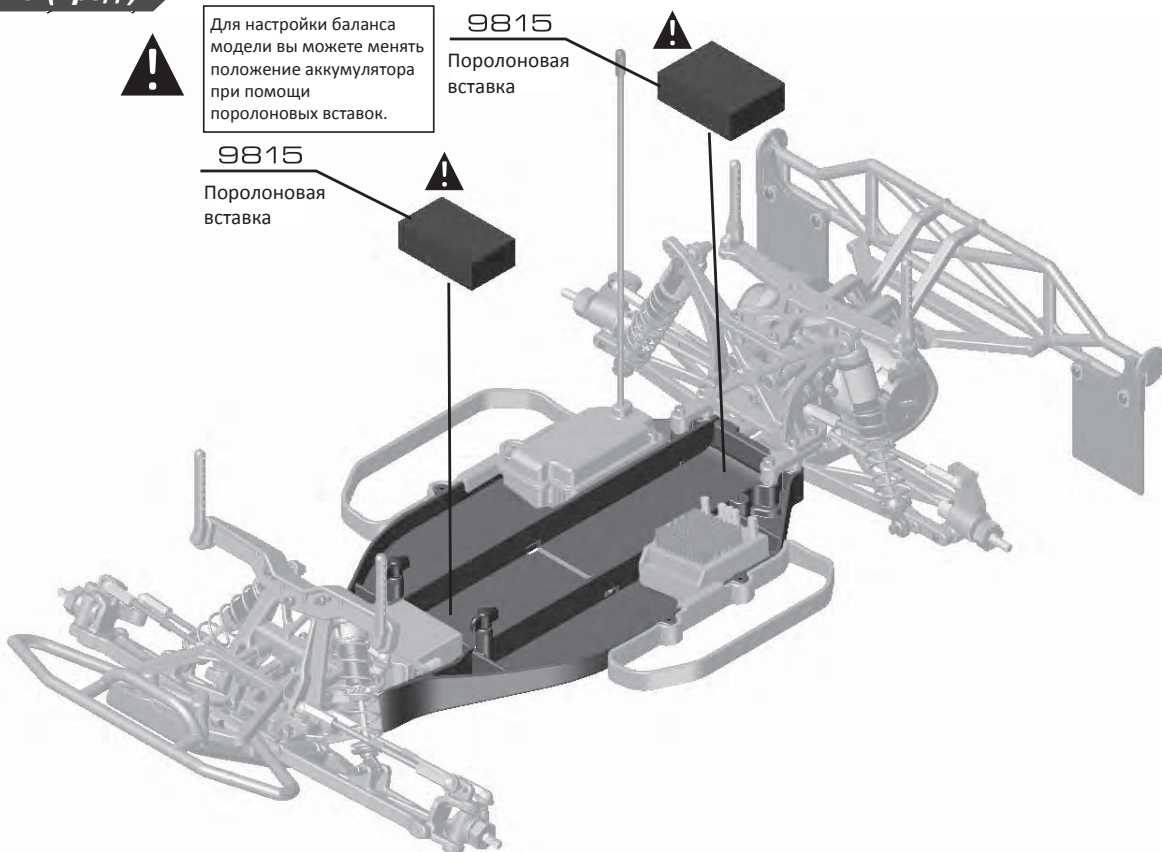
ШАГ 7



Электроника (прод.)

G 7 / 8

ШАГ 8



Электроника (прод.)

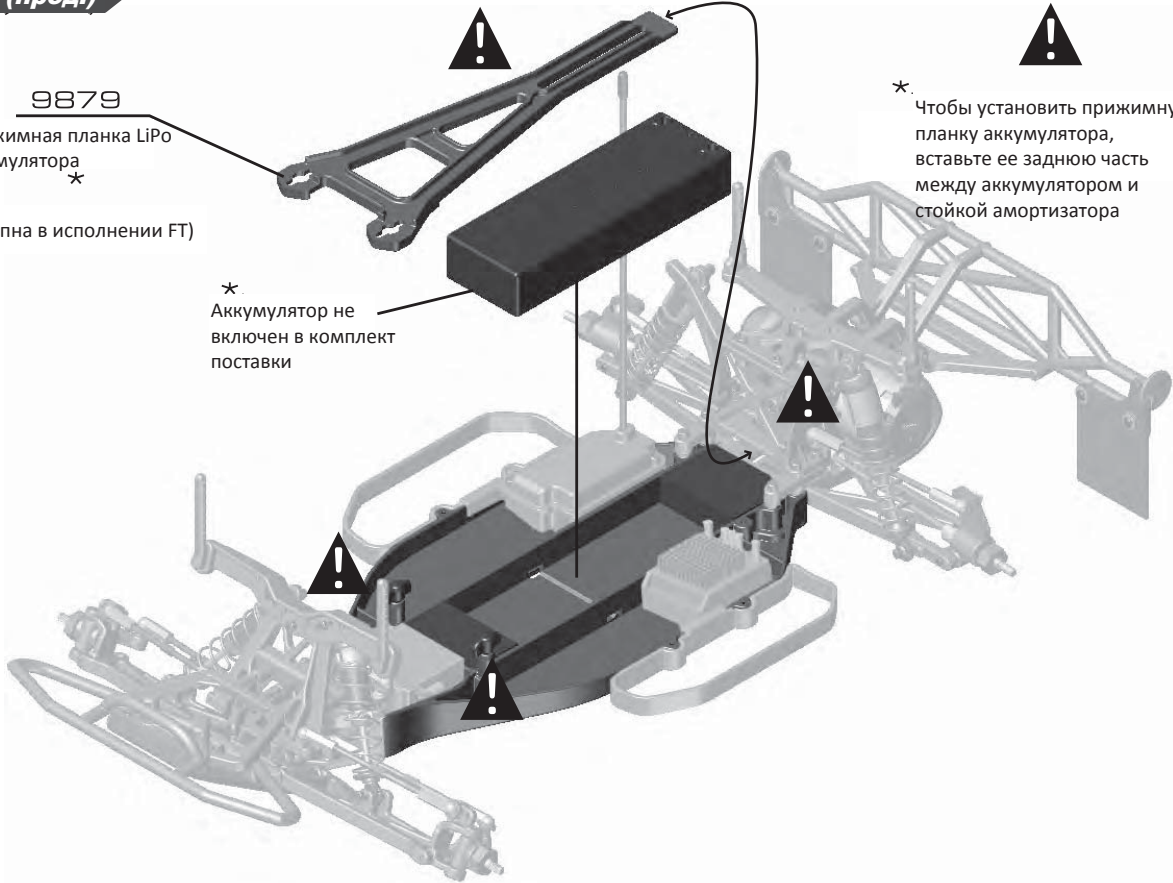
G 7 / 8

ШАГ 9

9879
Прижимная планка LiPo
аккумулятора *
(доступна в исполнении FT)

* Аккумулятор не
включен в комплект
поставки

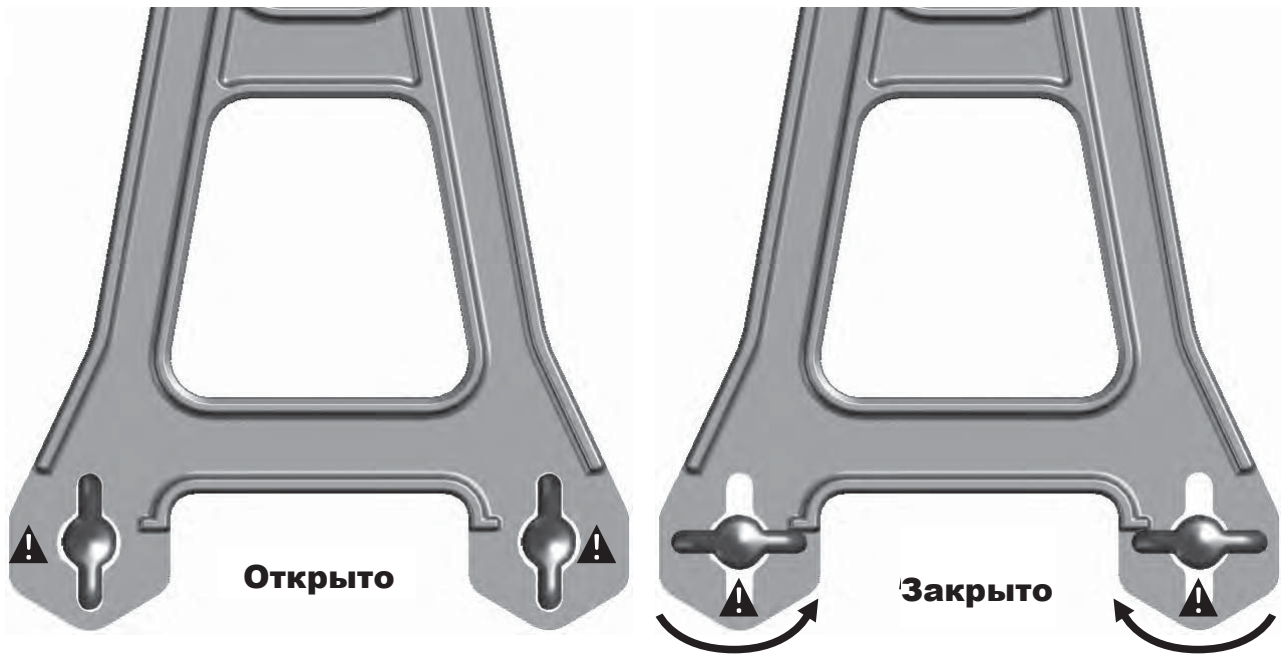
* Чтобы установить прижимную
планку аккумулятора,
вставьте ее заднюю часть
между аккумулятором и
стойкой амортизатора



Электроника (прод.)

G 7 / 8

ШАГ 10



Чтобы снять аккумулятор, поверните фиксаторы в открытое положение, а затем снимите прижимную планку. При установке аккумулятора следует установить прижимную планку и повернуть фиксаторы в закрытое положение.

Для некоторых аккумуляторов может потребоваться регулировка высоты фиксаторов и/или винтов, которыми они крепятся.

:: Колеса и шины

Упаковка Н

Н 1

ШАГ 1

91101 x2

Диск (черный)



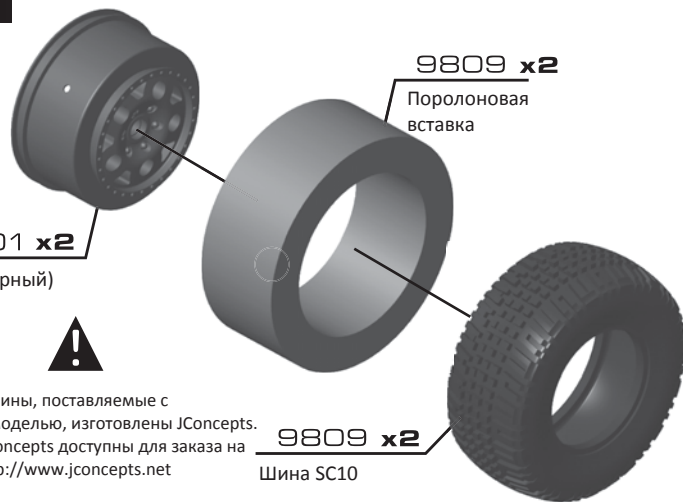
* Задние шины, поставляемые с данной моделью, изготовлены JConcepts. Шины JConcepts доступны для заказа на сайте <http://www.jconcepts.net>

9809 x2

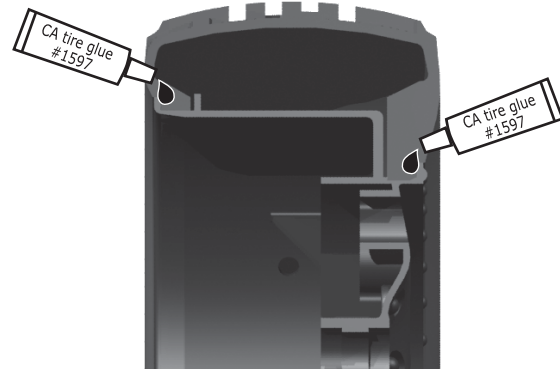
Шина SC10

9809 x2

Поролоновая вставка



* Аккуратно нанесите клей на борт шины с обеих сторон. Приступайте к проклейке второй стороны, когда клей полностью высохнет на первой.



:: Колеса и шины (прод.)

Н 2

ШАГ 2

Переднее x2

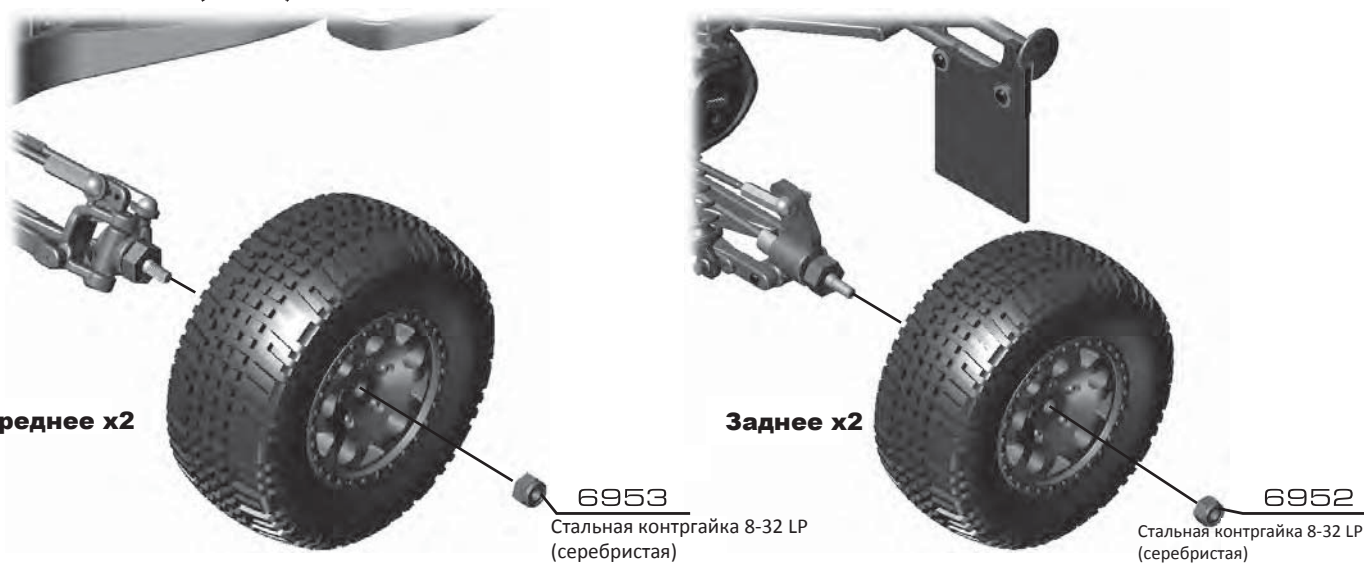
Заднее x2

6953

Стальная контргайка 8-32 LP (серебристая)

6952

Стальная контргайка 8-32 LP (серебристая)



:: Кузов

Н 2

ШАГ 3

Вид спереди

Вид сзади

6332 x2

Клипса

3897 x2

Опорные шайбы

6332 x2

Клипса

3897 x2

Опорные шайбы



* Установите клипсы через опорные шайбы на стойки кузова.
Передние опорные шайбы: третье отверстие сверху
Задние опорные шайбы: пятое отверстие сверху

::Кузов (прод.)

Н 2

ШАГ 4

9837
Пластина с номером
SC10'09 для
неокрашенного кузова



6222 x10
Нейлоновая
контргайка 4-40/5-40

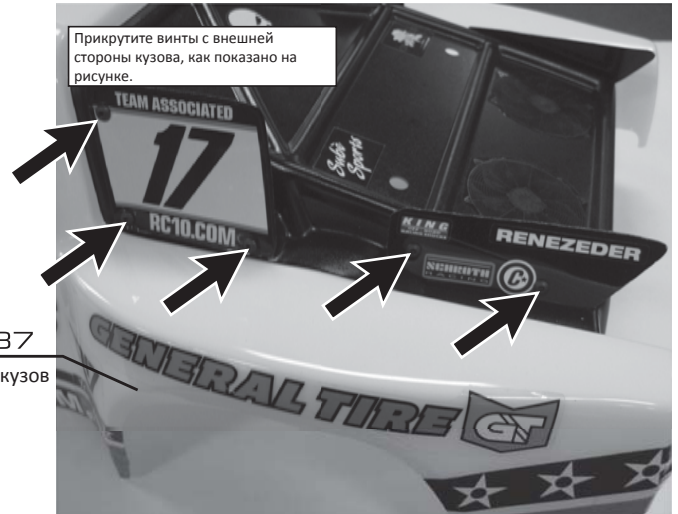
6288 x10
Винт 4-40 x 1/4 bhcs

9837
Задняя пластина
SC10'09 для
неокрашенного кузова



9837
Неокрашенный кузов
SC10'09

Установите на левую и правую сторону



::Кузов (прод.)

Н 2

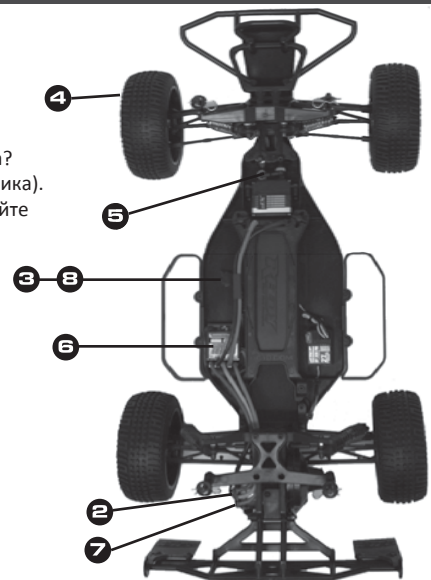
ШАГ 5



::Окончательная настройка

Чтобы окончательно настроить модель, следуйте следующим указаниям:

1. Включите передатчик.
2. Убедитесь, что двигатель не подключен.
3. Подсоедините аккумулятор и включите регулятор хода.
4. При помощи передатчика попробуйте поворачивать вправо и влево. Правильно ли реагируют колеса? Если нет, следует поменять направления сервопривода руля на передатчике (см. инструкцию передатчика).
5. При помощи триммера рулевого управления (см. инструкцию дистанционного управления) выровняйте рулевую рейку под сервоплотой. Затем, используя две рулевые тяги, выровняйте передние колеса, чтобы они были направлены прямо вперед.
6. Настройте регулятор хода в соответствии с его инструкцией производителя. **В зависимости от производителя, во время настроек двигатель может быть подключен или отключен.** Выключите регулятор хода.
7. Подключите двигатель. Установите модель на подставку, чтобы все 4 колеса не касались земли. Включите регулятор хода. Проверьте газ, тормоз и повороты, затем выключите регулятор хода.
8. Запомните! Передатчик всегда следует **ВКЛЮЧАТЬ В ПЕРВУЮ ОЧЕРЕДЬ**, и **ВЫКЛЮЧАТЬ В ПОСЛЕДНЮЮ ОЧЕРЕДЬ**.



Амортизаторы

5407	Красное уплотнительное кольцо	8	6441	Крышка амортизатора	4
6299	Е-образная скоба 1/8"	12	6472	Гайка крепления амортизатора	4
6441	Крышка амортизатора	4	6473	Втулки амортизатора	4
6458	Шток амортизатора, ход 1,32"	1	6469	Уплотнительные кольца, черные	4
6459	Шток амортизатора, ход 1,02"	1	9884	Корпусы передних амортизаторов V2 RTR 1,02"	Пара
6465	Поршни амортизаторов, № 1,2 и 3 (по 4 шт.)	1	9885	Корпусы задних амортизаторов V2 RTR 1,02"	Пара
6466	Ограничители хода амортизаторов, набор	1	6299	Регулировочные вставки и нижние опоры пружины	1
6469	Уплотнительные кольца, черные	4	6465	Регулировочные вставки и нижние опоры пружины	1
6472	Гайка крепления амортизатора	4	6299	Регулировочные вставки и нижние опоры пружины	1
6473	Втулки амортизатора	4	6465	Регулировочные вставки и нижние опоры пружины	1
6475	Регулировочные вставки и нижние опоры пружины	1	6299	Регулировочные вставки и нижние опоры пружины	1
4 толщины, по 4 кажд.					
6925	Винт 4-40 x 1/2" SHCS	6	6459	Винт 4-40 x 1/2" SHCS	6
6926	Винт 4-40 x 5/8" SHCS	6	6458	Винт 4-40 x 5/8" SHCS	6
7217	Проушины/шаровые наконечники амортизаторов	2	7484	Ремкомплект амортизаторов V2 1/10 (ремкомплекты 4)	1
7484	Ремкомплект амортизаторов V2 1/10 (ремкомплекты 4)	1	8846	Регулировочные кольца, по 4 шт. каждого из 4х размеров	1
8846	Регулировочные кольца, по 4 шт. каждого из 4х размеров	1	6466	Регулировочные кольца, по 4 шт. каждого из 4х размеров	1

Пружины амортизаторов

1580	Набор передних пружин Factory Team. По паре зеленых, серебристых, синих, золотистых и красных передних пружин	1
1582	Набор задних пружин Factory Team. По паре зеленых, серебристых, синих, золотистых и красных задних пружин	1
6478	Задняя пружина 2,10 фунта, серебристая	Пара
6480	Задняя пружина 1,90 фунта, зеленая (набор)	Пара
6481	Задняя пружина 1,74 фунта, черная	Пара
6482	Задняя пружина 2,33 фунта, серая	Пара
7425	Передняя пружина 3,70 фунта, золотистая (набор)	Пара
7426	Передняя пружина 2,765 фунта, черная	Пара
7427	Передняя пружина 2,99 фунта, зеленая	Пара
7428	Передняя пружина 3,225 фунта, серебристая	Пара
7429	Передняя пружина 3,45 фунта, синяя	Пара
7430	Передняя пружина 3,90 фунта, красная	Пара
7434	Задняя пружина 2,55 фунта, синяя	Пара
7435	Задняя пружина 2,75 фунта, золотистая	Пара
7436	Задняя пружина 2,95 фунта, красная	Пара

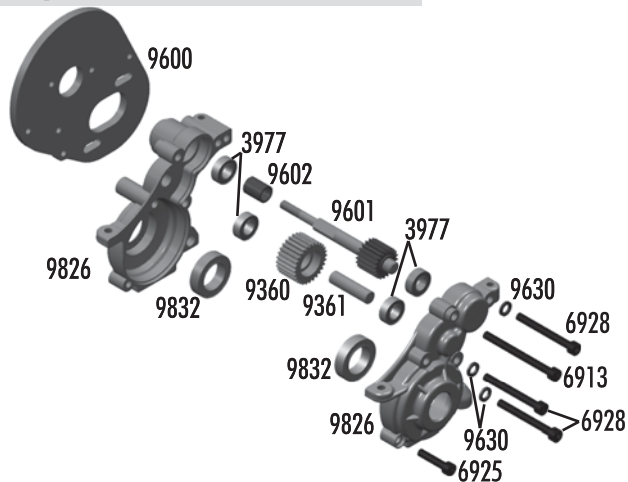
Аморт. масло

5420	Силиконовое амортизаторное масло 10wt	60мл
5421	Силиконовое амортизаторное масло 20wt	60мл
5422	Силиконовое амортизаторное масло 30wt	60мл
5423	Силиконовое амортизаторное масло 40wt	60мл
5424	Силиконовое амортизаторное масло 22,5wt	60мл
5426	Силиконовое амортизаторное масло 27,5wt	60мл
5427	Силиконовое амортизаторное масло 15wt	60мл
5428	Силиконовое амортизаторное масло 25wt	60мл
5429	Силиконовое амортизаторное масло 35wt	60мл
5430	Силиконовое амортизаторное масло 45wt	60мл
5432	Силиконовое амортизаторное масло 32,5wt	60мл
5433	Силиконовое амортизаторное масло 37,5wt	60мл
5434	Силиконовое амортизаторное масло 42,5wt	60мл
5438	Силиконовое амортизаторное масло 47,5wt	60мл



Трансмиссия

3977	Шарикоподшипник 3/16" x 3/8"	2
6913	Винт 4-40 x 1 1/4" SHCS	6
6925	Винт 4-40 x 1/2" SHCS	6
6928	Винт 4-40 x 1 SHCS	6
9360	Шестерня редуктора промежуточная	1
9361	Штифт	1
9600	Моторама В4/Т4	1
9601	Вал редуктора верхний В4/Т4	1
9602	Втулка верхнего вала В4/Т4	1
9630	Шайба шарового пальца	10
9826	Корпус редуктора SC10 (левая и правая часть)	1
9832	Шарикоподшипник, 10 x 16мм	2



Муфта проскальзывания

6285	Винт 4-40 x 1/4 SHCS	12
6629	Контргайки 4-40	6
7460	Крышка В4/Т4, черная (набор)	1
7461	Крышка В4/Т4, неокрашенная	1
7486	Пружина и шайба муфты проскальзывания V2	1
7485	Пластины муфты проскальзывания V2	2
9603	Накладка муфты проскальзывания В4/Т4	2
9650	Шестерня 75Т 48Р	1
9651	Шестерня 81Т 48Р	1
9652	Шестерня 78Т 48Р	1
9653	Шестерня 84Т 48Р	1
9654	Шестерня 87Т 48Р (набор)	1

Ведущая шестерня

8252	Ведущая шестерня 15Т 48Р	1
8253	Ведущая шестерня 16Т 48Р	1
8254	Ведущая шестерня 17Т 48Р	1
8255	Ведущая шестерня 18Т 48Р (набор)	1
8256	Ведущая шестерня 19Т 48Р	1
8257	Ведущая шестерня 20Т 48Р	1
8258	Ведущая шестерня 21Т 48Р	1
8259	Ведущая шестерня 22Т 48Р	1
8260	Ведущая шестерня 23Т 48Р	1
8261	Ведущая шестерня 24Т 48Р	1
8262	Ведущая шестерня 25Т 48Р	1
8263	Ведущая шестерня 26Т 48Р	1

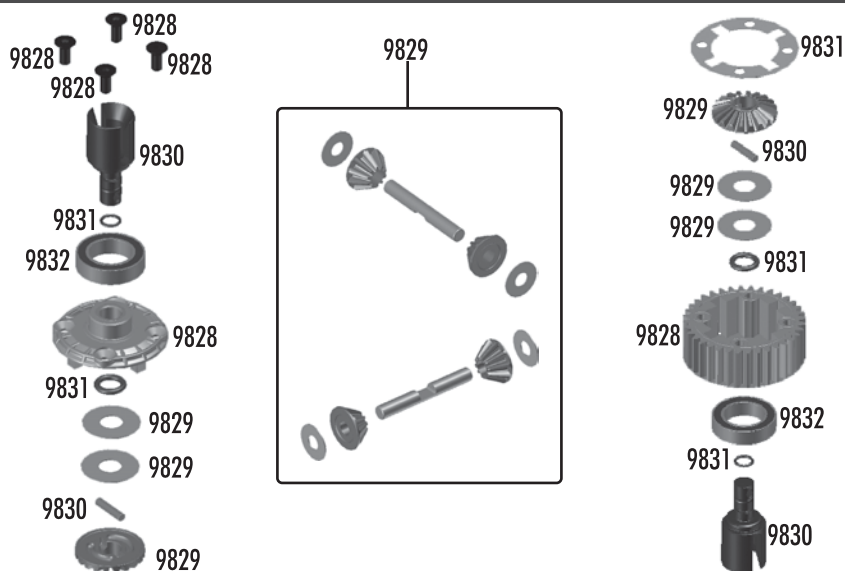


:: Дифференциал

9827	Дифференциал в сборе	1
9828	Шестерня и крышка дифференциала	1
9829	Ремкомплект дифференциала	1
9830	Чашки дифференциала, набор	1
9831	Уплотнительные кольца дифференциала, набор	1
9832	Подшипники 10 x 16мм	2

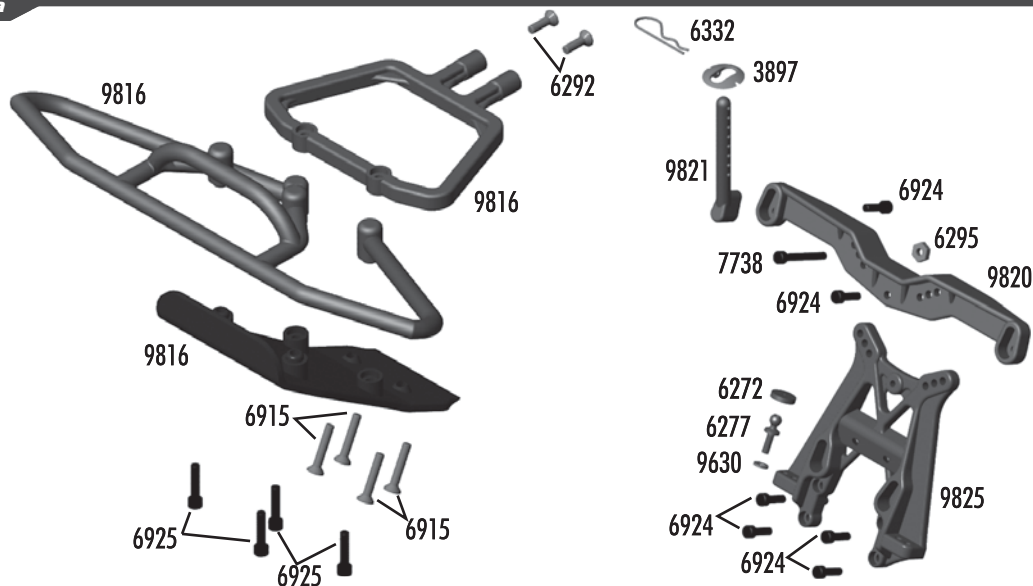
Жидкость дифференциала

5450	Силиконовая жидкость дифференциала 1000сСт	1
5451	Силиконовая жидкость дифференциала 2000сСт	1
5452	Силиконовая жидкость дифференциала 3000сСт	1
5453	Силиконовая жидкость дифференциала 5000сСт	1
5454	Силиконовая жидкость дифференциала 7000сСт	1
5455	Силиконовая жидкость дифференциала 10000сСт	1



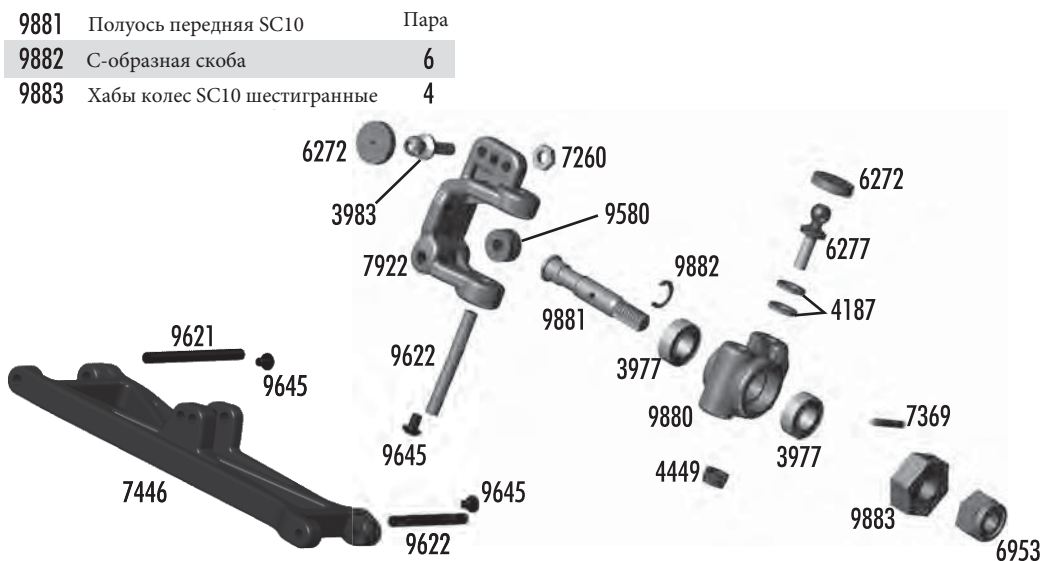
:: Передний бампер /стойка амортизатора

3897	Опорные шайбы, набор	1
6272	Поролоновая пылезащита	28
6277	Шаровой палец .30 серебристый (короткий)	4
6292	Винт впотай 4-40 x 3/8" FHCS	6
6295	Гайка 4-40	18
6332	Клипсы	6
6915	Винт впотай 4-40 x 5/8" FHCS	6
6924	Винт 4-40 x 3/8" SHCS	6
6925	Винт 4-40 x 1/2" SHCS	6
7738	Винт 4-40 x 7/8" SHCS	6
9630	Шайба шарового пальца .030"	10
9816	Передний бампер SC10, распорка переднего бампера, набор защитных пластин	1
9820	Передняя стойка опоры кузова SC10	1
9821	Передние стойки крепления кузова SC10, набор	1
9825	Передняя стойка амортизатора SC10	1



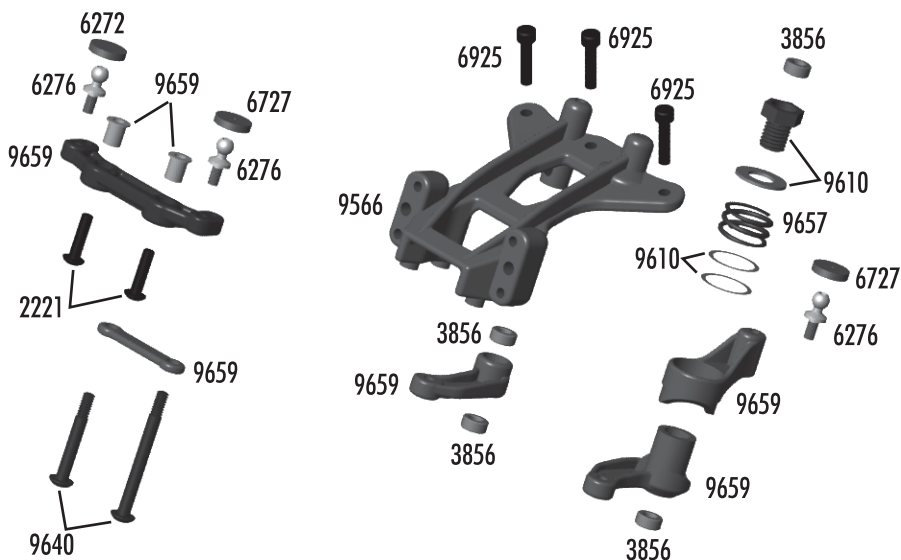
:: Передние рычаги / система рулевого управления

3977	Шарикоподшипник 3/16" x 3/8"	2
3983	Шаровой палец .30" черный (короткий)	6
4187	Нейлоновые шайбы .030	12
4449	Алюминиевая контргайка 4-40 x 3/16	5
6272	Поролоновая пылезащита	28
6277	Шаровой палец серебристый (короткий)	4
6953	Запирающая гайка 8-32 LP, стальная	6
7260	Плоская гайка 4-40	12
7369	Штифты пружинные 1/16"	4
7446	Передний А-образный рычаг Т4 (левый и правый)	Пара
7922	Держатели поворотных кулаков 30° (левый и правый)	Пара
9580	Прокладки держателей поворотных кулаков, набор	1
9621	Внутренние оси рычагов В4, набор	1
9622	Внешние оси рычагов В4, набор	1
9645	Винт 2-56 x 1/8" BHCS	8
9880	Поворотный кулак, шестигольный	Пара



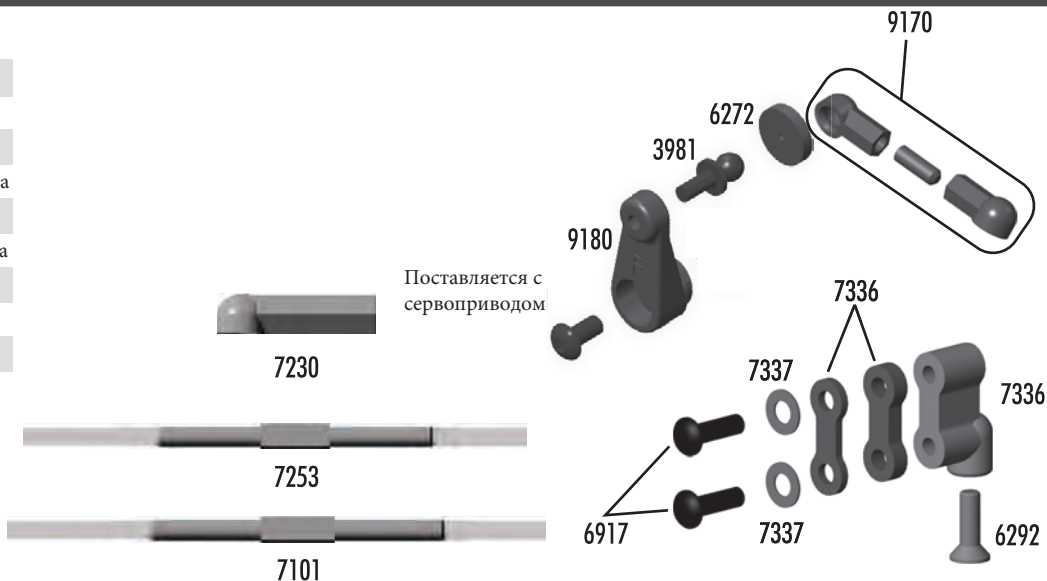
Пластина крепления передних рычагов

2221	Винт 4-40 x 7/16" BHCS	6
3856	Втулки рулевой рейки, набор	1
6272	Поролоновая пылезащита шарового пальца	28
6276	Шаровый палец .20" серебристый (короткий)	6
6925	Винт 4-40 x 1/2" SHCS	6
9566	Передняя распорка В4/Т4	1
9610	Сервосейвер / детали системы рулевого управления	1
9640	Болт рулевой рейки В4/Т4, левый и правый	1
9657	Пружина сервосейвера В4/Т4 HD	1
9659	Система рулевого управления В4/Т4. Включает рулевую рейку, колеччатый рычаг, сервосейвер, распорку рулевой рейки	1



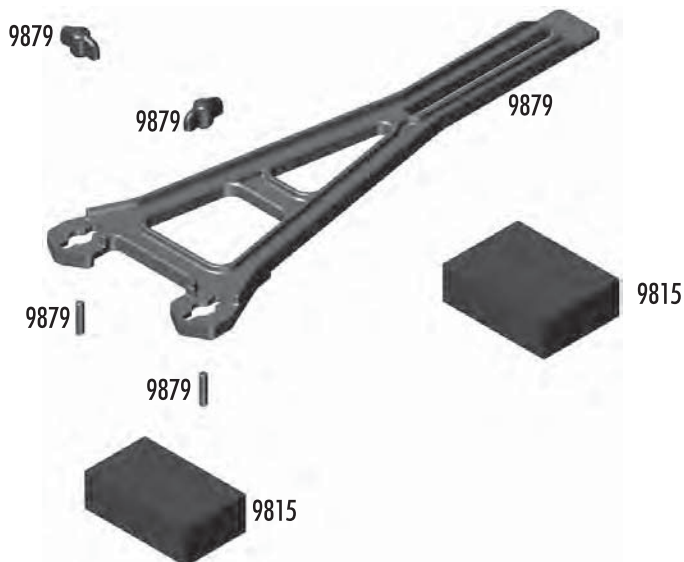
Тяги / сервопривод

3981	Шаровый палец .20" черный (короткий)	6
6272	Поролоновая пылезащита	28
6292	Винт впотай 4-40 x 3/8" FHCS	6
6917	Винт 4-40 x 3/8" BHCS	6
7101	Тяга 2,80"	Пара
7230	Наконечники, большие	12
7253	Тяга 2,62"	Пара
7336	Опоры крепления сервопривода, набор	1
7337	Шайба, золотистая	4
9170	Тяга сервопривода В4/Т4	1
9180	Набор рулевых качалок	1



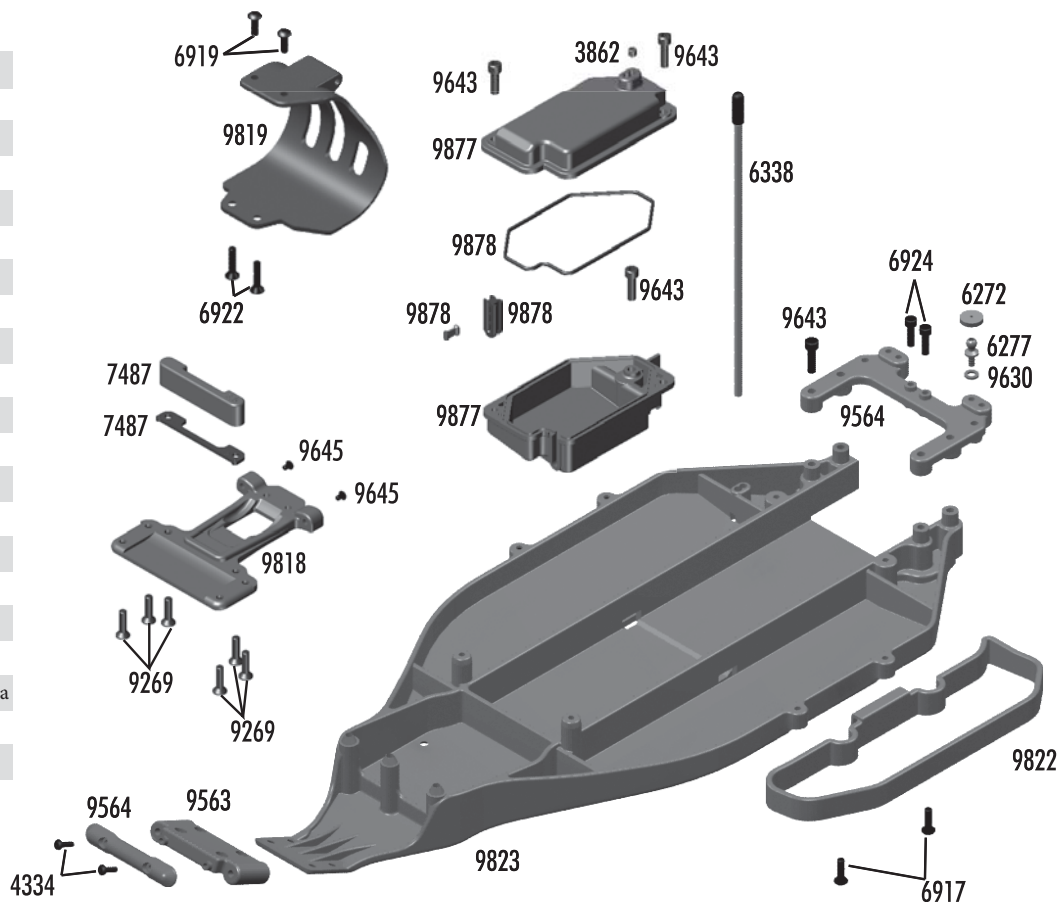
Прижимная планка аккумулятора

9815	Поролоновая вставка SC10	1
9879	Прижимная планка LiPo аккумулятора, фиксаторы, винты	1



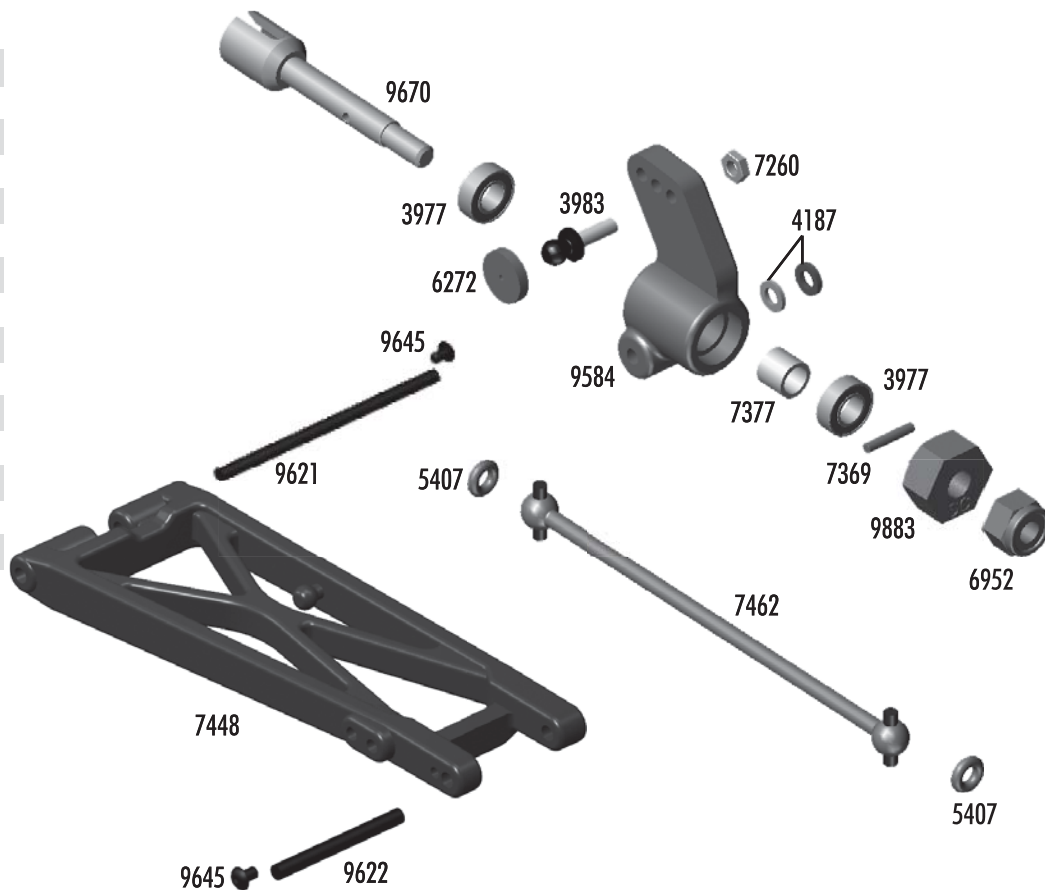
:: Шасси

3862	Винт 5-40 x 1/8"	6
4334	Винт 2-56 x 5/16" BHCS	8
6272	Поролоновая пылезащита	28
6277	Шаровой палец .30" серебристый (длинный)	4
6338	Антенная трубка (черная)	1
6917	Винт 4-40 x 3/8" BHCS	6
6919	Винт 4-40 x 5/16" BHCS	6
6922	Винт впотай 4-40 x 1/2" FHCS	6
6924	Винт 4-40 x 3/8" SHCS	6
7487	Держатели осей рычагов, 2,5; 3; 3,5, 4	1
9269	Винт впотай 5-40 x 1/2" FHCS	6
9563	Пластина крепления передних рычагов B4/T4/GT2	1
9564	Распорка рычагов RR/FR	1
9621	Набор внутренних осей рычагов B4	4
9630	Шайба шарового пальца .030	10
9643	Винт 5-40 x 7/16" SHCS	6
9645	Винт 2-56 x 1/8" BHCS	8
9818	Пластина крепления рычагов SC10	1
9819	Задняя защита двигателя SC10	1
9822	Боковая защита SC10	Пара
9823	Шасси SC10	1
9877	Корпус приемника SC10	1
9878	Прокладки корпуса приемника SC10	1



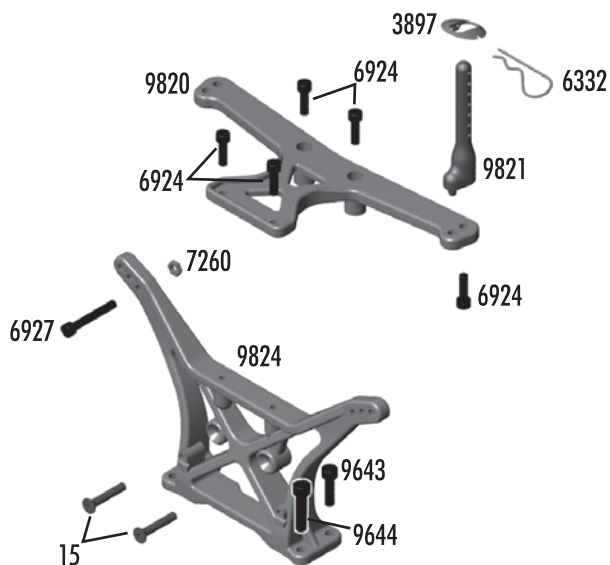
:: Задние рычаги/ступицы

3977	Шарикоподшипник 3/16 x 3/8"	2
3983	Шаровой палец .30" черный (длинный)	6
4187	Нейлоновые шайбы .30	12
5407	Красное уплотнительное кольцо	8
6272	Поролоновая пылезащита	28
6952	Запирающая гайка 8-32, стальная	6
7260	Плоская гайка 4-40	12
7369	Штифты 1/16"	4
7377	Прокладки	2
7448	Задние А-образные рычаги T4	Пара
7462	Приводной вал T4/GT2 RTR	1
9584	Ступица колеса B4/T4 RR (левая и правая)	Пара
9621	Набор внутренних осей рычагов B4	4
9622	Набор внешних осей рычагов B4	6
9645	Винт 2-56 x 1/8" BHCS	8
9670	Задняя полуось 3/16"	1
9883	Хабы колес шестигранные SC10	4



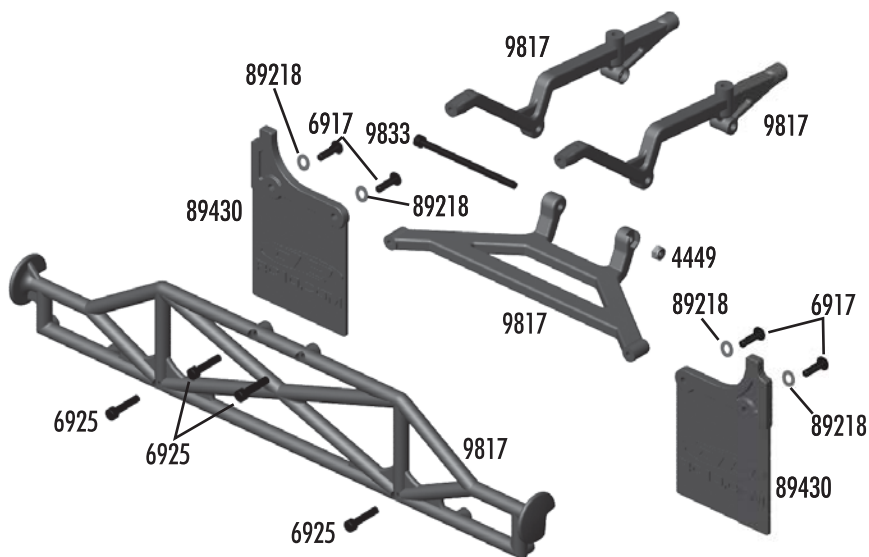
:: Задняя стойка амортизатора

3897	Опорные шайбы, набор	1
6332	Клипсы	6
6915	Винт впотай 4-40 x 5/8" FHCS	6
6924	Винт 4-40 x 3/8" SHCS	6
6927	Винт 4-40 x 3/4" SHCS	6
7260	Плоская гайка 4-40	12
9643	Винт 5-40 x 7/16" SHCS	6
9644	Винт 5-40 x 9/16" SHCS	6
9820	Стойки опор кузова SC10 FR/RR	1
9821	Стойки крепления кузова SC10, набор	1
9824	Задняя стойка амортизатора T4/SC10	1



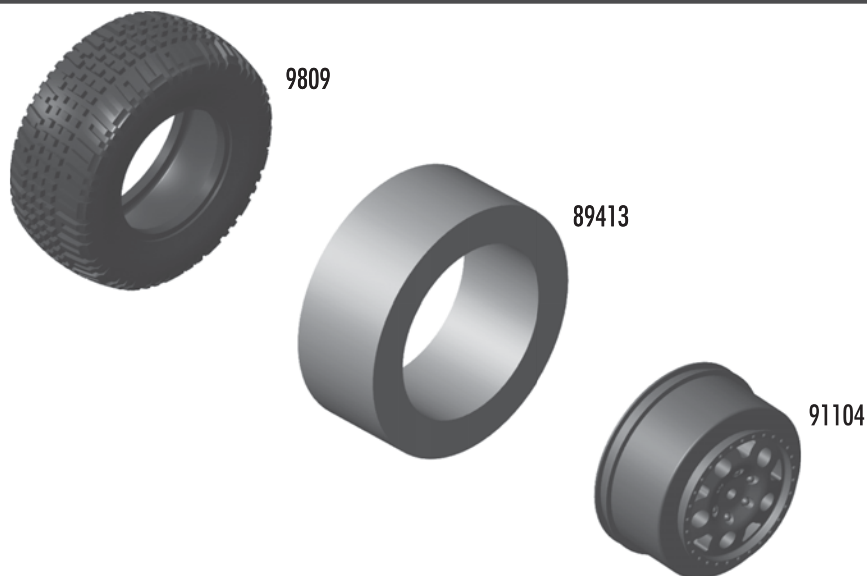
:: Задний бампер/распорки

4449	Алюминиевая контргайка 4-40 x 3/16"	5
6917	Винт 4-40 x 3/8" BHCS	6
6925	Винт 4-40 x 1/2" SHCS	6
9817	Бампер и распорка (левая, правая, верхняя и нижняя) SC10 RR	1
9833	Винт 4-40 x 1 3/4" SHCS	6
89218	Шайба 3 x 8мм	10
89430	Брызговики	Пара



:: Диски/шины

9809	Шина SC10 с поролоновой вставкой	2
89413	Шинная вставка 1/8	2
91101	Диски KMC Hex Wheels, черные (набор)	2
91102	Диски KMC Hex Wheels, серебристые	2
91103	Диски KMC Hex Wheels, хромированные	2
91104	Диски KMC Hex Wheels/шины, черные (набор)	2
91105	Диски KMC Hex Wheels/шины, серебристые	2
91106	Диски KMC Hex Wheels/шины, хромированные	2



Factory Team и дополнительные запчасти

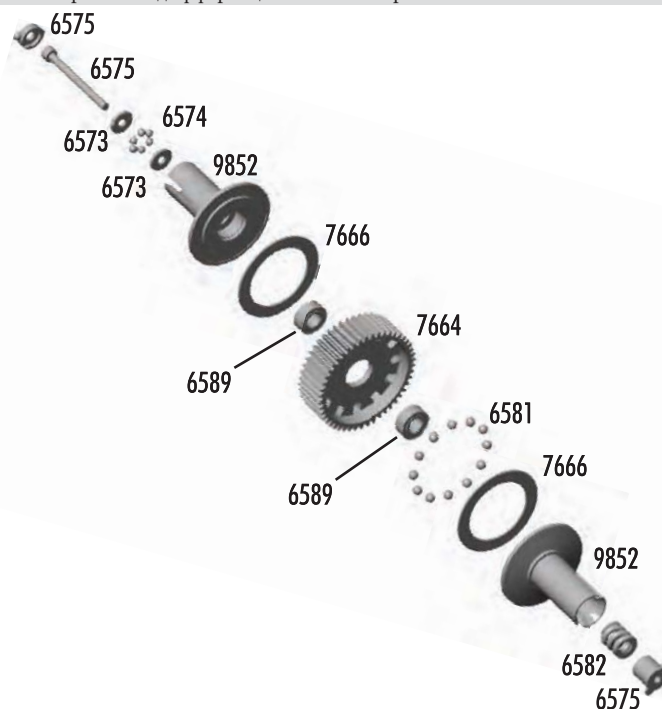
1283	Набор тяг FT T4 Ti	1
1408	Передняя рулевая тяга FT Ti 2.65" (синяя)	Пара
1409	Тяга FT Ti 1" (поперечный стабилизатор) (синий)	Пара
1417	Тяга переднего/заднего развала FT Ti 2,80" (синяя)	Пара
1585	Алюминиевая поддерживающая ось FT B4, требует № 9581, 4187. Не под шестигранник.	Пара
1598	Алюминиевые крышки амортизатора FT (синие), также см. № 6439	4
1654	Штифты колесного хаба FT, цельные	4
1734	Клипсы FT синие, 4 длинных, 6 коротких	10
1735	Клипсы FT синие, длинные	4
1736	Клипсы FT синие, короткие	6
1770	Моторама FT алюминиевая (синяя)	1
1777	Алюминиевые шаровые наконечники амортизаторов (синие) с проушинами, набор	1
1778	Моторама FT алюминиевая (черная)	1
1779	Опоры крепления сервопривода FT, алюминиевые (синие)	Пара
1780	Втулки амортизаторов FT с резьбой, алюминиевые (синие)	4
1781	Втулка заднего амортизатора FT (короткая)	4
1787	Фиксаторы прижимной планки аккумулятора FT, набор	1
3438	Контргайки 8-32 LP (синие)	3
3971	Подшипники рулевой рейки	4
6416	Шток амортизатора золотистый, ход 1,32"	1
6417	Шток амортизатора золотистый, ход 1,02"	1
6439	Крышки амортизаторов FT алюминиевые (синие), см. также №1598	1
6443	Крышки амортизаторов 1/10	4
6463	Поршни амортизаторов, промежуточные	8
6584	Керамические шары дифференциала 3/32"	12
6906	Шарикоподшипник PTFE уплотненный, 3/16 x 3/8"	2
6937	Алюминиевая контргайка FT 4-40 (синяя)	6
6943	Алюминиевая контргайка FT 8-32 (синяя)	6
7381	Ремкомплект CVD/CVA	1
7416	Регулировочные и уплотнительные кольца амортизатора FT	Пара
7447	Передний А-образный рычаг T4, карбоновый	Пара
7449	Задний А-образный рычаг T4, карбоновый	Пара
7453	Полуось привода колес CVD T4 (черная)	Пара
7455	Комплект CVD T4	Пара
7476	Амортизаторы FT V2 1,02" с резьбой, набор	Пара
7477	Корпусы амортизаторов FT V2 1,02" с резьбой	Пара
7482	Амортизаторы FT V2 1,39" с резьбой, набор	Пара
7483	Корпусы амортизаторов FT V2 1,39" с резьбой	Пара
7495	Пластины муфты проскальзывания FT V2 с отверстиями	2
7922	Держатели поворотных кулаков 30 градусов (левый и правый, набор)	Пара
7933	Втулка Crush Tube (только для алюминиевых ступиц FT)	2
7935	Подшипник .187 x 50 x .196 (только для алюминиевых ступиц FT)	2
7990	Алюминиевая пластина крепления передних рычагов (синяя)	1
9565	Распорка шасси B4/T4, распорка осей рычагов, карбоновая	1
9567	Передняя распорка B4/T4, карбоновая	1
9592	Держатели поворотных кулаков B4/T4 20 градусов (левый и правый)	Пара
9596	Оси приводов CVA FT SC10/T4, требуют №9761	Пара
9598	Полуоси привода колес B4, T4, SC10	Пара
9600B	Алюминиевая моторама FT B4/T4 (синяя)	1
9608	Проставки колес RR (серебристые)	Пара
9610B	Болт сервосейвера B4/T4, синий	1
9635	Стабилизатор B4/T4, набор	1
9665	Алюминиевая распорка V2 оси рычага FT B4/T4	1

Factory Team и дополнительные запчасти (прод.)

9674	Приводы колес CVD T4 Shiny, требуют №9598	Пара
9678	FT SC10/T4 CVA, набор	Пара
9755	Полуось колеса CVA, задняя B44, B4, T4, SC10	Пара
9789	Оси передних колес SC10/B4 FT Ti, набор, требует №9581, 4187 Не под шестигранник	1
9795	Шаровые пальцы 4-40 x .20 – длинные, нитрид титана	Пара
9796	Шаровые пальцы 4-40 x .30 – длинные, нитрид титана	Пара
9797	Шаровые пальцы 4-40 x .40 – длинные, нитрид титана	Пара
9798	Шаровые пальцы 4-40 x .20 – короткие, нитрид титана	Пара
9799	Шаровые пальцы 4-40 x .30 – короткие, нитрид титана	Пара
9851	Прижимная планка аккумулятора SC10, карбоновая	1
9864	Алюминиевые ступицы FT, 0 градусов (требуют №7933, 7935, 6906)	Пара
9865	Алюминиевые ступицы FT, 0,5 градуса (требуют №7933, 7935, 6906)	Пара
9866	Алюминиевые ступицы FT, 1 градус (требуют №7933, 7935, 6906)	Пара
9867	Алюминиевые ступицы FT, 1,5 градуса (требуют №7933, 7935, 6906)	Пара
9872	Верхние опоры алюминиевых ступиц FT, набор	1
9873	Верхние опоры C алюминиевых ступиц FT, углеволокно	Пара

Шариковый дифференциал, опциональный

6573	Упорная шайба и болт дифференциала	2
6574	Упорные шарики дифференциала, 5/64"	6
6575	Запирающая носковая гайка, нажимной болт, крышка дифференциала	1
6581	Карбидные шарики дифференциала 3/32"	12
6582	Упорная пружина дифференциала	1
6589	Шарикоподшипник, 5/32 x 5/16", не фланцованный	2
7664	Шестерня дифференциала 52T	1
7666	Кольца дифференциала 2,60:1	2
7667	Ступица чашки дифференциала 2,60:1, правая	1
7668	Ступица чашки дифференциала 2,60:1, левая	1
7677	Ремкомплект дифференциала B4/T4/GT	1
9574	Корпус дифференциала B4/T4 (левая и правая часть)	1
9852	Чашки шарикового дифференциала SC10	1
9853	Шариковый дифференциал SC10 в сборе	1



:: XP Electronics

29107	Набор металлических шестерен S1903	1
29125	Сервопривод S1903MG	1
29126	Сервопривод S2008MG	1
29131	Сервопривод AE SHV 1504	1
29132	Сервопривод AE SHV 1504 MG	1
29140	Регулятор хода XP SC200	1
29141	Бесколлекторный регулятор хода XP SC450-BL	1
29142	Дополнительный вентилятор для регулятора хода XP	1
29143	Бесколлекторный регулятор хода XP SC700	1
29150	Зарядное устройство XP RX/TX 110B	1
29155	Система дистанционного управления XP3D FM 27МГц	1
29156	Система дистанционного управления XP3D FM 75МГц	1
29158	Цифровой передатчик XP3D 3кн.	1
29160	Модуль AM 27МГц для XP3D	1
29161	Модуль FM 27МГц для XP3D	1
29162	Модуль FM 75МГц для XP3D	1
29164	Micro RX 3кн. FM 27МГц	1
29165	Micro RX 3кн. FM 75МГц	1
29166	Цифровой сервопривод XP DS1313	1
29177	Цифровой сервопривод XP DS1015	1
29209	Набор шестерен DS1313	1
29210	Набор шестерен DS1015	1
29211	Корпус сервопривода DS1313/ DS1015	1
29212	Набор запчастей DS1313/ DS1015	1
29221	Система дистанционного управления XP3SS 2,4ГГц	1
29222	Приемник TRS401SS 2,4ГГц 4кн.	1
29223	2,4ГГц модуль и RX (XP3D)	1
29224	2,4ГГц модуль (XP3D)	1

:: Аккумуляторы и зарядные устройства Reedy

302	AA щелочные батарейки 1,5В (4)	1
303	AA NiMH аккумулятор 2700мАч 1,2В	1
604	Зарядное устройство 526-S AC/DC 2S-6S LiPo/LiFe Charger	1
610	Зарядное устройство 447-SAC/DC NiMH Peak Charger	1
627	LiPo 60С 5200мАч 7,4В SP	1
628	LiPo 60С 5500мАч 7,4В	1
632	Аккумулятор TX 1350мАч 11,1В легкого типа	1
633	Аккумулятор TX - ЗПК, M11 3000мАч 11,1В	1
634	Аккумулятор TX - Helios, Z1 2400мАч 11,1В	1
637	Аккумулятор TX -M11X 2500мАч 7,4В	1
681	Аккумулятор Wolfpack 2400мАч 7,2В с разъемом DEANS®	1
682	Аккумулятор Wolfpack 3000мАч 7,2В с разъемом DEANS®	1
683	Аккумулятор Wolfpack 3600мАч 7,2В с разъемом DEANS®	1
684	Аккумулятор Wolfpack 4200мАч 7,2В с разъемом DEANS®	1
685	LiPo 40С+ 5000мАч 7,4В	1
689	Аккумулятор R-Power 1700мАч 7,2В с разъемом TAM	1
693	Аккумулятор Wolfpack 2400мАч 7,2В с разъемом TAM	1
694	Аккумулятор Wolfpack 3000мАч 7,2В с разъемом TAM	1
695	Аккумулятор Wolfpack 3600мАч 7,2В с разъемом TAM	1
700	Аккумулятор Wolfpack 4200мАч 7,2В с разъемом TAM	1
709	LiPo 5000мАч 7,4В 35С ROAR Spec	1
713	LiPo 2400мАч 7,4ВВ 20С Stick	1
714	LiPo 3400мАч 7,4ВВ 25С Stick	1
723	LiFe 4000мАч 6,6В 30С	1

:: Аккумуляторы и зарядные устройства Reedy (прод.)

724	Аккумулятор Wolfpack 3000мАч 8,4В с разъемом DEANS®	1
725	Аккумулятор Wolfpack 3600мАч 8,4В с разъемом DEANS®	1
730	Аккумулятор Wolfpack 3000мАч 7,4В 25С с разъемом DEANS®	1
731	Аккумулятор Wolfpack 3300мАч 7,4В 35С с разъемом DEANS®	1
732	Аккумулятор Wolfpack 3400мАч 7,4В 35С с разъемом DEANS®	1

:: Двигатели Reedy

916	Бесколлекторный двигатель 540R 3300кВ	1
917	Бесколлекторный двигатель 540R 3900кВ	1
918	Бесколлекторный двигатель 540R 4900кВ	1
919	Бесколлекторный двигатель 540R 6100кВ	1
936	Регулятор хода SC450-BL/двигатель Reedy 540R 3300кВ	1
937	Регулятор хода SC450-BL/двигатель Reedy 540R 3900кВ	1
963	Регулятор хода SC450-BL/двигатель Reedy 540-SL 3300кВ	1
964	Регулятор хода SC450-BL/двигатель Reedy 540-SL 3900кВ	1
965	Регулятор хода SC700-BL/двигатель Reedy 540-SL 3300кВ	1
966	Регулятор хода SC700-BL/двигатель Reedy 540-SL 3900кВ	1
967	Регулятор хода SC700-BL/двигатель Reedy 540-SL 4900кВ	1
9626	Двигатель Radon 17T 30,000 об/мин	1

:: Аксессуары Reedy

605	Вентилятор охлаждения для двигателя (2)	1
606	Провода для зарядки 2S Saddle Pack 4мм	1
607	Провода для зарядки 2S Standard Pack 4мм	1
654	Разъемы 4,0мм (2M, 2F)	1
655	Разъемы 4,0мм (2M, 10F)	1
656	Разъемы 4,0мм (10F)	1
657	Разъемы 4,0мм (100F)	1
658	Разъемы 4,0мм (10M)	1
659	Разъемы 4,0мм (30M)	1
660	Разъемы 3,5мм (3M, 3F)	1
661	Разъемы 3,5мм (10F)	1
662	Разъемы 3,5мм (100F)	1
663	Разъемы 3,5мм (10M)	1
664	Разъемы 3,5мм (30M)	1
716	Набор наклеек Reedy 09	1

:: Регуляторы хода LRP

LRP80100	AI Brushless Reverse	1
LRP80150	AI Brushless Pro Reverse	1
LRP80400	SPX Brushless Super Reverse	1
LRP80905	SXX Competition V.2	1
LRP80915	SXX Stock-Spec V.2	1
LRP80955	X TC-Spec V.2	1

:: Бесколлекторные двигатели LRP

LRP50642	LRP X-12 9,5 витков	1
LRP50652	LRP X-12 8,5 витков	1
LRP50662	LRP X-12 7,5 витков	1
LRP50672	LRP X-12 6,5 витков	1
LRP50682	LRP X-12 5,5 витков	1
LRP50687	LRP X-12 5,0 витков	1
LRP50692	LRP X-12 4,5 витка	1
LRP50702	LRP X-12 4,0 витка	1
LRP50712	LRP X-12 3,5 витка	1
LRP50722	LRP X-12 3,0 витка	1

:: Бесколлекторные двигатели LRP (прод.)

LRP50832	LRP X-12 Stock-Spec 10,5 витков	1
LRP50842	LRP X-12 Stock-Spec 13,5 витков	1
LRP50852	LRP X-12 Stock-Spec 17,5 витков	1
LRP50862	LRP X-12 Stock-Spec 21,5 витков	1

:: Бесколлекторные наборы LRP

LRP80677	SXX Stock-Spec V2/X-12 Stock-Spec 10,5 витков	1
LRP80678	SXX Stock-Spec V2/X-12 Stock-Spec 13,5 витков	1
LRP80679	SXX Stock-Spec V2/X-12 Stock-Spec 17,5 витков	1
LRP80694	SXX COMP v.2/ X-12 5,0 витков	1
LRP80695	SXX COMP v.2/ X-12 5,5 витков	1
LRP80696	SXX COMP v.2/ X-12 6,5 витков	1
LRP80697	SXX COMP v.2/ X-12 7,5 витков	1
LRP80698	SXX COMP v.2/ X-12 8,5 витков	1
LRP80699	SXX COMP v.2/ X-12 9,5 витков	1
LRP80790	SXXTC v.2 /X-12 3,0 витка	1
LRP80791	SXXTC v.2 /X-12 3,5 витка	1
LRP80792	SXXTC v.2 /X-12 4,0 витка	1
LRP80793	SXXTC v.2 /X-12 4,5 витка	1
LRP80794	SXXTC v.2 /X-12 5,0 витков	1
LRP80795	SXXTC v.2 /X-12 5,5 витков	1
LRP80796	SXXTC v.2 /X-12 6,5 витков	1
LRP80797	SXXTC v.2 /X-12 7,5 витков	1
LRP80798	SXXTC v.2 /X-12 8,5 витков	1
LRP80799	SXXTC v.2 /X-12 9,5 витков	1

:: Зарядные устройства, блоки питания, балансиры, паяльное оборудование

LRP41281	Зарядное устройство Quadra Pro 2	1
LRP41555	Зарядное устройство Pulsar Touch Competition	1
LRP43150	Блок питания Competition	1
LRP45200	Параллельный LiPo балансир	1
LRP65800	Паяльная станция высокой мощности	1
LRP65802	Жало паяльника 5мм	1
LRP65803	Жало паяльника 1,2мм	1
LRP65804	Рукоятка паяльника	1

:: Прочие детали LRP

LRP50620	Запасные шарикоподшипники X-12	1
LRP50621	Опциональные керамические шарикоподшипники X-12	1
LRP50622	Набор малых деталей X-12	1
LRP50623	Сенсор X-12 PreciSensor Unit	1
LRP50624	Запасной передний алюминиевый воздушный фильтр X-12	1
LRP50625	Легкий алюминиевый воздушный фильтр X-12	1
LRP50626	Задняя алюминиевая крышка X-12	1
LRP50632	Ротор X-12 12,0мм	1
LRP50633	Ротор X-12 12,5мм	1
LRP50634	Ротор X-12 13,0мм	1
LRP80135	Стабилизационный конденсатор BEC	1
LRP82511	Бесколлекторный низкопрофильный вентилятор	1
LRP82520	Бесколлекторная/коллекторная охлаждающая установка	1
LRP82530	Силовой конденсатор 3,7 – 4,8В	1
LRP82531	Силовой конденсатор 6,0 – 7,4В	1
LRP819307	Высокогибкий сенсорный провод ,70мм	1
LRP819310	Высокогибкий сенсорный провод ,100мм	1
LRP819315	Высокогибкий сенсорный провод ,150мм	1
LRP819320	Высокогибкий сенсорный провод ,200мм	1

:: Одежда

SP35**	Белая футболка Reedy 09' (M, L, XL, 2XL, 3XL)	1
SP36**	Черная футболка Reedy 09' (M, L, XL, 2XL, 3XL)	1
SP62**	Лонгслив AE Vertigo (S, M, L, XL, 2XL)	1
SP63**	Белая футболка AE Vertigo (S, M, L, XL, 2XL, 3XL, 4XL)	1
SP64**	Синяя футболка AE Vertigo (S, M, L, XL, 2XL, 3XL, 4XL)	1
SP65**	Черная футболка AE Vertigo (S, M, L, XL, 2XL, 3XL, 4XL)	1
SP66**	Синяя футболка AE Stencil (S, M, L, XL, 2XL, 3XL)	1
SP67**	Серая толстовка AE Stencil (S, M, L, XL, 2XL, 3XL)	1
SP101	Внутренние коробки 1/8, набор	1
SP102	Внутренние и внешние коробки 1/10, набор	1
SP103	Внутренние коробки 1/10, набор	1
SP411S	Шапка AE 11'Flatbill S/M черная	1
SP411L	Шапка AE 11'Flatbill L/XL черная	1
SP416	Сумка Associated Car Carrier Bag, средняя	1
SP417	Сумка для двигателя 1/10 FT	1
SP420**	Перчатки AE Pit Gloves (M, L, XL)	1
715	Баннер Reedy 2009	1
110684	Баннер Team Associated	1

** При заказе указывайте номер и размер вещи!

:: Кузовы и наклейки

9836	Неокрашенный кузов SC10	1
9837	Неокрашенный кузов SC10 '09	1
9838	Кузов SC10 KMC, окрашенный и детализированный	1
9840	Кузов SC10 Bully Dog, окрашенный и детализированный	1
9841	Кузов SC10 Pro Comp, окрашенный и детализированный	1
9843	Наклейка SC10 KMC	1
9844	Наклейка SC10 Lucas Oil	1
9845	Наклейка SC10 Bully Dog	1
9846	Наклейка SC10 Pro Comp	1
9847	Наклейка SC10AE	1
9848	Кузов SC10 Ready Lift, окрашенный и детализированный	1
9849	Наклейка SC10 Ready Lift	1
9856	Кузов SC10 '09 Lucas Oil, окрашенный и детализированный	1
9857	Наклейка SC10 '09 Lucas Oil	1
9858	Кузов SC10 '09 Pro Comp, окрашенный и детализированный	1
9859	Наклейка SC10 '09 Pro Comp	1
9860	Кузов SC10 '09 Speed Tech, окрашенный и детализированный	1
9861	Наклейка SC10 '09 Speed Tech,	1
9862	Кузов SC10 '09 Rockstar / Makita, окрашенный и детализированный	1
9863	Наклейка SC10 '09 Rockstar / Makita	1
9874	Кузов SC10 '09 Monster Energy, окрашенный и детализированный	1
9875	Наклейка SC10 '09 Monster Energy	1
9876	Кузов SC10 Contender, неокрашенный	1

:: Смазки и клеющие вещества

1105	Амортизаторная смазка Green Slime	4cc
1596	Клеющая смесь FT	10ml
1597	Клей для шин FT	.70oz
6588	Смазка Black Grease	4cc
6591	Смазка для дифференциалов	4cc
6636	Силиконовая смазка	4cc
6727	Полоски клейкой ленты	2



:: 1/18 модели

20100	Модель RC18TRTR (готова к работе)	1
20101	Модель RC18T2 2,4ГГц RTR (готова к работе)	1
20103	Комплект RC18B2 - RC18T2 Team Kit	1
20105	Модель RC18B RTR (готова к работе)	1
20106	Модель RC18B2 2,4ГГц RTR (готова к работе)	1
20110	Модель RC18MT RTR (готова к работе)	1
20115	Модель RC18R Kamino RTR (готова к работе)	1
20118	Модель RC18R Niteline RTR (готова к работе)	1
20120	Модель SC18 RTR (готова к работе)	1
20130	Модель RC18LM RTR (готова к работе)	1

:: 1/12, 1/10 модели

2033	Комплект FT Nitro TC3 Kit	1
2042	Модель Nitro TC3 RTR Plus (готова к работе)	1
4019	Комплект FT 12R5,1 Kit	1
7023	Комплект RC10T4,1 FT Kit	1
7027	Комплект SC10 2WD Short Course Race Truck Kit	1
7029	Модель SC10 Associated/RC10.com Truck RTR (готова к работе)	1
7030	Модель SC10 KMC Wheels Race Truck RTR (готова к работе)	1
7032	Модель SC10 Ready Lift RTR (готова к работе)	1
7034	Комплект SC10 FT Kit	1
7036	Модель RC10T4,1 RTR 2,4ГГц Brushed (готова к работе)	1
7037	RC10T4,1 RTR 2,4ГГц Brushless (готова к работе)	1
7046	Модель SC10 RS RTR, 2,4ГГц Brushless Lucas Oil Body	1
7047	Модель SC10 RS RTR, 2,4ГГц Brushless Monster Energy	1
7048	Модель SC10 RS RTR, 2,4ГГц Brushless Pro Comp Body	1
7049	Модель SC10 RS RTR, 2,4ГГц Brushless Rockstar / Makita Body	1
7080	Комплект FT GT2 Nitro Truck Kit	1
7092	Модель GT2 RS Truck Nitro RTR (готова к работе)	1
8021	Комплект FT RC10R5-OVAL Kit	1
9036	Комплект RC10B4,1 FT Kit	1
9038	Модель RC10B4,1 RTR 2,4ГГц Brushed (готова к работе)	1
9039	Модель RC10B4,1 RTR 2,4ГГц Brushless (готова к работе)	1
9061	Комплект FT B44,1 4WD Buggy Kit	1
20515	Модель MGT 3,0 Nitro Monster Truck RTR (готова к работе)	1
30105	Комплект FT TC5R Rubber Tire Edition 4WD Touring Car Kit	1
30106	Комплект FT TC6 4WD Touring Car Kit	1
30111	Модель TC4 4WD Touring Car RTR (готова к работе)	1

:: 1/8 модели

20503	Модель Limited Edition MGT 4,60 Nitro RTR, с флагом (готова к работе)	1
20504	Модель Limited Edition MGT 8,0 Nitro RTR, с флагом (готова к работе)	1
80902	Набор 80902 FT RC8B Nitro Buggy Kit	1
80904	Набор 80904 FT RC8Be Electric Buggy Kit	1
80905	Модель 80905 RC8RS "Race Spec" Nitro Buggy RTR (готова к работе)	1
80912	Модель 80912 RC8T Championship Edition	1
80921	Модель SC8 Short Course Race Truck, Lucas Oil Nitro RTR (готова к работе)	1
80922	Модель SC8 Short Course Race Truck, KMC Wheels Nitro RTR (готова к работе)	1
80923	Модель SC8 Short Course Race Truck, Bully Dog Nitro RTR (готова к работе)	1
80924	Модель SC8 Short Course Race Truck, AE Team Nitro RTR (готова к работе)	1
80925	Модель SC8 Short Course Race Truck, Pro Comp Nitro RTR (готова к работе)	1
80932	Модель SC8e Short Course Race Truck Rockstar/Makita RTR (готова к работе)	1

Чтобы узнать о последних наборах, моделях и дополнительных запчастях для SC10, а также других моделей, посетите сайты www.TeamAssociated.com и www.RC10.com

:: Инструменты

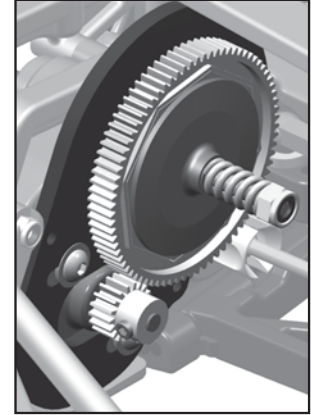
1111	Ключ для тяг FT	1
1449	Измеритель дорожного просвета для бездорожья FT	1
1450	Измеритель дорожного просвета FT	1
1541	Набор шестигранных отверток FT (7 шт.)	1
1542	Шестигранная отвертка FT .050" серебристая	1
1543	Шестигранная отвертка FT 1/16" черная	1
1544	Шестигранная отвертка FT 1,5мм фиолетовая	1
1545	Шестигранная отвертка FT 5/64" синяя	1
1546	Шестигранная отвертка FT 3/32" золотистая	1
1547	Шестигранная отвертка FT 2,5мм зеленая	1
1548	Шестигранная отвертка FT 3мм красная	1
1551	Набор отверток FT	1
1553	Отвертка FT Phillips серебристая	1
1554	Пружинный крюк FT серебристый	1
1561	Набор гаечных ключей FT, (6 шт.)	1
1562	Гаечный ключ FT 3/16" черный	1
1563	Гаечный ключ FT 1/4" красный	1
1564	Гаечный ключ FT 5,5мм красный	1
1565	Гаечный ключ FT 11/32" зеленый	1
1566	Гаечный ключ FT 7,0мм серебристый	1
1567	Гаечный ключ FT 8мм золотистый	1
1589	Гаечный ключ FT 5/64" синий	1
1590	Гаечный ключ FT 3/32" золотистый	1
1592	Набор гаечных ключей FT, (3 шт.)	1
1655	Шестигранная отвертка и 8 сменных наконечников FT 1/4"	1
1656	Ручка шестигранной отвертки FT 1/4" без наконечников	1
1657	Наконечник .050" для 1/4" шестигранной отвертки FT	1
1658	Наконечник 1/16" для 1/4" шестигранной отвертки FT	1
1659	Наконечник 5/64" - 2,0мм для 1/4" шестигранной отвертки FT	1
1660	Наконечник 3/32" для 1/4" шестигранной отвертки FT	1
1661	Наконечник 1,5мм для 1/4" шестигранной отвертки FT	1
1662	Наконечник 2,5мм для 1/4" шестигранной отвертки FT	1
1663	Наконечник 3/16" для 1/4" шестигранной отвертки FT	1
1664	Наконечник 1/4" для 1/4" шестигранной отвертки FT	1
1665	Наконечник 11/32" для 1/4" шестигранной отвертки FT	1
1666	Наконечник 5,5мм для 1/4" шестигранной отвертки FT	1
1667	Наконечник 7,0мм для 1/4" шестигранной отвертки FT	1
1668	Наконечник 8,0мм для 1/4" шестигранной отвертки FT	1
1669	Шар. наконечник 5/64" - 2,0мм для 1/4" отвертки	1
1670	Шар. наконечник 3/32" для 1/4" шестигранной отвертки FT	1
1671	Станд. наконечник для 1/4" шестигранной отвертки FT	1
1672	Наконечник Phillips для 1/4" шестигранной отвертки FT	1
1673	Шар. наконечник 2,5мм для 1/4" шестигранной отвертки FT	1
1674	Набор из 5 наконечников для 1/4" электроинструмента FT (5/64-2,0мм, 1,5мм, 2,5мм, 5/64" - 2,0мм шар., 2,5мм шар.)	1
1719	Инструмент для регулировки развала FT	1
1737	Ножницы FT	1
3718	12-ти дюймовые нейлоновые стяжки	12
3719	6-ти дюймовые нейлоновые стяжки	12
3720	8-ми дюймовые нейлоновые стяжки	12
3987	Инструмент для регуляции рычагов FT	1
6956	Набор инструментов	1
7709	4-х дюймовые нейлоновые стяжки	12

Зацепление шестерен двигателя:

Правильное зацепление шестерен двигателя обеспечит максимальную производительность и время пробега, а также снизит вероятность перегрева и преждевременного выхода двигателя из строя. В таблице передаточных чисел приведены рекомендуемые начальные передаточные числа для большинства используемых типов двигателей. Передаточное число зависит от условий трассы, стиля вождения и личных предпочтений. В общем случае, не следует увеличивать размер ведущей шестерни более чем на один зубец относительно начального.

Таблица передаточных чисел SC10

Двигатель	Ведущая шестерня	Ведомая шестерня	Передаточное отношение
27T Stock Motor	19	87	11,91:1
19T Super Stock Motor	19	87	11,91:1
17T Modified Motor	24	87	9,43:1
15T Modified Motor	22	87	10,28:1
14T Modified Motor	21	87	10,77:1
17,5 Brushless Motor	28	75	6,96:1
13,5 Brushless Motor	26	75	7,50:1
10,5 Brushless Motor	24	87	9,42:1
3300kV Brushless Motor	18	87	12,57:1



Установите зацепление шестерен

Зубья ведущей и ведомой шестерен должны быть в состоянии совершать небольшие колебания вперед и назад, тогда как сама ведущая шестерня должна оставаться неподвижной. Если шестерни сцеплены слишком сильно, ослабьте винты крепления двигателя №31531 и передвиньте двигатель немного назад. Затяните винты и снова проверьте сцепление. Слишком сильное или слабое сцепление шестерен может снизить мощность, повредить двигатель или вызвать его перегрев, а также повредить зубья шестерен.

ОБСЛУЖИВАНИЕ

Проверьте подвижные детали

Следует периодически проверять все подвижные детали подвески. Компоненты подвески должны быть чистыми, а также двигаться свободно и без защемлений, чтобы предотвратить возможные неисправности.

Обслуживание двигателя

Коллекторные двигатели требуют частого обслуживания для поддержания максимального уровня производительности. После использования и полного остывания двигателя, проверьте его щетки и убедитесь, что они свободно двигаются в своих держателях. Снимите пружины и убедитесь, что щетка движется свободно и нет никаких препятствий. Если есть – снимите и протрите щетку. Удаление загрязнений позволит щетке свободно двигаться и обеспечит максимальный контакт с коллектором, что позволит достигнуть максимальной производительности.

Каждые 3-5 запусков следует снимать щетки и проверять их концы на предмет износа или обгорания. Если наблюдаются очевидные признаки износа (на поверхности более чем 25% щетки), следует заменить щетку. Посинение концов щеток свидетельствует о том, что их смазка высохла и следует произвести их замену.

Иногда следует чистить двигатель мягкой кистью, чтобы предотвратить скопления грязи вокруг щеток и шарикоподшипников. Также следует смазывать все втулки и подшипники.

Для правильного обслуживания бесколлекторного двигателя, обратитесь к его инструкции производителя.

Слиппер

В инструкции по сборке приведены начальные настройки слиппера. Поворачивайте гайку вала до тех пор, пока конец верхнего вала не выступит за пределы поверхности гайки. Затяните гайку еще на 3 оборота. Будучи на трассе, затягивайте или ослабляйте гайку с шагом в 1/8 оборота, пока не услышите тихий звук проскальзывания.

Передние тяги развала

Изменение длины тяг является более серьезным шагом, чем регулировка высоты шарового пальца на стойке. Установка более короткой тяги (или опускание шарового пальца) увеличит устойчивость передней оси и ускорит отклик модели. Удлинение тяги (или поднятие шарового пальца) уменьшит устойчивость передней оси и уменьшит время отклика модели. Более длинные тяги обычно используются на трассах с высоким сцеплением, тогда как более короткие тяги лучше подходят для рыхлых трасс со средним сцеплением.

Угол шкворня

Угол шкворня - угол наклона оси поворотного кулака по отношению к задней части модели. Положительный угол - ось поворотного кулака наклонена верхней частью назад. В большинстве случаев рекомендуется использовать стандартные держатели поворотных кулаков №7922 (30°). Для меньшей управляемости при входе в повороты и лучшей управляемости на выходе, попробуйте опциональные держатели поворотных кулаков №7919 (25°).

Передний развал

Отрицательный угол развала означает, что колесо наклонено верхней частью внутрь. Подходящим начальным значением угла развала является -1°. Для настройки развала используйте поставляемый угломер (№1719). Не рекомендуется устанавливать положительные значения развала, при которых верхняя часть колеса наклонена наружу.

Задние тяги развала

Изменение длины тяг является более серьезным шагом, чем регулировка высоты шарового пальца на стойке. Установка более короткой тяги (или опускание шарового пальца) увеличит устойчивость задней части и улучшит ускорение модели. Удлинение тяги (или поднятие шарового пальца) уменьшит устойчивость задней части и улучшит сцепление при поворотах. Более длинные тяги обычно используются на трассах с высоким сцеплением, тогда как более короткие тяги лучше подходят для рыхлых трасс со средним сцеплением. Настройки по умолчанию - лучший компромисс между сцеплением на поворотах и ускорением.

Задний развал

Отрицательный угол развала означает, что колесо наклонено верхней частью внутрь. Подходящим начальным значением угла развала является -1°. Для настройки развала используйте поставляемый угломер (№1719). Небольшое увеличение положительного развала, при котором верхняя часть колеса отклонена наружу, поможет увеличить прямолинейное ускорение на рыхлых трассах.

Дорожный просвет

Дорожный просвет - расстояние от земли до нижней части шасси. Стандартный дорожный просвет передней части кузова соответствует уровню передних рычагов («уровень рычагов»). Вы можете проверить дорожный просвет, подняв модель на 20-30см от поверхности, а затем отпустив ее вниз. После того, как подвеска стабилизируется, добавьте или снимите регулировочные кольца амортизатора, чтобы выровнять левый и правый рычаг.

Дорожный просвет задней части кузова обычно настраивается так, что чашки, приводные валы и полуоси находятся на одной воображаемой горизонтальной линии («уровень валов»). Вы можете проверить дорожный просвет, подняв модель на 20-30см от поверхности, а затем отпустив ее вниз. После того, как подвеска стабилизируется, добавьте или снимите регулировочные кольца амортизатора, чтобы выровнять левый и правый приводные валы.

Настройка колесной базы

Задние ступицы могут находиться в трех положениях: дальнем, среднем и ближнем. Заводские настройки, используемые наиболее часто, обеспечивают наибольшее заднее сцепление. Короткая колесная база улучшит отклик задней части модели.

Стабилизатор поперечной устойчивости

Дополнительный задний стабилизатор поперечной устойчивости №9635 (поперечный стабилизатор) позволит увеличить устойчивость задней части модели и снизить воздействие на кузов при прохождении неровностей или прыжках. Его использование наиболее полезно на трассах с высоким сцеплением (попробуйте золотистый стабилизатор). Серебристый и черный стабилизаторы поперечной устойчивости обычно используются на рыхлых трассах со средним сцеплением.



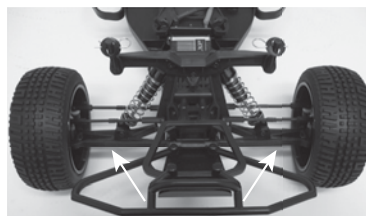
★ Поднимайте или опускайте шаровый палец при помощи добавления или снятия шайб.



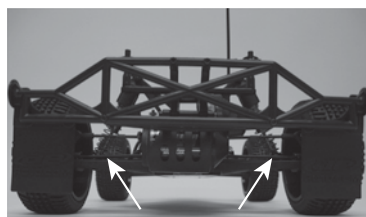
★ Настройка развала при помощи угломера.



★ Поднимайте или опускайте шаровый палец при помощи добавления или снятия шайб.



★ При дорожном просвете на «уровне рычагов», передние рычаги должны быть на прямой линии.



★ При дорожном просвете на «уровне валов», передние приводные валы должны быть на прямой линии.



★ Добавление проставок на задние ступицы установит их в дальнее положение и укоротит колесную базу.

Associated Electrics, Inc.
26021 Commercentre Drive
Lake Forest, CA 92630-8853 USA
<http://www.TeamAssociated.com>
<http://www.RC10.com>
[http://twitter/Team Associated](http://twitter/TeamAssociated)
<http://bit.ly/AEonFacebook>

Телефон: (949) 544-7500

Факс: (949) 544-7501

**Для получения информации о всех моделях и комплектах,
новинках продаж, помощи в настройке, полезных советов и
информации о гонках, посетите следующие сайты:**

www.TeamAssociated.com. - www.RC10.com

::Заметки

Передняя подвеска

Развал: -1°

Схождение: 0°

Дорожный просвет: Уровень рычагов

Шайбы: 1

Прокладки бампера: 2

Продольный наклон оси поворота колеса:
 20°
 25°
 30°

ABC

Задняя подвеска

Развал: 0°

Дорожный просвет: Уровень валов

Анти-сquat: 2°

Схождение: 3°

Шайбы: 1

Стабилизатор устойчивости:
 Нет
 Черный (мягкий)
 Серебристый (средний)
 Золотистый (жесткий)

Задние ступицы:
 Приводы: **"Кости"**
 CVD
 CVA
 Станд. 0°
 0.5°
 1°
 1.5°

Колесная база:
 Длинная
 Средняя
 Короткая

Опоры задних ступиц: Станд.

ABC

Передние амортизаторы

Пружина золотистая **Поршень** #3

Жидкость 30wt **Ограничители** 5 тонких

Обратный ход _____ **Мембрана** **Эмульсия**

Задние амортизаторы

Пружина зеленая **Поршень** #1

Жидкость 30wt **Ограничители** 2 тонких

Обратный ход _____ **Мембрана** **Эмульсия**

Электроника

Двигатель Reedy 540R 3300kv BL

Ведущая шестерня 18

Ведомая шестерня 87

Аккумуляторы не включены в комплект

Расположение аккумулятора **Переднее** **Среднее** **Заднее**

Прочее

Система дистанционного управления XP 2,4ГГц

Конечные точки газа/тормоза _____

Экспоненциал газа/тормоза _____

Сервопривод SHV1903 MG **Экспоненциал руля** _____

Регулятор хода > SC700

Профиль регулятора хода _____

Дифференциалы

Зубчатый black grease

Шариковый

Прочее

Тип кузова SC10 09' Championship Body

Заметки _____

Передние шины

Шины стандартные **Компаунд** стандартный

Вставки стандартные **Диски** KMC Hex - черные

Заметки _____

Задние шины

Шины JC Subcultures **Компаунд** зеленый

Вставки стандартные **Диски** KMC Hex - черные

Заметки _____

Заметки по гонке и модели

Квалификация _____ **Основная гонка** _____ **Финиш** _____ **TQ:** _____

Комментарии _____

Информация о трассе

Ровная **Бугристая** **Blue Groove**

Сцепление **Высокое** **Среднее** **Низкое**

Мягкий грунт **Трава** **Глина** **Влажная**

Пыльная **Прочее** _____

:: Детали - 1:1

Винты (shcs)

	4-40 x 1/4 (6285)
	4-40 x 3/8 (6924)
	4-40 x 1/2 (6925)
	4-40 x 5/8 (6926)
	4-40 x 3/4 (6927)
	4-40 x 7/8 (7738)
	4-40 x 1 (6928)
	4-40 x 1 1/4 (6913)
	4-40 x 1 3/4 (9833)
	5-40 x 7/16 (9643)
	5-40 x 9/16 (9644)
	5-40 x 3/4 (9835)

Винты

	4-40 x 1/2 (9170)
	5-40 x 1/8 (3862)

Шарикоподшипники

	3/16 x 3/8 (3977)
	10 x 16mm (9832)

Винты впотай (fhcs)

	2.5x6mm (4675)
	4-40 x 3/8 (6292)
	4-40 x 1/2 (6922)
	4-40 x 5/8 (6915)
	5-40 x 1/2 (9269)

Шайбы и прокладки

	шайба шарового пальца (9630)
	нейлоновая шайба .03 (4187)
	шайба, золотистая (7337)
	осевая прокладка 3/16 (7368)
	алюминиевые шайбы №4 (6936)
	прокладка 5 x 9,5мм (9830) чашки дифференциала
	прокладка сервосейвера (9610) детали сервосейвера (нижн.)
	прокладка сервосейвера (9610) детали сервосейвера (нижн.)
	прокладка 5 x 14мм (9829) ремкомплект дифференциала

Винты (bhcs)

	2-56 x 1/8 (9645)
	2-56 x 5/16 (4334)
	4-40 x 5/16 (6919)
	4-40 x 3/8 (6917)
	4-40 x 7/16 (2221)
	3x6mm (31531)

Шаровые пальцы

	черный .200" (3981)
	черный .300" (3983)
	серебристый .200" (6276)
	серебристый .300" (6277)

Гайки (простые и контргайки)

	плоская гайка 4-40, малая (7260)
	алюминиевая гайка 3/16, запирающая (4449)
	гайка крепления амортизатора (6472)
	гайка 4-40 (6295)
	контргайка 5-40 (6629)
	контргайка 8-32 алюминиевая (9834)

1 Найдите сервопривод Вашего типа <th data-bbox="315 1348 1008 1451"> 1 тип сервопривода руля (сервоприводы продаются отдельно) приведены не все сервоприводы <th data-bbox="1008 1348 1312 1451"> 2 #7336 прокладка <th data-bbox="1312 1348 1547 1451"> 3 #9180 качалка </th></th></th>	1 тип сервопривода руля (сервоприводы продаются отдельно) приведены не все сервоприводы <th data-bbox="1008 1348 1312 1451"> 2 #7336 прокладка <th data-bbox="1312 1348 1547 1451"> 3 #9180 качалка </th></th>	2 #7336 прокладка <th data-bbox="1312 1348 1547 1451"> 3 #9180 качалка </th>	3 #9180 качалка
	Associated Electrics / XP AE SHV1504MG, AE SHV 1903 MG, DS1015, DS1313 Airtronics 94102 Airtronics 94738, 94157, 94158, 94257, 94258, 94357, 94358, 94452, 94453, 94751, 94755	тонкая прокладка	F
	Hitec HS-5625MG, HS-5645MG, HS-625MG, HS-645MG Hitec HS-303, HS-300BB, HS-945MG, HS-925MG, HS-5945MG, HS-5925MG, HS-525MG, HS-525BB, HS-425BB, HS-422 JR Z4725, Z4750, Z2750, Z8450, Z8550, NES-4750 JR Z250, Z550	нет прокладки	H
	Futaba S9204, S9250, S9450, S148 Futaba S3003, S9202, S9101 Futaba S9404 KO PS-401, PS-2001, PS-2004, PS-2015, PS-2173, PS-2174, PS-2123, PS-2143, PS-2144	тонкая прокладка	H
		толстая прокладка	A
		нет прокладки	J
		тонкая прокладка	J
		нет прокладки	F
		тонкая прокладка	F
		толстая прокладка	F
		тонкая прокладка	J

Передняя подвеска



Развал: _____

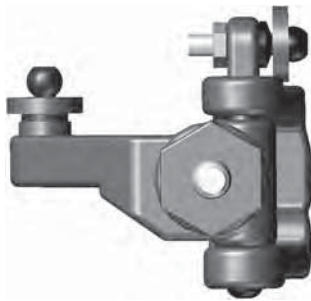
Схождение: _____

Дорожный просвет: _____



Шайбы: _____

Прокладки баспистра: _____



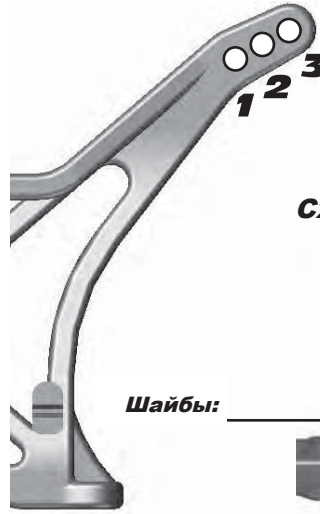
Продольный наклон оси поворота колеса:

- 20°
- 25°
- 30°

ABC



Задняя подвеска



Развал: _____

Дорожный просвет: _____

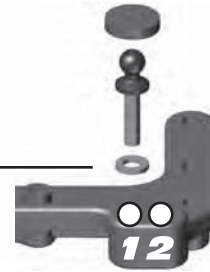
Анти-скват: _____

Схождение: _____

Стабилизатор устойчивости:

- Нет
- Черный (мягкий)
- Серебристый (средний)
- Золотистый (жесткий)

Шайбы: _____



Задние ступицы:

- Станд. 0°
- 0.5°
- 1°
- 1.5°

Приводы:

- "Кости"
- CVD
- CVA

Колесная база:

- Длинная
- Средняя
- Короткая

Опоры задних ступиц: _____

ABC



Передние амортизаторы

Пружина _____ Поршень _____ Жидкость _____ Ограничители _____ Обратный ход _____ Мембрана Эмульсия

Задние амортизаторы

Пружина _____ Поршень _____ Жидкость _____ Ограничители _____ Обратный ход _____ Мембрана Эмульсия

Электроника

Двигатель _____ Система дистанционного управления _____ Ведущая шестерня _____ Конечные точки газа/тормоза _____ Ведомая шестерня _____ Экспоненциал газа/тормоза _____ Аккумуляторы _____ Сервопривод _____ Экспоненциал руля _____ Расположение аккумулятора _____ Переднее Среднее Заднее Регулятор хода _____ Прочее Профиль регулятора хода _____

Дифференциалы

- Зубчатый
- Шариковый

Прочее

Тип кузова _____ Заметки _____

Передние шины

Шины _____ Компаунд _____ Вставки _____ Диски _____ Заметки _____

Задние шины

Шины _____ Компаунд _____ Вставки _____ Диски _____ Заметки _____

Заметки по гонке и модели

Квалификация _____ Основная гонка _____ Финиш _____ TQ: _____ Комментарии _____

Информация о трассе

- Ровная Бугристая Blue Groove
- Сцепление Высокое Среднее Низкое
- Мягкий грунт Трава Глина Влажная
- Пыльная Прочее _____



Associated Electrics, Inc.

26021 Commercentre Dr.

Lake Forest, CA 92630 USA

<http://www.TeamAssociated.com>

<http://www.RC10.com>

http://twitter/Team_Associated

<http://bit.ly/AEonFacebook>

call: (949) 544-7500 - fax: (949) 544-7501

***Check out the following web sites for all of our kits,
current products, new releases, setup help, tips, and racing info!***

www.TeamAssociated.com. - www.RC10.com