

# Инструкция для внедорожника с радиоаппаратурой 2.4ГГц (18402)



Благодарим за приобретение данного продукта, пожалуйста, перед началом использования внимательно и полностью прочитайте эту инструкцию и храните ее на протяжении всего срока использования изделия.

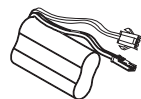
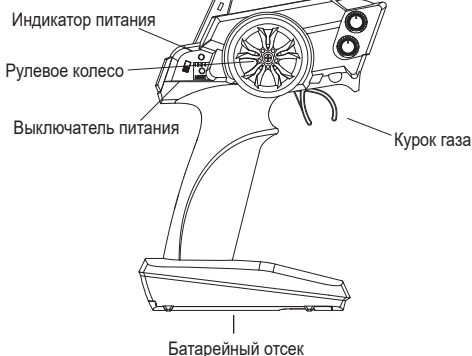
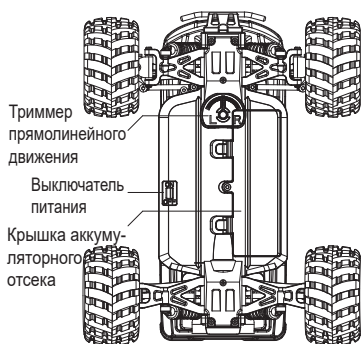
## Тех. характеристики

1. Код продукта: 18402
2. Масштаб: полноприводный внедорожник в масштабе 1:18
3. Материал: пластик/металл/электронные компоненты
4. Дальность действия радиоуправления:  $\geq 50$ м
5. Частота: 2.4ГГц
6. Питание автомобиля: литиевый аккумулятор 6.4В/500мАч
7. Питание пульта управления: 4 батарейки AA/1.5В (приобретаются отдельно)
8. Рекомендуемый возраст: 14 лет или выше
9. Время зарядки: не более 2 часов
10. Время работы: ~ 8 минут
11. Макс. скорость: 25км/ч

## ВАЖНЫЕ КОМПОНЕНТЫ И ВЫКЛЮЧАТЕЛИ

Радиоуправляемый внедорожник

Пульт управления



Литиевый аккумулятор 6.4В 500мАч



USB кабель для зарядки

## Установка элементов питания

1. Откройте крышку батарейного отсека пульта управления и, строго соблюдая полярность, как показано на рисунке 1, вставьте в отсек 4 батарейки «AA» (продаются отдельно), затем закройте крышку батарейного отсека.
2. Выкрутите фиксирующий винт и откройте крышку аккумуляторного отсека автомобиля. Внутри аккумуляторного отсека автомобиля расположен аккумулятор. Строго соблюдая полярность (красный провод (+) напротив красного, а черный провод (-), напротив черного), как показано на рисунке 2, соедините разъем аккумулятора с разъемом автомобиля, затем закройте крышку аккумуляторного отсека и закрутите фиксирующий винт.

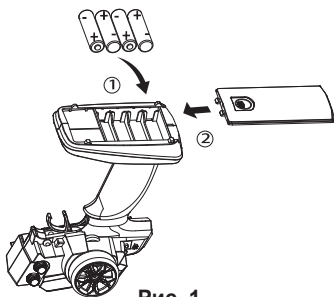


Рис. 1

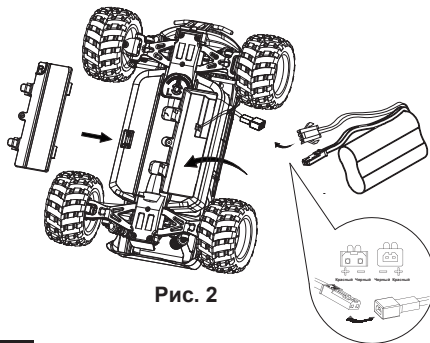


Рис. 2

## Зарядка аккумуляторной батареи

**Способ А:** 1. Подключите соответствующий разъем USB кабеля для зарядки к USB адаптеру (приобретается отдельно). Вставьте USB адаптер в розетку бытовой сети. Индикатор USB кабеля для зарядки станет светиться. Теперь, соблюдая полярность, соедините разъем аккумулятора с разъемом USB кабеля – индикатор USB кабеля для зарядки станет мигать, указывая, что идет процесс зарядки.

2. Время зарядки не более 2 часов. Когда индикатор USB кабеля станет светиться постоянно, это значит, что аккумулятор заряжен и его необходимо немедленно отключить от USB кабеля для зарядки.

**Способ В:** 1. Вставьте соответствующий разъем USB кабеля для зарядки в USB порт компьютера, индикатор USB кабеля станет светиться. Теперь, строго соблюдая полярность, соедините разъем аккумулятора с разъемом USB кабеля – индикатор USB кабеля станет мигать, указывая, что идет процесс зарядки.

2. Время зарядки не более 2 часов. Когда индикатор USB кабеля для зарядки станет светиться постоянно, это значит, что аккумулятор заряжен и его необходимо немедленно отключить от USB кабеля для зарядки.

### Способ А



### Способ В



## ⚠ Внимание!

- ☆ Для зарядки аккумулятора используйте только USB кабель для зарядки из комплекта модели.
- ☆ Не пытайтесь разбирать или модернизировать аккумулятор, иначе это может стать причиной пожара или взрыва.
- ☆ Не роняйте с высоты и не бросайте элементы питания в огонь, иначе это может стать причиной пожара или взрыва.
- ☆ Не сдавливайте аккумулятор, оберегайте его от ударов и проколов, иначе это может стать причиной возгорания или взрыва.
- ☆ Не оставляйте аккумулятор под воздействием прямых солнечных лучей, иначе он может перегреться и воспламениться.
- ☆ Не превышайте рекомендованное время зарядки, если во время зарядки аккумулятор ощутимо нагрелся, немедленно прекратите процесс зарядки.
- ☆ После завершения заезда всегда извлекайте аккумулятор из автомобиля. Перед зарядкой расположите аккумулятор в безопасном месте в тени, чтобы он остыл.
- ☆ Во время зарядки не оставляйте аккумулятор без присмотра. Отключайте аккумулятор от USB кабеля для зарядки сразу после завершения процесса зарядки, а USB кабель для зарядки от USB порта компьютера.
- ☆ Храните аккумулятор в сухом месте при температуре не выше 30°C. Нельзя хранить аккумулятор в условиях повышенной влажности или высокой температуры.
- ☆ Немедленно прекратите использование или зарядку аккумулятора, если от него ощущается необычный запах, если он сильно нагрелся, деформирован, изменил цвет или замечены другие аномалии.
- ☆ После завершения заезда аккумулятор может быть горячим, перед зарядкой рекомендуется подождать примерно 30 минут, чтобы аккумулятор остыл, в противном случае аккумулятор может выйти из строя.
- ☆ Если у вас возникают вопросы о процессе зарядки аккумулятора, для получения консультации свяжитесь с производителем или с продавцом.

## Управление

1. Включите пульт управления, его индикатор станет мигать, установите выключатель питания автомобиля в положение «ON». Не шевелите органы управления пульта примерно 10 секунд, пока его индикатор не станет светиться постоянно, указывая, что радиосвязь пульта с приемником автомобиля установлена, и теперь вы можете запустить свой радиоуправляемый автомобиль.
2. Нажмите курок газа пульта на себя (к рукоятке), автомобиль поедет вперед. Чтобы остановить автомобиль, когда он едет вперед, переместите курок газа от себя (вперед от рукоятки), машина остановится. После торможения отпустите курок пульта, чтобы он вернулся в нейтральное положение. Затем снова переместите курок газа от себя (вперед от рукоятки) – машина поедет задним ходом. Отпустите курок пульта управления, чтобы он вернулся в нейтральное положение, и автомобиль остановится. Чем дальше от нейтрального положения перемещен курок газа, тем выше скорость (Рис.3).
3. При вращении рулевого колеса пульта управления влево/вправо передние колеса автомобиля отклоняются влево/вправо (См. рис. 4).
4. Если при движении автомобиля вперед повернуть рулевое колесо пульта влево/вправо, автомобиль, двигаясь вперед, повернет влево/вправо (Рис.5).
5. Если при движении автомобиля задним ходом повернуть рулевое колесо пульта управления влево/вправо, автомобиль, двигаясь задним ходом, повернет влево/вправо (См. рис.6).
6. Если во время движения по ровной поверхности при нейтральном положении рулевого колеса пульта автомобиль едет не по прямой линии, устраняйте отклонение от прямого движения, перемещая в соответствующем направлении триммер прямолинейного движения, который расположен на шасси в передней части автомобиля (См. рис.7).

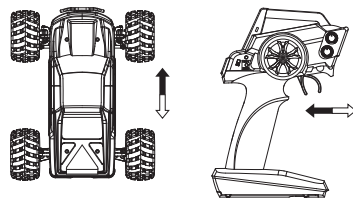


Рис. 3

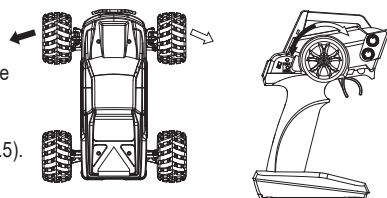


Рис. 4

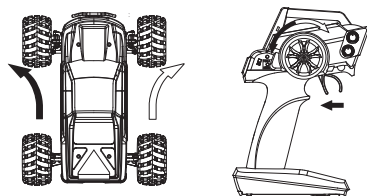


Рис. 5

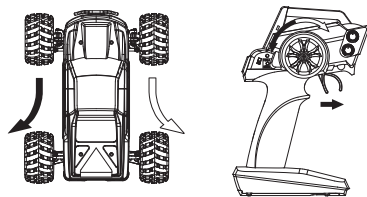


Рис. 6

## ВНИМАНИЕ!

1. Этот радиоуправляемый автомобиль создан для гонок по бездорожью. Если этот автомобиль буксует на скользкой поверхности вследствие низкого сцепления шин, если его заносит или разворачивает на 180°, в этом случае, чтобы преодолеть скользкий участок, перемещайте курок газа пульта медленно.
2. По мере снижения напряжения аккумулятора автомобиля, скорость движения машины заметно снижается. В этом случае, пожалуйста, остановите радиоуправляемый автомобиль и полностью зарядите аккумулятор машины. Если индикатор питания пульта управления медленно мигает, это значит, что батарейки пульта разряжены, и их следует заменить на новые. Если вы не замените батарейки и продолжите запускать автомобиль, дальность действия управления будет катастрофически снижаться, и в итоге вы потеряете контроль над автомобилем.
3. После запуска сначала установите выключатель питания радиоуправляемого автомобиля в положение "OFF", а затем выключите пульт управления. Если вы не собираетесь в ближайшее время использовать модель, чтобы исключить чрезмерный разряд элементов питания и повреждение электроники из-за утечки электролита, удалите батарейки из пульта управления и аккумулятор из машины. Протрите загрязненные участки модели чистой сухой ветошью, зарядите аккумулятор и оставьте его на хранение в безопасном месте.

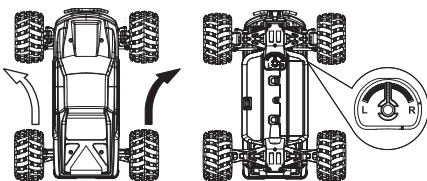


Рис. 7



## Предостережения:

- \* Перед использованием полностью прочитайте инструкцию и информацию на упаковке и помните, что некоторые процедуры должны выполнять только взрослые.
- \* Дети могут использовать этот продукт только под присмотром взрослых.
- \* Пожалуйста, храните и используйте модель, а также упаковочный материал, вне досягаемости маленьких детей.
- \* Продукт содержит мелкие детали, которые при проглатывании могут стать причиной удушья.
- \* Не погружайте модель и ее компоненты в воду, не запускайте радиоуправляемый автомобиль когда идет дождь, иначе влага может повредить электронные компоненты машины и пульта управления.
- \* Не направляйте антенну в лицо или глаза себе или другим людям, что может привести к травме.
- \* Не прикасайтесь к вращающимся колесам и деталям, чтобы не причинить травмы.
- \* Никогда не запускайте модель на дорогах общего пользования или на тротуаре, так как это может стать причиной аварии или несчастного случая.
- \* Регулярно проверяйте зарядное устройство, провода, разъемы, корпус и другие детали модели на предмет отсутствия повреждений. В случае обнаружения любых повреждений не используйте модель до тех пор, пока неполадка не будет устранена.
- \* Этот продукт должен использоваться только с оригинальным USB кабелем для зарядки аккумуляторных батарей.
- \* USB кабель для зарядки, USB адаптер, батарейки и аккумулятор должны устанавливаться и подключаться с соблюдением полярности и соответствовать рекомендованному напряжению и мощности.
- \* USB кабель для зарядки и аккумулятор - это не игрушка! Они не предназначены для детей.
- \* Перед чистой модели или ее компонентов всегда извлекайте элементы питания и отключайте USB кабель для зарядки.
- \* Немедленно прекратите запуск модели и выключите питание машины и пульта управления в случае грозы или разрядов молнии.
- \* Строго соблюдайте полярность при установке батареек и подключении аккумулятора.
- \* Для питания радиоуправляемого автомобиля используйте оригинальную литиевую аккумуляторную батарею 6.4В/500мАч.
- \* Для питания пульта управления используйте 4 батарейки «АА» 1.5В (приобретаются отдельно).
- \* Не замыкайте контакты элементов питания. Не разбирайте, не модернизируйте, не ударяйте, не сдавливайте, не прокалывайте, не бросайте с высоты, не бросайте в огонь элементы питания, это опасно!
- \* Не держите элементы питания под воздействием прямых солнечных лучей, это опасно!
- \* Храните аккумулятор в сухом месте при температуре не выше 30°C. Нельзя хранить аккумулятор в условиях повышенной влажности или высокой температуры.
- \* Не пытайтесь заряжать не перезаряжаемые батарейки.
- \* Дети могут заряжать аккумулятор только под присмотром взрослых.
- \* Всегда перед зарядкой извлекайте аккумулятор из модели.
- \* Не устанавливайте вместе старые и новые батарейки или батареи разного типа.
- \* Всегда извлекайте из пульта разряженные батарейки.
- \* Не допускайте короткого замыкания проводов или контактов.
- \* Пожалуйста, извлекайте батарейки из пульта управления и аккумулятор из машины, если модель не будет использоваться в течение длительного времени.
- \* Пожалуйста, храните инструкцию и упаковку на протяжении всего срока использования модели, там содержится важная информация.