

A979-B

Масштаб 1:18

Полноприводный Monster Truck с электромотором и полностью пропорциональным радиоуправлением.

ИНСТРУКЦИЯ



Внимание! Эта модель не игрушка и не подходит для пользователей младше 14 лет.

Пожалуйста, используйте эту инструкцию вместе с руководством к пульту управления.

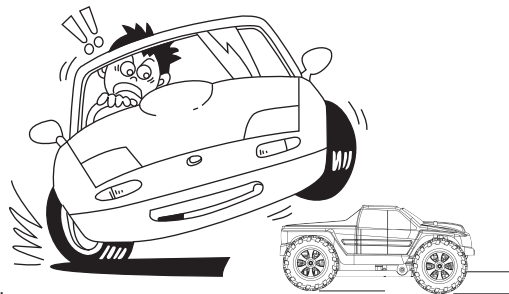
Данная инструкция предназначена для радиоуправляемых моделей с кодом A959.

Содержание:

Безопасность и предостережения	1
Устранение неполадок / Технические характеристики	2
Пропорциональное радиоуправление	3
Практика и обслуживание	4-5
Схема сборки	6-10
Список деталей	11-14

Безопасность и предостережения

- *Чтобы предотвратить повреждение имущества и/или причинение травм, никогда не запускайте модель в местах скопления людей, в местах, где гуляют люди или животные.
- *Чтобы предотвратить падение радиоуправляемого автомобиля в воду, никогда не запускайте модель вблизи рек, прудов, озер или других водоемов.
- *Перед включением модели убедитесь, что никто другой рядом не использует ту же частоту, что и ваша модель. Совпадение радиочастот может привести к потере контроля и серьезной аварии радиоуправляемого автомобиля.
- *Чтобы исключить возможность потери управления, всегда следуйте приведенным ниже инструкциям:
 1. Перед включением установите антенну пульта управления вертикально.
 2. Сначала включайте пульт управления.
 3. Затем включайте питание радиоуправляемой модели.
- *После заезда сначала выключайте питание модели, а затем пульт управления.
- *Никогда не прикасайтесь к вращающимся колесам и не мешайте вращению колес.
- *Никогда не запускайте радиоуправляемую модель, когда идет дождь, и не катайтесь по лужам, так как вода может повредить электронику радиоуправляемой модели.
- *Во время работы двигатель и аккумулятор модели могут сильно нагреваться. Будьте осторожны, не прикасайтесь к ним, пока они не остынут.
- *Если модель не используется, сложите антенну пульта управления.
- *Перед хранением всегда извлекайте аккумулятор из модели и батарейки из пульта управления.



Меры предосторожности при эксплуатации аккумулятора

- *Не разбирайте аккумулятор или зарядное устройство и не обрезайте кабели аккумулятора, иначе это может привести к короткому замыканию и/или повреждению изделия.
- *Заряжайте аккумулятор совместимым зарядным устройством в соответствии с рекомендациями, описанными в инструкции. Не пытайтесь разобрать или модернизировать аккумулятор или зарядное устройство. Не заряжайте аккумулятор ненадлежащим образом.
- *Не заряжайте еще теплый аккумулятор сразу после заезда, так как это может повредить аккумулятор. Перед зарядкой дайте аккумулятору остыть.
- *Отключайте аккумулятор от разъема зарядного устройства или модели, и зарядное устройство от электрической розетки, если они не используются.
- *Перед хранением извлеките батарейки из пульта управления, если вы не собираетесь его использовать в течение длительного времени, иначе батарейки могут протечь и повредить пульт управления.
- *Никогда не бросайте элементы питания в огонь, так как они могут взорваться и причинить травму.



Меры предосторожности

Не используйте модель на дорогах общего пользования, в многолюдных местах или возле детей, так как это может привести к несчастным случаям или травмам.



Поскольку эта модель содержит мелкие и острые детали, используйте и храните ее в местах, недоступных для детей.



Так как кончик антенны может причинить травму, не направляйте антенну пульта в лицо.



После заезда мотор и аккумулятор модели будут горячими! Не прикасайтесь к ним, пока они не остынут.



Устранение неполадок

Проблема	Причина	Решение
Автомобиль не работает	Выключено питание пульта или машины	Включите питание пульта и машины.
	Батарейки в пульт управления установлены неправильно	Установите батарейки в пульт правильно, строго соблюдая полярность.
	Разряжен аккумулятор машины	Зарядите аккумулятор машины.
Машина плохо реагирует на команды пульта или слишком низкая дальность управления	Кто-то рядом использует ту же радиочастоту, что и вы	Не запускайте свою модель, пока радиопомехи не исчезнут, или дождитесь, пока человек, использующий ту же радиочастоту, не закончит запуск модели, или найдите другое место для запуска своей машины.
	Недостаточно энергии в батарейках пульта или в аккумуляторе модели	Замените батарейки пульта управления и зарядите аккумулятор модели.
	Антенна пульта управления или машины не установлена вертикально	Установите антенну пульта управления и машины вертикально.



ВНИМАНИЕ!

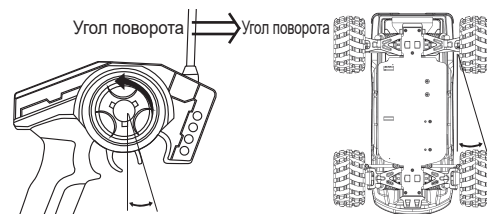
- *Пожалуйста, перед использованием полностью прочитайте инструкцию и информацию на упаковке и помните, что некоторые процедуры должны выполнять только взрослые.
- *Продукт содержит мелкие детали, которые при проглатывании могут стать причиной удушья.
- *Пожалуйста, храните и используйте модель и ее компоненты вне досягаемости маленьких детей.
- *Никогда не запускайте радиоуправляемую модель в условиях повышенной влажности, когда идет дождь или снег, иначе влага может повредить детали модели.
- *Регулярно проверяйте зарядное устройство, провода, разъемы, корпус и другие детали модели на предмет отсутствия повреждений. В случае обнаружения любых повреждений не используйте модель до тех пор, пока неполадка не будет устранена.
- *Строго соблюдайте полярность при подключении аккумулятора к зарядному устройству или к разъему модели, и при установке батареек в пульт.
- *Этот продукт должен использоваться только с оригинальным зарядным устройством.
- *Продукт содержит функциональные аксессуары и может представлять опасность для маленьких детей.
- *Держите зарядное устройство, пульт и модель в чистоте.
- *Так как кончик антенны представляет опасность, не направляйте антенну в чье-либо лицо или глаза.
- *Строго соблюдайте полярность при установке батареек в пульт.
- *Для питания пульта управления используйте батарейки или аккумуляторы размера «AA».
- *Никогда не пытайтесь заряжать не перезаряжаемые батарейки.
- *Дети могут заряжать аккумулятор только под наблюдением взрослых.
- *Перед зарядкой необходимо извлечь аккумулятор из модели.
- *Не используйте вместе старые и новые элементы питания, батарейки разного вида, типа или производителя.
- *Немедленно извлекайте разряженные элементы питания из пульта и модели.
- *Не допускайте короткого замыкания клеммы питания и проводов.
- *Не допускайте короткого замыкания контактов элементов питания, не бросайте батарейки или аккумуляторы в огонь, не пытайтесь вскрывать их или модернизировать.
- *Пожалуйста, извлекайте элементы питания, если модель не используется.
- *Пожалуйста, храните инструкцию на протяжении всего срока использования модели.

Технические характеристики

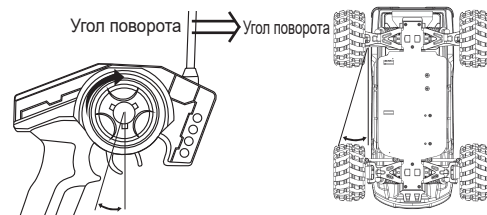
- *Тип: полноприводный Monster Truck A959 с электромотором и пропорциональным радиоуправлением.
- *Масштаб 1:18
- *Размер: 253 * 200 * 115мм
- *Колесная база: 165мм
- *Диаметр колес: 71мм, ширина колес: 40мм
- *Мотор: коллекторный, тип 540
- *Пульт управления: 2.4ГГц
- *Питание пульта управления: 4 батарейки AA (в комплект не входят)
- *Дальность действия управления: ~100м
- *Аккумулятор машины: литиевая аккумуляторная батарея 7,4В/1400мАч
- *Время зарядки: не более 2.5 часов
- *Время работы: ~6 минут
- *Сервомеханизм: 17г
- *Трансмиссия: полноприводная с передним и задним дифференциалом, независимая подвеска
- *Макс. скорость: 70км/ч.

Пропорциональное радиоуправление

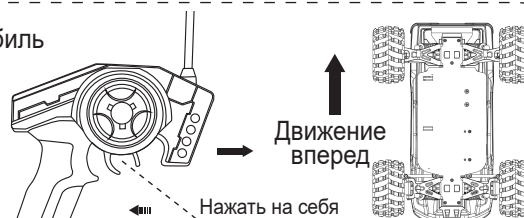
- ① Поверните рулевое колесо пульта управления влево - автомобиль повернет влево. Чем больше угол поворота рулевого колеса влево, тем больше передние колеса машины отклоняются влево



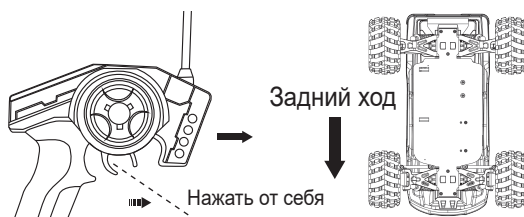
- ② Поверните рулевое колесо пульта управления вправо - автомобиль повернет вправо. Чем больше угол поворота рулевого колеса вправо, тем больше передние колеса машины отклоняются вправо



- ③ Нажмите курок газа пульта управления на себя (к рукоятке), автомобиль поедет вперед. Чем дальше на себя нажат курок газа, тем выше скорость машины, таким образом можно регулировать скорость движения вперед. Чтобы остановить автомобиль, когда он едет вперед, быстро переместите курок газа от себя (вперед от рукоятки), и машина остановится.

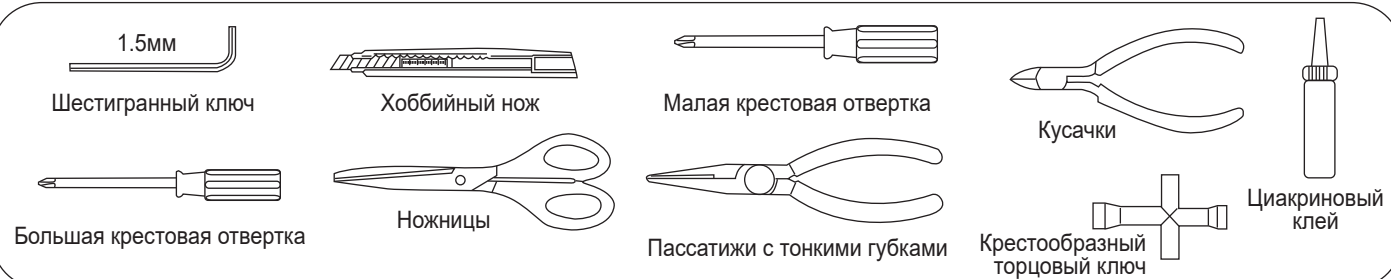


- ④ После торможения отпустите курок пульта управления, чтобы он вернулся в нейтральное положение. Затем снова переместите курок газа от себя (вперед от рукоятки) – автомобиль поедет задним ходом. Чем дальше от себя отжат курок газа, тем выше скорость движения задним ходом, таким образом можно регулировать скорость движения назад.



Инструменты, необходимые для обслуживания, и электроника автомобиля

Необходимые для обслуживания инструменты



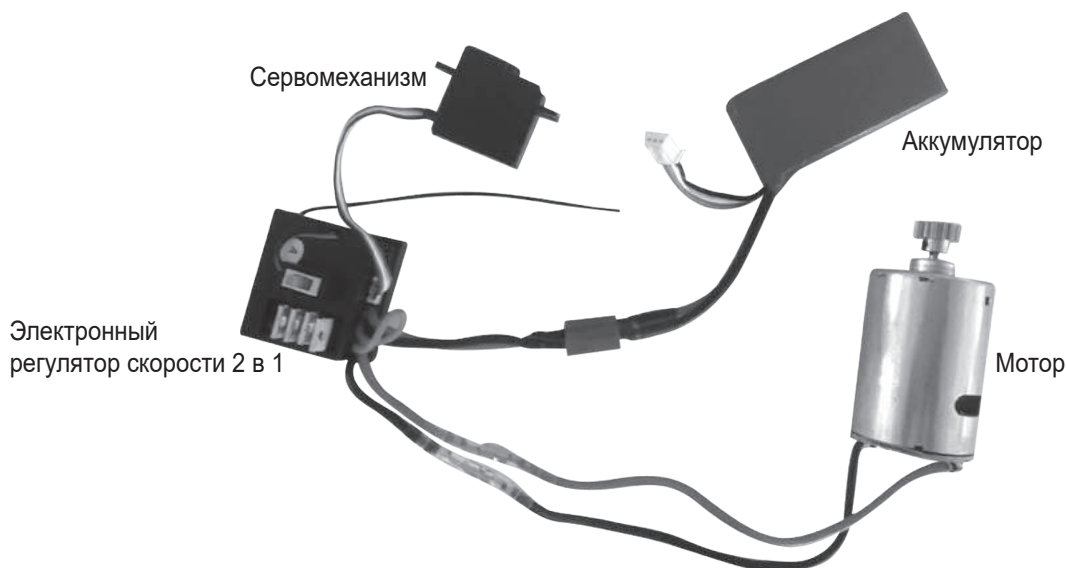
Соблюдайте осторожность!

ЗАРЯДКА АККУМУЛЯТОРА

- 1). Пожалуйста, сначала проверьте и убедитесь, что входное напряжение зарядного устройства соответствует напряжению вашей бытовой сети, а выходное напряжение зарядки соответствует напряжению заряжаемого аккумулятора.
- 2). Перед зарядкой извлеките аккумулятор из модели. Время зарядки не более 3 часов.
- 3). Во время зарядки не оставляйте аккумулятор без присмотра. Процесс зарядки должны контролировать только взрослые.



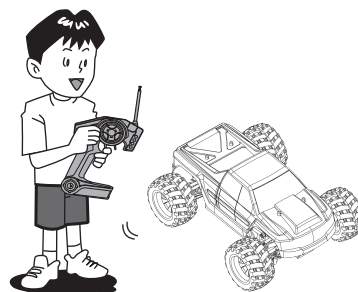
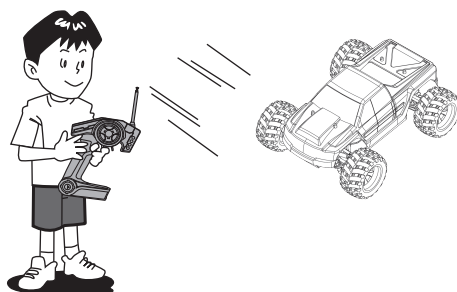
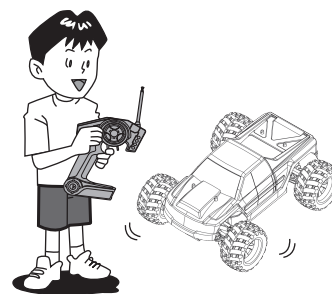
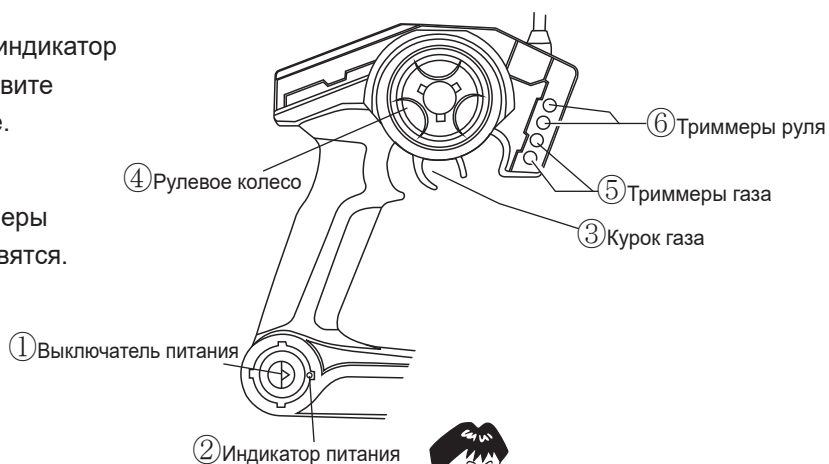
Схема подключения электронных компонентов



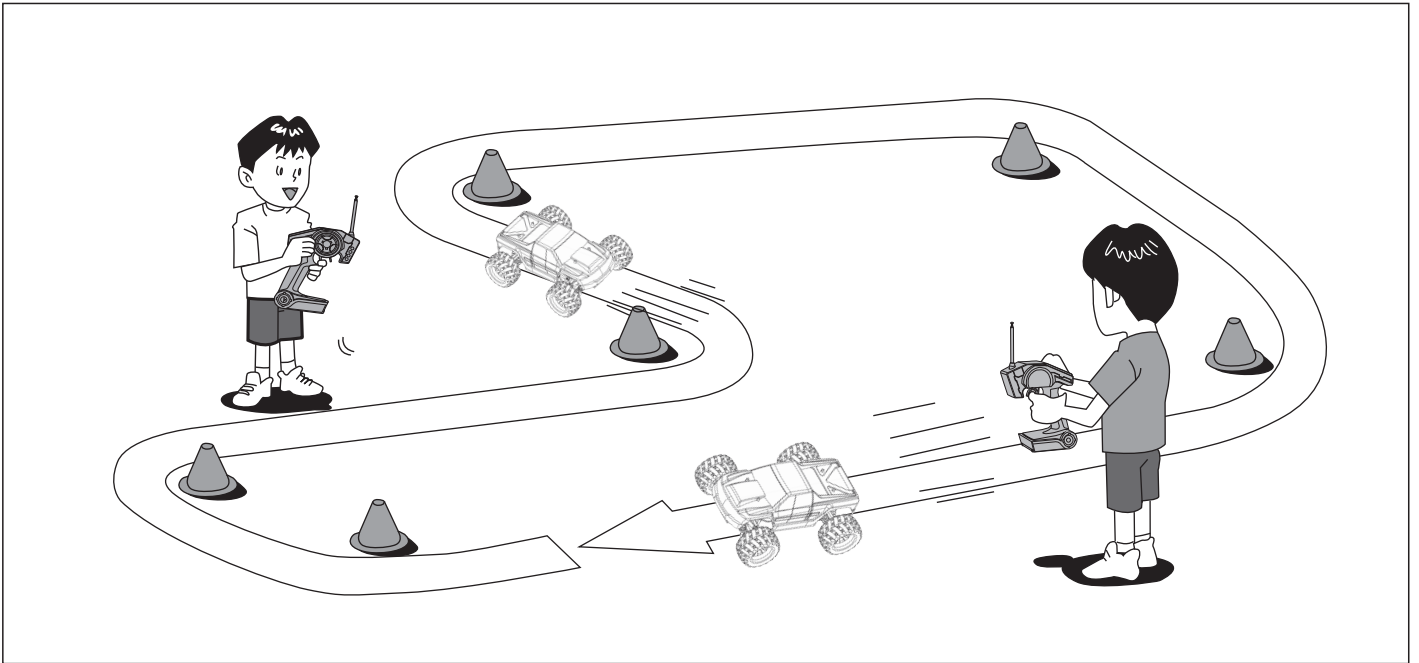
ПРАКТИКА И ОБСЛУЖИВАНИЕ

Управление

- 1>Включите пульт управления ① и убедитесь, что индикатор питания пульта ② горит постоянно, затем установите автомобиль на подставку и включите его питание.
- 2>Если при нейтральном положении курка колеса автомобиля вращаются, плавно вращайте триммеры газа ⑤ влево или вправо, пока колеса не остановятся.
- 3>Медленно поработайте курком газа ③ на пульте управления и убедитесь, что автомобиль правильно реагирует на команды движения вперед и задним ходом.
- 4>Поверните рулевое колесо ④ пульта влево и вправо, и убедитесь, что передние колеса отклоняются в соответствующем направлении.
- 5>Поставьте автомобиль на землю и встаньте сзади него. Плавно и осторожно нажмите на курок газа ③ пульта. Если автомобиль не едет по прямой линии, вращая триммеры руля ⑥ влево или вправо, отрегулируйте прямолинейное движение автомобиля.
- 6>ОК, теперь автомобиль готов к запуску!

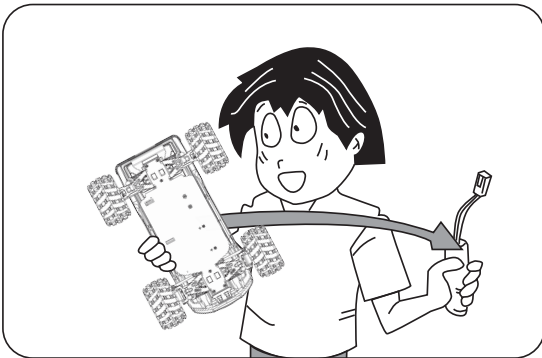


Практика

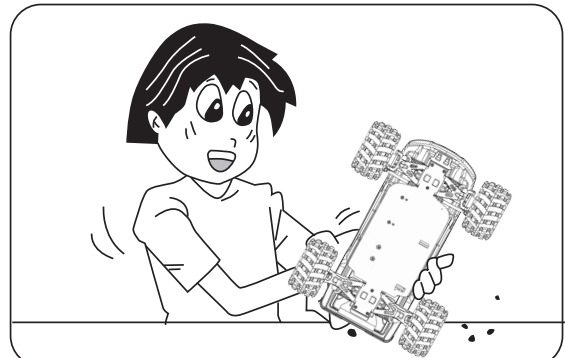


Теперь практикуйтесь управлять автомобилем, катаясь вокруг конусов или пустых банок на просторной площадке в безопасном месте. Тренируйтесь быстро ускоряться на прямых участках и замедляться перед поворотом - это базовый метод контроля скорости при вождении радиоуправляемого автомобиля.

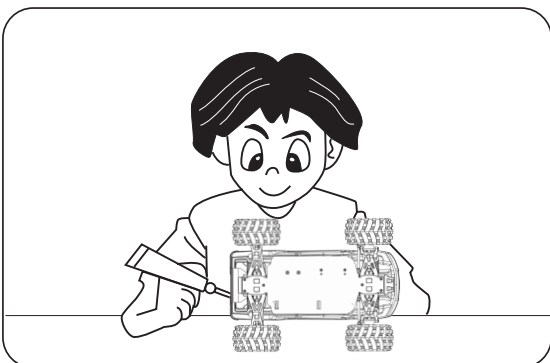
Обслуживание



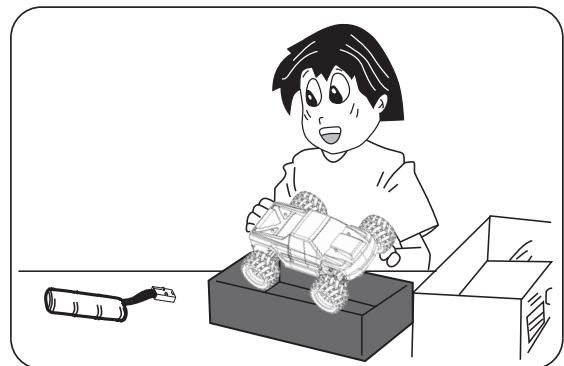
Если после заезда машина не будет использоваться вновь, извлеките из нее аккумулятор.



Полностью удалите песок, мусор, грязь и т. д.

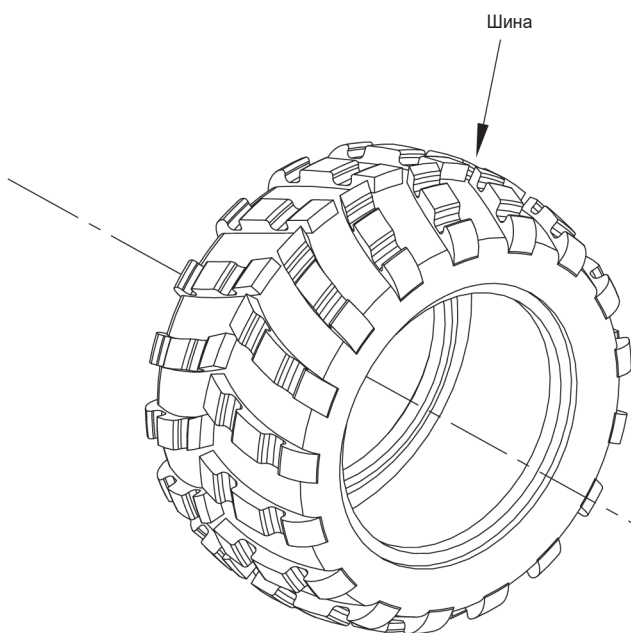


Смажьте металлические детали снаружи маслом, чтобы защитить их от ржавчины.

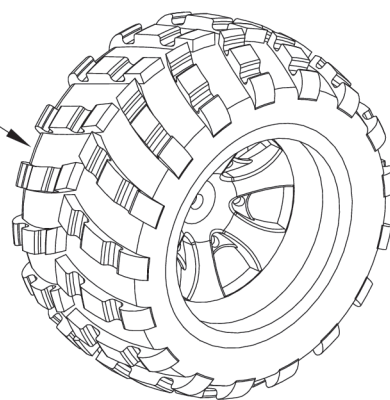


Когда модель не используется, храните аккумулятор отдельно от автомобиля.

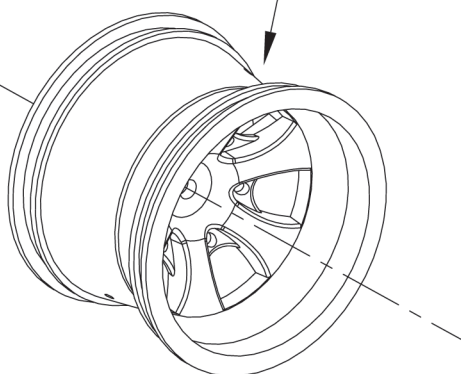
Схема сборки



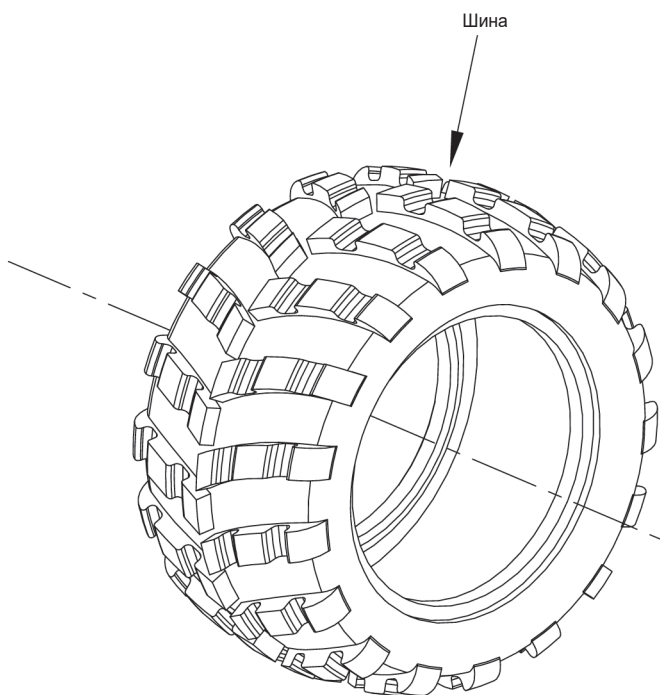
A979-01
Переднее колесо



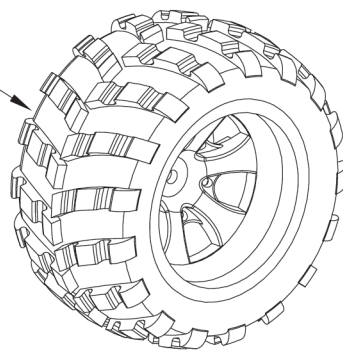
Диск



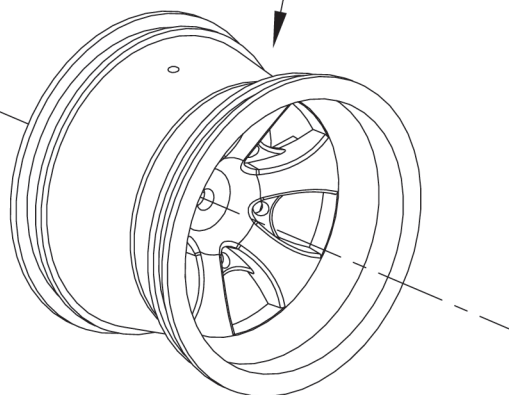
1



A979-02
Заднее колесо

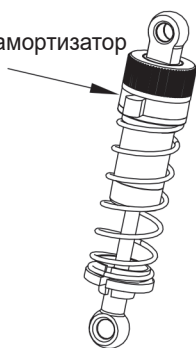


Диск

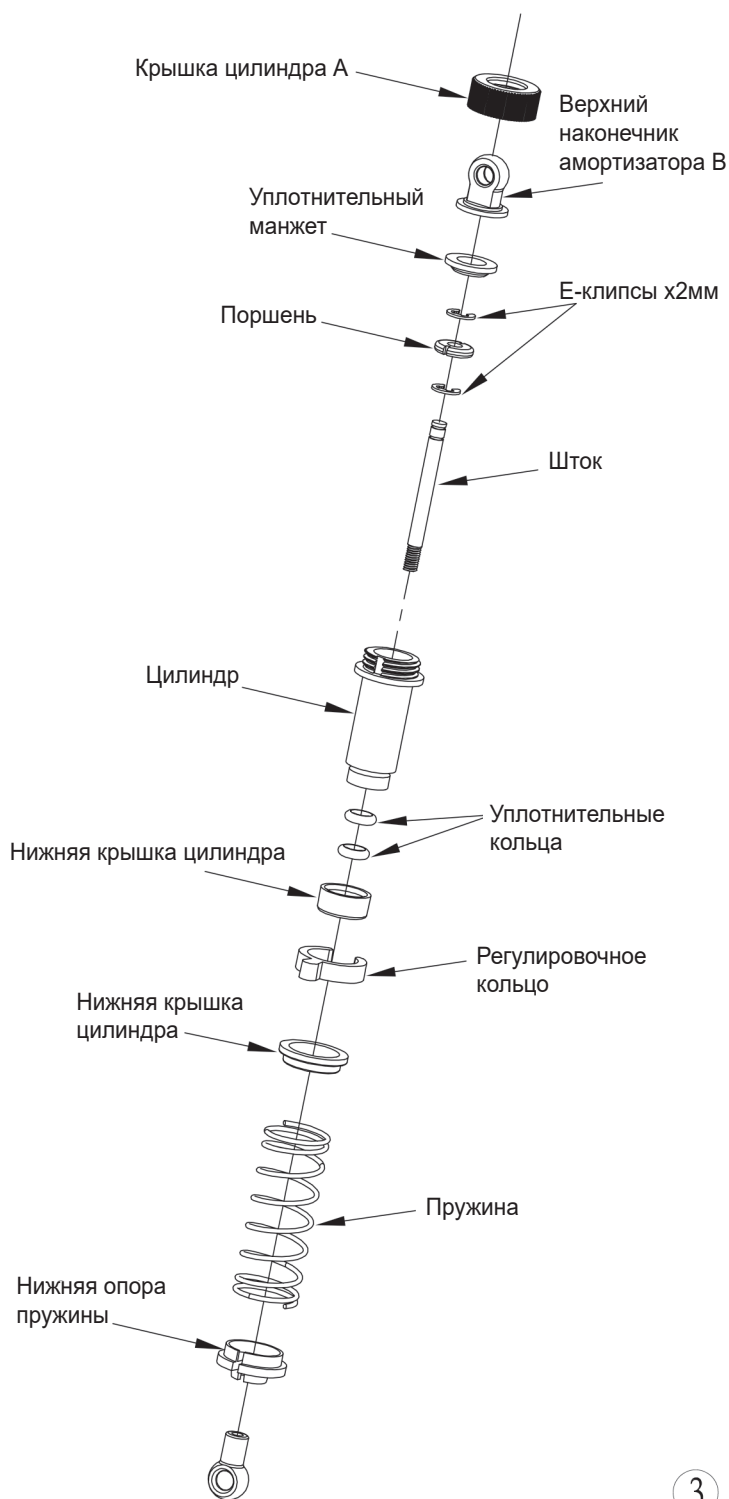
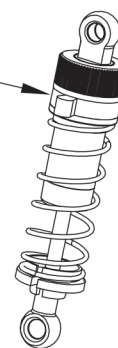


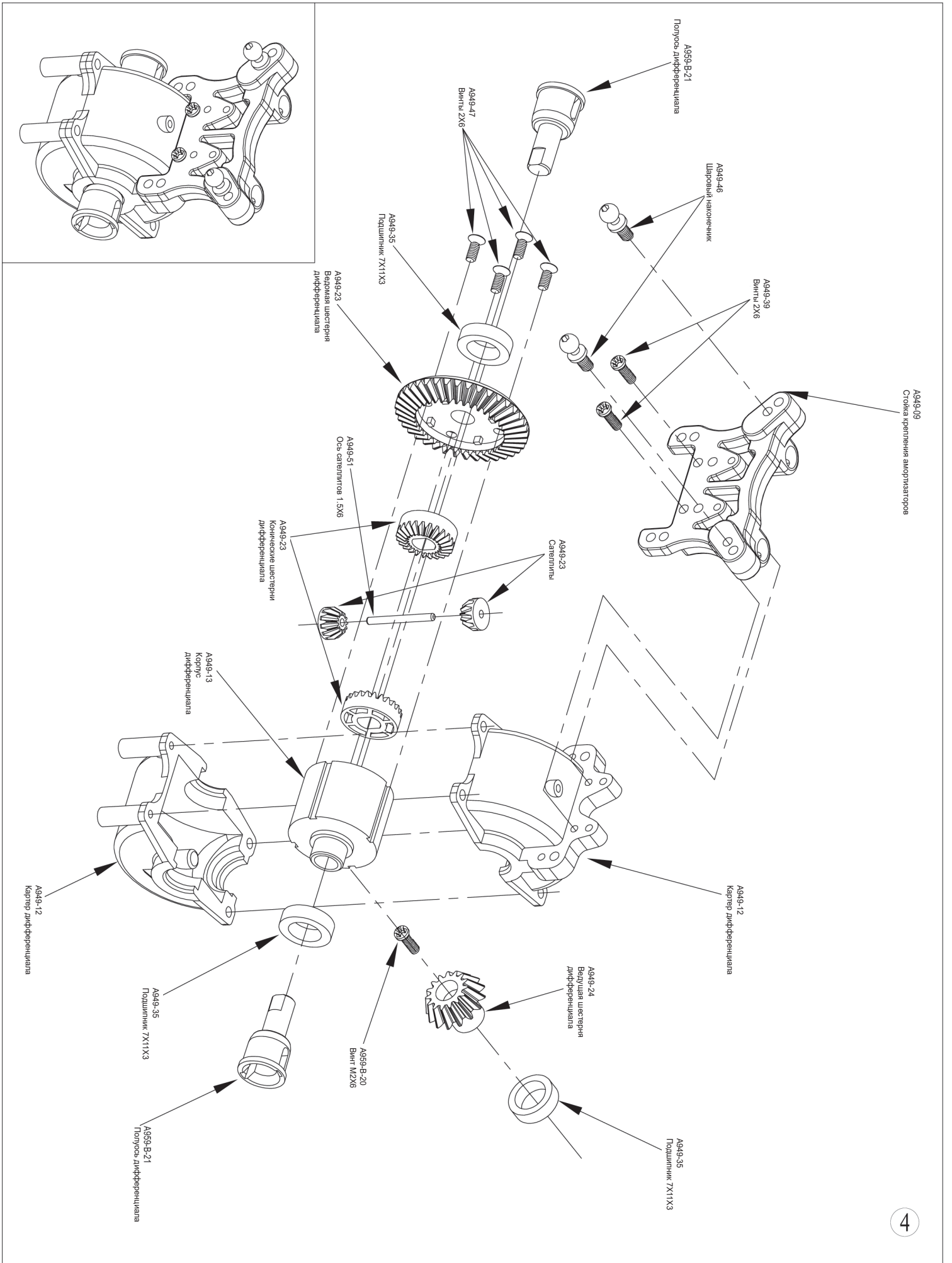
2

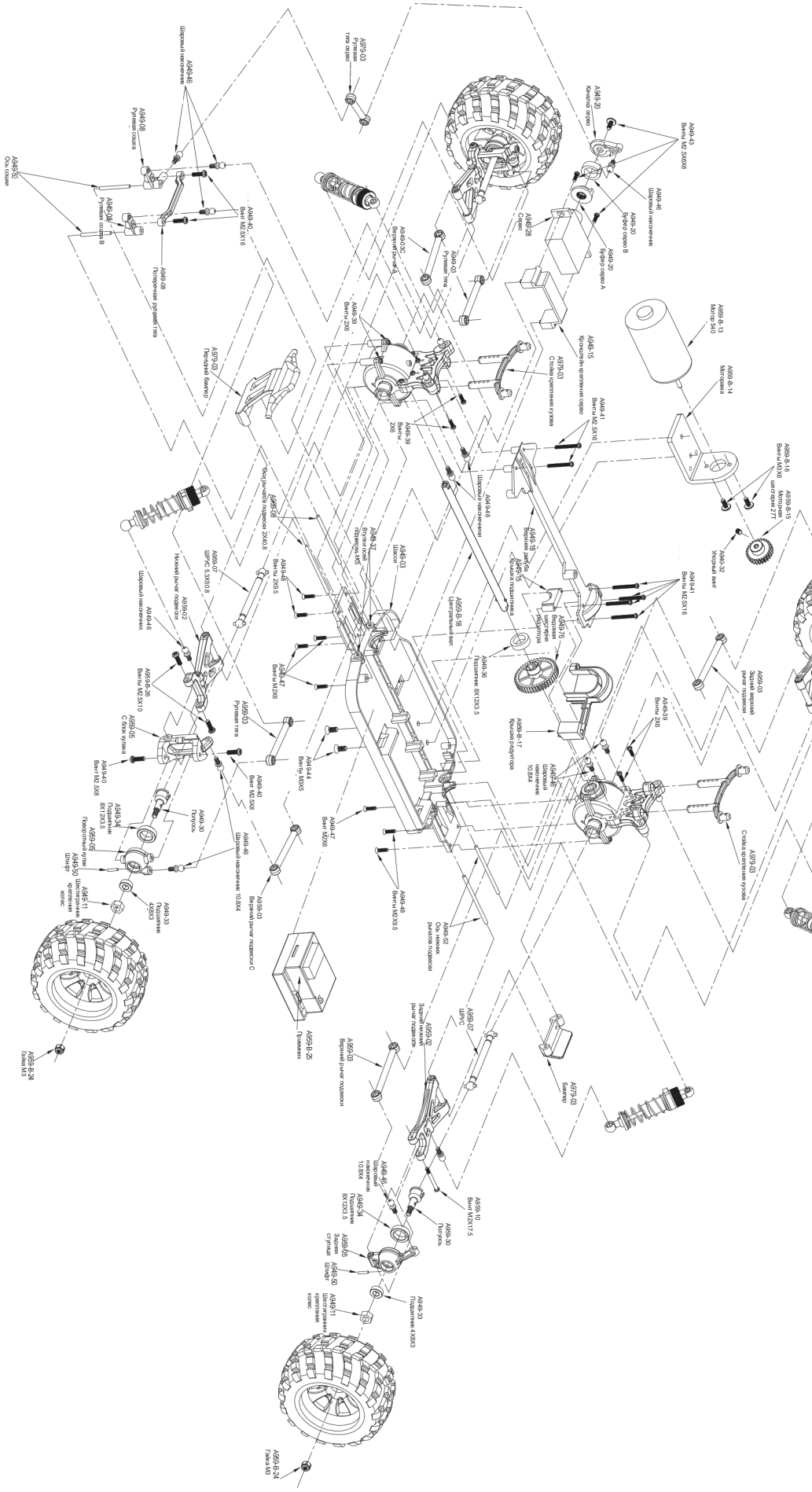
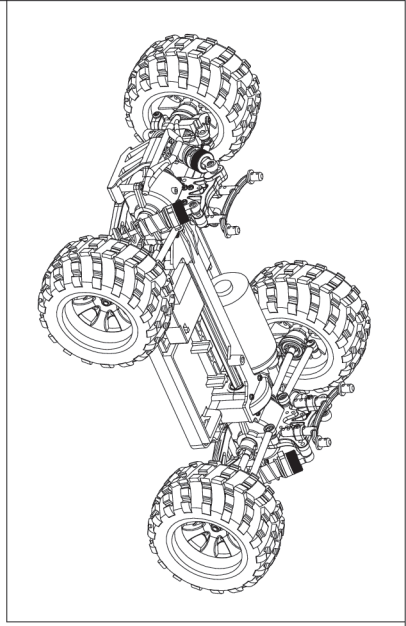
A959-B-12
Передний амортизатор

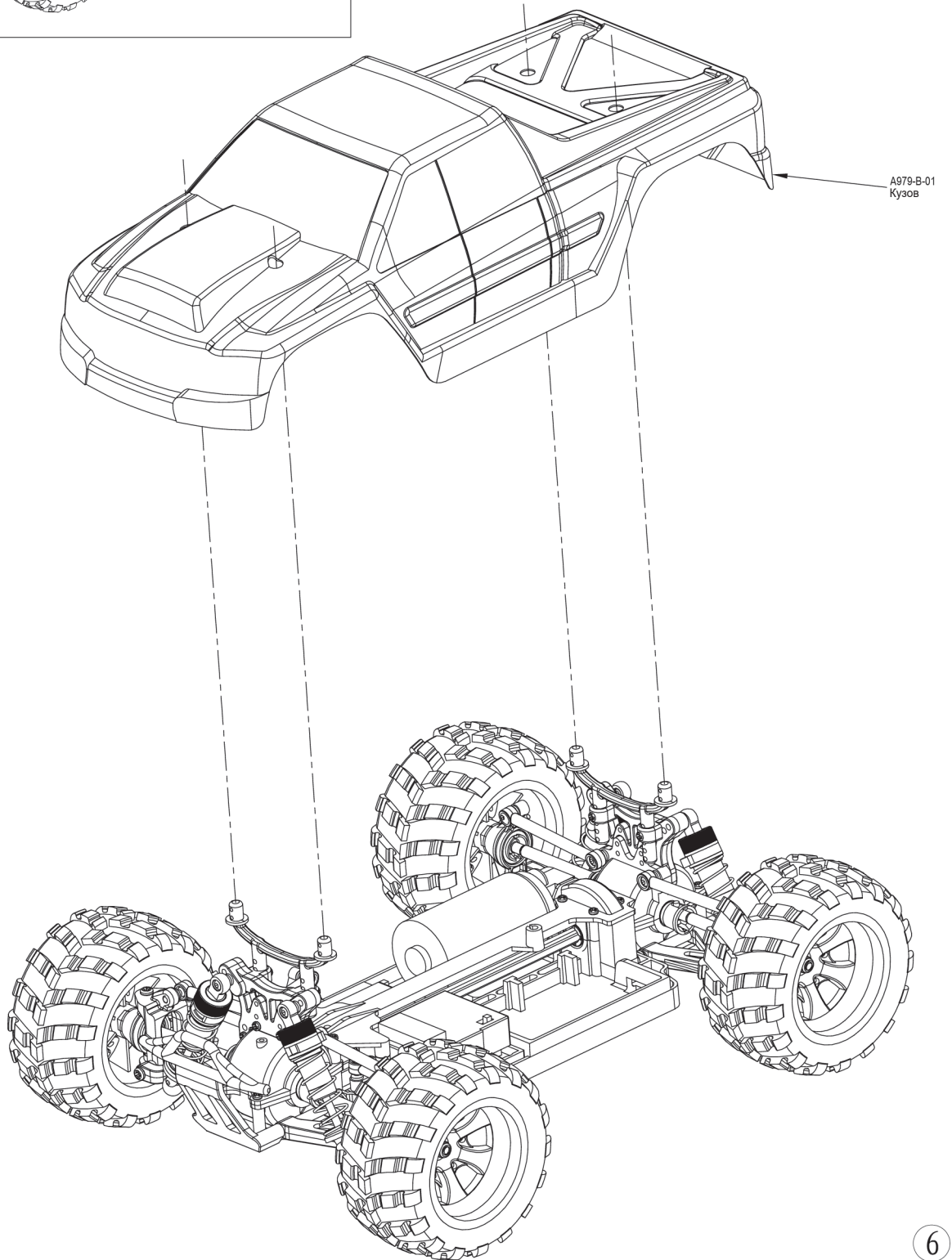
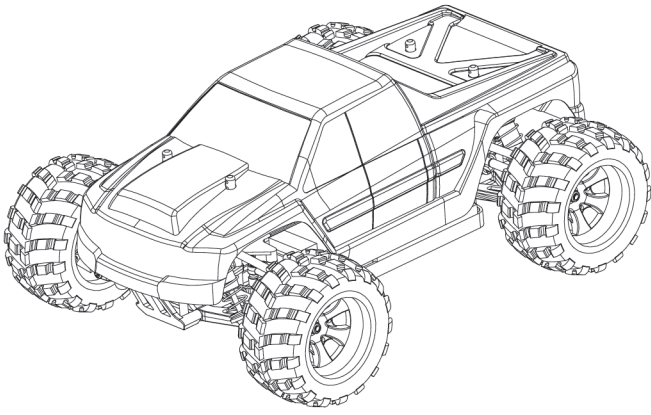


A959-B-22
Задний амортизатор









Список деталей

A979-01



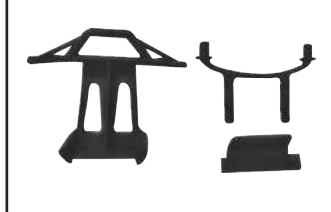
Передние колеса

A979-02



Задние колеса

A979-03



Детали бампера

A979-B-01



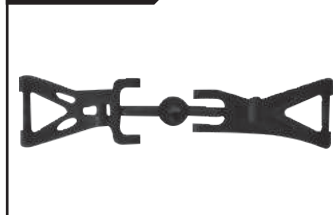
Красно-белый кузов

A969-08



Оси рычагов подвески
2X40.8

A959-02



Нижние рычаги подвески

A959-03



Рулевые тяги

A959-05



С блоки и
поворотные кулаки

A959-07



ШРУСы 5.3X50.8

A959-10



Винты M2X17.5

A949-03



Шасси

A949-08



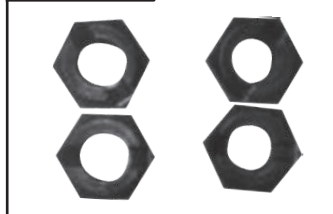
Рулевые сошки и
поперечная тяга

A949-09



Стойка крепления
амортизаторов

A949-11



Шестигранники
крепления колес

A949-12



Картер дифференциала

A949-13

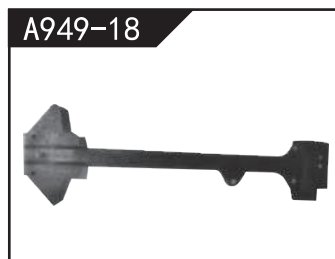


Корпус дифференциала

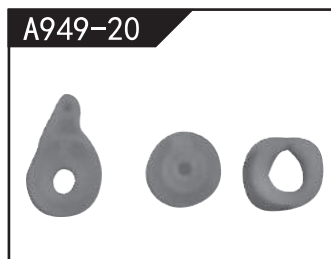
Список деталей



Кронштейн
крепления серво



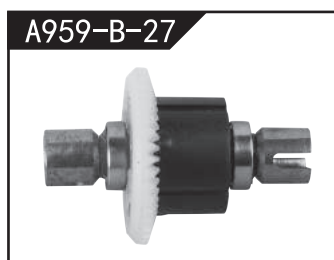
Верхняя палуба



Качалка серво



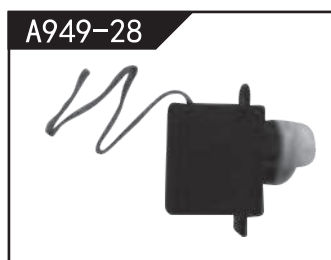
Ремешок 210мм



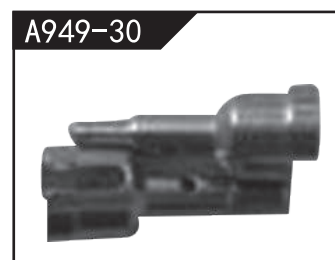
Дифференциал в сборе



Шестерни



Сервомеханизм 17г



Полуоси 9X22.1



Прокладки под
винты моторамы



Подшипники 4X8X3



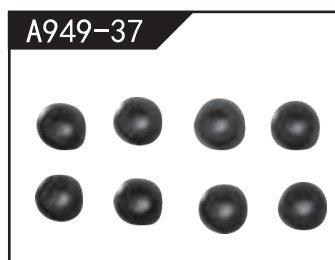
Подшипники 8X12X3.5



Шарикоподшипники
7X11X3



Шарикоподшипники
8X12X3.5



Втулки осей подвески 1X5



Винты 2X6

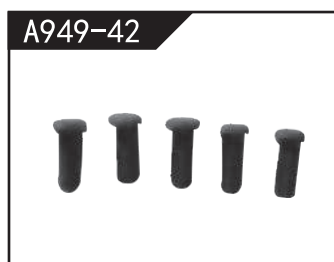


Винты M2.5X8

Список деталей



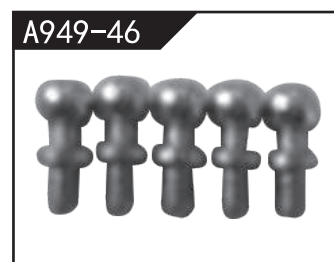
Винты 2X16



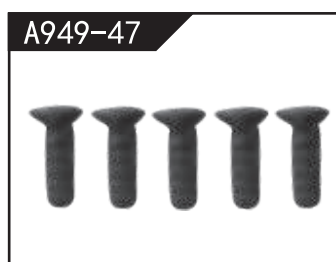
Винты M2.5X6X6



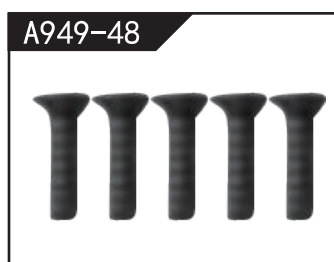
Винты M3X5



Шаровый наконечник
10.8X4



Винты 2X6



Винты 2X9.5



Штифты 1.5X7



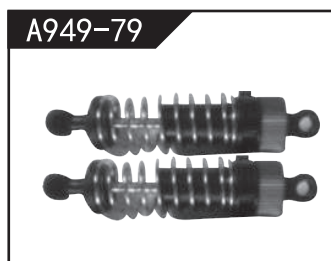
Ось сателлитов 1.5X16



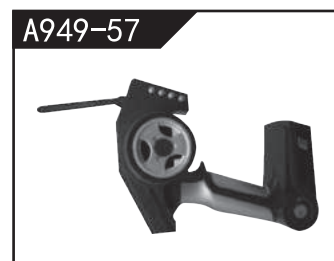
Ось сошки 2X20.5



R клипсы



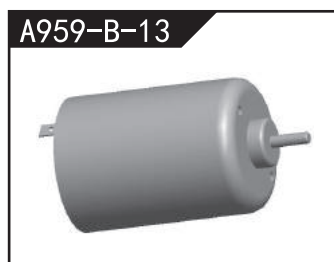
Амортизаторы



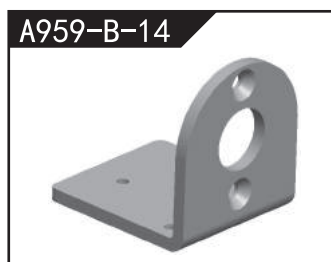
Пульт управления 2.4ГГц



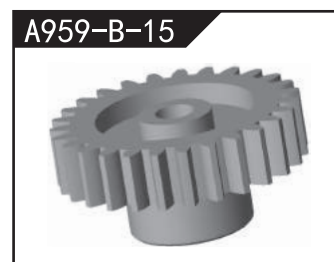
Зарядное устройство



Мотор 540



Моторама



Моторная шестерня 27T

Список деталей

A959-B-16



Винты М3Х6

A959-B-17



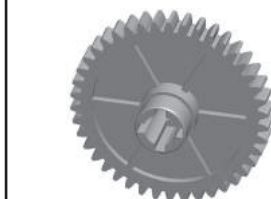
Крышка редуктора

A959-B-18



Центральный вал

A959-B-19



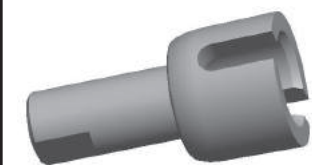
Ведомая шестерня редуктора

A959-B-20



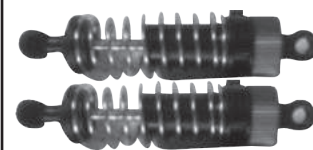
Винт М2Х6

A959-B-21



Полуось дифференциала

A959-B-22



Амортизаторы

A959-B-23



Аккумулятор

K929-02



Усилитель втулок осей
нижних рычагов

A959-B-26



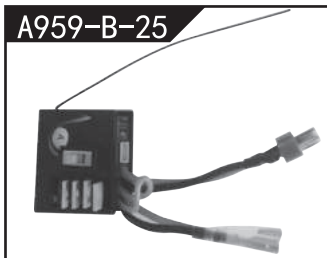
Винты М2.5Х10

A959-B-24



Гайки М3

A959-B-25



Приемник